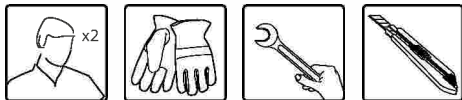
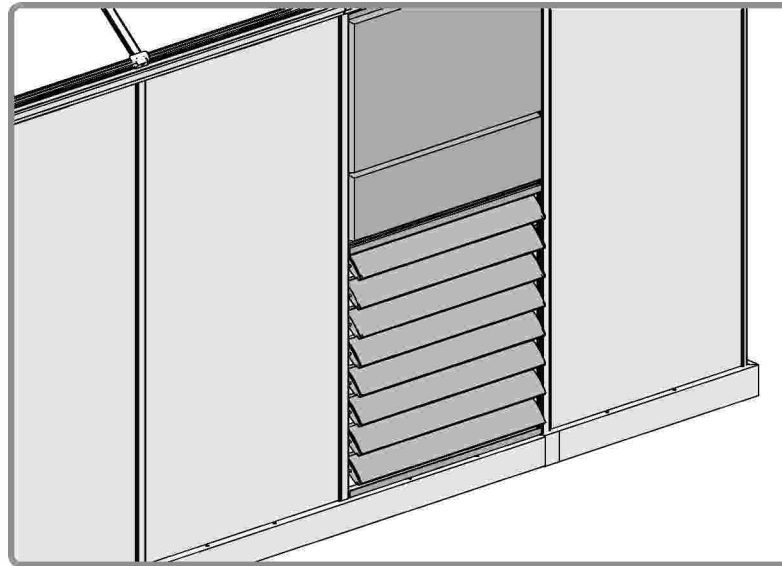


Side Louver Window

Approx. Dim.

62 L x 62 W x 6 H cm / 24.4" L x 24.4" W x 2.4 H"





After Sale Service

@ customer.service@palram.com



USA ----- 877-627-8476

England ----- 01302-380775

France ----- 0169-791-094

Canada ----- 1-800-866-5749

Germany ----- 0180-522-8778

International ----- +972 4-848-6942



Please read these instructions carefully before you start to assemble this product.
Please carry out the steps in the order set out in these instructions.
Keep these instructions in a safe place for future reference.

If you don't have the greenhouse assembly instructions, you can download it from the following link: <http://www.palramapplications.com/assembly-instructions>.



When encountering the information icon, please refer to the relevant assembly step for additional comments and assistance.



This icon indicates that the installer should be inside the greenhouse.

You will need

To assembly this product
(these items not supplied)

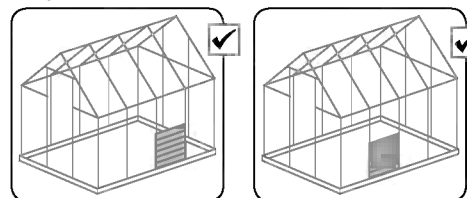


Safety

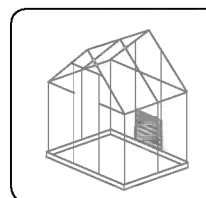
- Some parts may have sharp edges. Please be careful when handling components.
- Always wear gloves, eye protection, and long sleeves when assembling or performing any maintenance on your product.
- To prevent injuries, do not allow children to play under the greenhouse during assembly.

Before Assembly

- It is highly recommended to be assisted by a second person in some steps.
- Sort the parts and check according to the contents parts list.
- In case you bought the window kit along with the greenhouse, please install the kit along with the assembly of the greenhouse and not after the greenhouse was assembled.
- This product is suitable for Palram's clear and TwinWall greenhouses (not include Snap&Grow Greenhouses).



- This kit includes additive clear panel. If you have a TwinWall panels greenhouse, please remove the panel and trim it accordingly as explained in **Steps 3.2 or 10.2**
- The kit can be assembled in every side (including back side) of the greenhouse except for panels that are next to the greenhouse's corners. (can be installed only in the back side in the 6x4 greenhouses)
- Prior to the installation, several parts from the greenhouse needs to be dismantle, it is important to keep them in order to use them later.
- Please note that from **Step 5**, these instructions refer to both types of greenhouse's glazing.



- Step 7 :** in order to assemble the window kit **in the back**, it is necessary to first dismantle part of the greenhouse as shown in **Step 10**.

- Tighten all screws when completing assembly.
- Periodically check the kit components to assure that it remains stable.

Attention

Veillez lire ces instructions attentivement avant de commencer l'assemblage de ce produit.

Veillez exécuter les étapes dans l'ordre indiqué dans ces instructions. Conservez ces instructions dans un endroit sûr pour usage ultérieur.

Si vous n'avez pas les instructions, vous pouvez les télécharger de notre web site <http://www.palramapplications.com/assembly-instructions>.



Pendant le montage, vous verrez l'icône d'information, veuillez-vous référer à la phase de montage correspondante pendant des commentaires et une assistance supplémentaires.



Cette icône indique que l'installateur doit se trouver à l'intérieures de la serre.

Vous aurez besoin

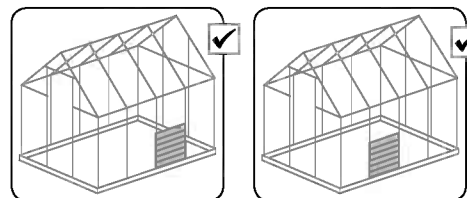
Pour assembler de ce produit (ces objets ne sont pas fournis)

**Sécurité**

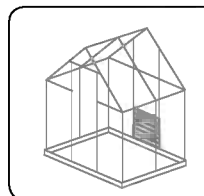
- ✓ Certaines pièces peuvent être coupantes. Manipulez s'il vous avec prudence.
- ✓ Portez toujours des gants, des lunettes de protection et vêtements à manches longues lors de l'assemblage ou de toute entretien de votre serre.
- ✓ Afin d'éviter des blessures, ne pas laisser les enfants jouer dans la serre pendant le montage.

Avant Montage

- ✓ A certaine étape il est recommandé d'être assisté d'une deuxième personne.
- ✓ Trier et vérifier les pièces selon la liste de contenu.
- ✓ Dans le cas où vous avez acheté le Kit de fenêtre avec votre serre, assemblé la fenêtre en même temps que vous assemblé la serre et non par après que la serre est déjà prête.
- ✓ Ce produit est adapté pour les serres de Palram à parois transparentes de même que celle à double parois (non inclus la Serre Snap & Grow)



- Ce kit inclus une paroi transparente. Si vous avez la serre à double parois, enlevez s'il vous la paroi et découpez comme expliquer dans les **étapes 3.2 ou bien 10.2**
- Ce kit peut être monté dans chaque côté de la serre (y compris à l'arrière) à l'exception des panneaux qui sont près des coins de la serre (Ce kit peut être monté seulement à l'arrière de la 6x4)
- Plusieurs parties de la serre doivent être démonté avant l'installation. Il est important de les garder afin de pouvoir les utiliser plus tard.
- Notez s'il vous plaît que à partir de **l'étape 5**, ces instruction concernes tous les deux genres de serre à vitrages.



- ✓ **l'étape 7:** Pour monter le Kit de fenêtré **à l'arrière**, il est nécessaire tout d'abord de démonter une partie de la serre, comme indiqué à **l'étape 10**

- ✓ Serrez toutes les vis des que le montage est complètement terminer.
- ✓ Vérifiez périodiquement les composant des kit afin de s'assurer qu'il se maintient stable

Bitte beachten

Lesen Sie bitte diese Anleitung gründlich durch, bevor Sie mit dem Aufbau dieses Produktes beginnen.

Gehen Sie beim Aufbau dieses Produktes bitte nach der, in der Anleitung angegebenen Ordnung vor.

Bewahren Sie diese Anleitung für spätere Bezugnahme an einem sicheren Ort auf.



Wenn Sie nicht über die Montageanleitung für das Gewächshaus verfügen, können Sie diese unter folgendem Link runterladen: [Http://www.palramapplications.com/assembly-instructions](http://www.palramapplications.com/assembly-instructions)



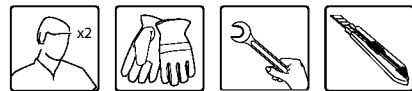
Beim Aufbau wird Ihnen das Informationssymbol begegnen. Für zusätzliche Kommentare und Unterstützung beziehen Sie sich bitte auf die entsprechende Aufbaustufe.



Dieses Symbol zeigt an, dass der Einbauer im Innenraum des Gewächshauses sein sollte

Sie benötigen

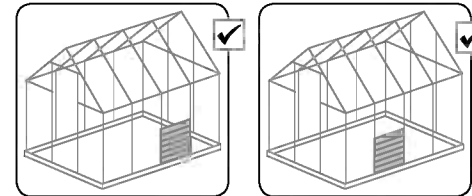
Zum Aufbau Ihrer Produkt (diese Gegenstände sind nicht enthalten)

**Sicherheit**

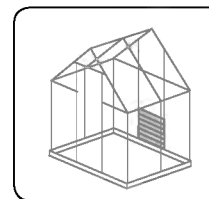
- Einige Teile haben scharfe Kanten. Bitte seien Sie vorsichtig beim Umgang mit den Komponenten.
- Tragen Sie immer Handschuhe, Augenschutz und lange Ärmel bei der Montage oder bei den Wartungsarbeiten an dem Produkt.
- Um Verletzungen zu vermeiden, lassen Sie keine Kinder während der Montage unter dem Gewächshaus spielen.

Vor dem Zusammenbau

- Es wird dringend empfohlen, von einer zweiten Person in einigen Schritten assistiert zu werden.
- Sortieren Sie die Teile aus und prüfen Sie diese nach dem Inhaltverzeichnis.
- Falls Sie das Fensterset zusammen mit dem Gewächshaus gekauft haben, installieren Sie bitte dieses Set während des Zusammenbaus des Gewächshauses und nicht erst nach dem das Gewächshaus zusammengebaut wurde.
- Dieses Produkt eignet sich für klare und Doppelwandige Gewächshäuser der Firma Palram (Es passt nicht zu Snap & Grow Gewächshäuser).



- Dieses Set enthält eine Zugabe von einem Klaren Panel. Wenn Sie ein Gewächshaus mit Stegplatten haben, entfernen Sie bitte das Panel und schneiden Sie es entsprechend wie in **Schritte 3.2 oder 10.2** erklärt wird
- Dieses Set kann auf jeder Seite (einschließlich Rückseite) des Gewächshauses montiert werden. Ausgenommen sind die Paneele, die neben den Ecken des Gewächshauses zusammengebaut werden (Es kann nur in der Rückseite der 6x4 Gewächshäuser installiert werden)
- Vor der Installation, müssen mehrere Teile aus dem Gewächshaus erst abgebaut werden, es ist wichtig diese aufzubewahren, um sie später zu verwenden
- Bitte beachten Sie, dass von **Schritt 5** an, sich diese Anweisungen auf beide Arten der Verglasung beziehen.



- Schritt 7:** Um das Fensterset **am Rückseite** zu können, ist es erst notwendig, ein Teil des Gewächshauses wie im **Schritt 10** gezeigt wird abzumontieren.

- Ziehen Sie alle Schrauben fest an, nach dem Sie die Montage beendet haben.
- Überprüfen Sie die Bestandteile des Fenstersets regelmäßig, um sicherzustellen, dass es stabil bleibt.



Przed przystąpieniem do montażu produktu prosimy o uważne zapoznanie się z instrukcją oraz o przeprowadzanie poszczególnych etapów montażu w kolejności określonej w niniejszej instrukcji. Zachowaj tę instrukcję w bezpiecznym miejscu do przyszłego użytku.

Jeśli nie posiadasz instrukcji montażu szklarni możesz ją ściągnąć z tego adresu:
<http://www.palramapplications.com/assembly-instructions>.



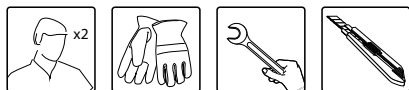
Ikona informacyjna wskazuje na konieczność zapoznania się z dodatkowymi informacjami dotyczącymi danego etapu montażu.



Ikona ta wskazuje, że monter powinien znajdować się wewnątrz produktu.

Do montażu tego produktu niezbędne są

(te elementy nie są zawarte w zestawie)

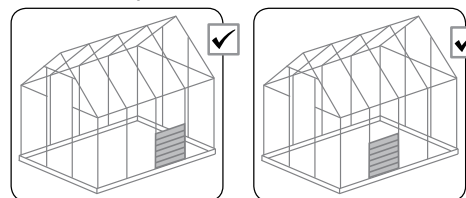


Uwagi dotyczące bezpieczeństwa

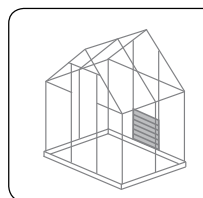
- ✓ Niektóre części posiadają ostre krawędzie. Należy zachować ostrożność podczas montażu.
- ✓ Należy zawsze nosić rękawice, buty oraz okulary ochronne podczas montażu bądź konserwacji produktu.
- ✓ W celu uniknięcia wypadków przy pracy nie dopuszczaj by dzieci bawiły się w pobliżu produktu podczas montażu.

Przed montażem

- ✓ Na niektórych etapach montażu wskazana jest pomoc drugiej osoby.
- ✓ Ułóż części i zweryfikuj ich kompletność na podstawie dostarczonej listy.
- ✓ W przypadku kiedy zestaw z oknem został zakupiony razem ze szklarnią należy zamontować zestaw równocześnie z montażem szklarni a nie po tym jak szklarnia zostanie zamontowana.
- ✓ Ten produkt pasuje do szklarni clear and TwinWall firmy Palram (Nie dotyczy szklarni Snap&Grow)



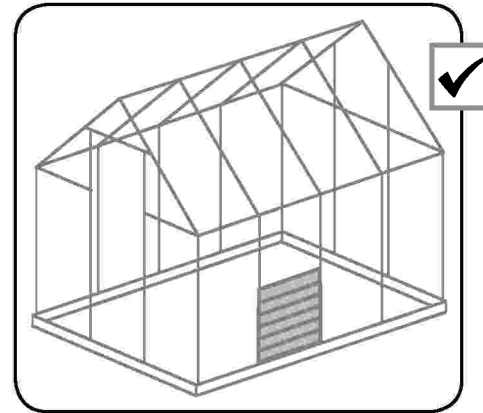
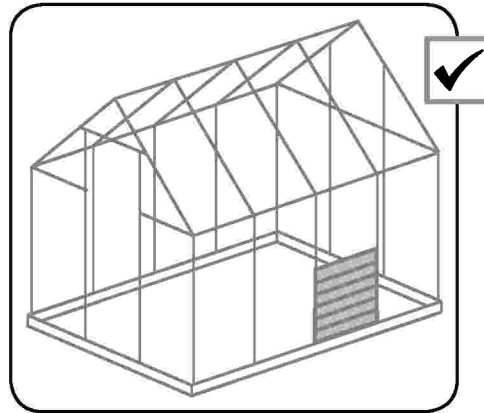
- Ten zestaw zawiera dodatkową przezroczystą płytę. Jeśli posiadasz płyty szklarni TwinWall należy usunąć płytę i przyciąć ją zgodnie z **Krokiem 3.2** lub **10.2**
- Ten zestaw może być zamontowany z każdej strony (wliczając w to tylną stronę) szklarni oprócz paneli, które znajdują się przy rogach szklarni. (Może być zamontowane wyłącznie od tylnej strony w szklarni 6x4)
- Przed rozpoczęciem montażu należy zdemontować niektóre części zadaszenia tarasu, zaleca się przechowanie ich do przyszłego użytku.
- Zwróć uwagę, że od Kroku 5 niniejsze instrukcje dotyczą obu typów szyb szklarni.



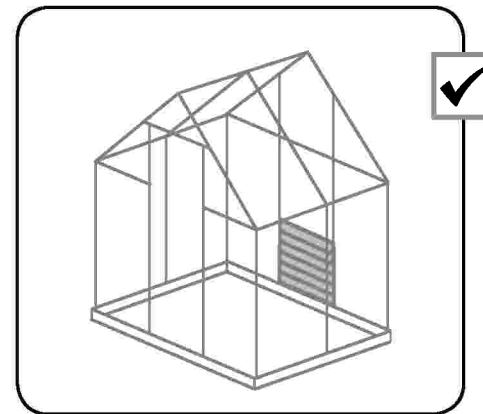
Krok 7: Aby zamontować zestaw z oknem **z tyłu** niezbędne jest uprzednie rozebranie części szklarni zgodnie z **Krokiem 10**.

- ✓ Po zakończeniu montażu dokręć wszystkie śrubki.
- ✓ Sprawdzaj systematycznie wyposażenie zestawu aby upewnić się, że pozostaje stabilny.

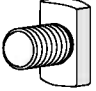

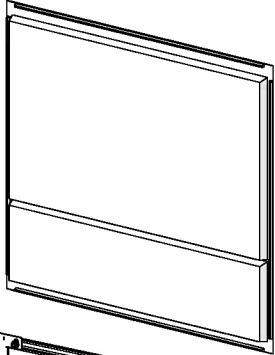
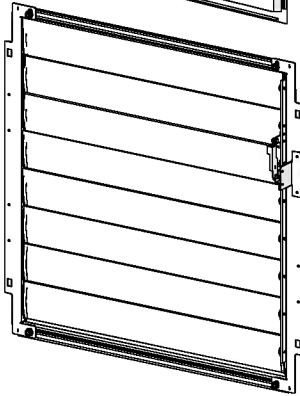
- EN Side window - **Step 1**
- DE Side-Fenster - **Schritt 1**
- FR Fenêtre latérale - **Etape 1**
- ES Ventana lateral - **Paso 1**



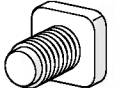

- EN Back window - **Step 7**
- DE Zurück Fenster - **Schritt 7**
- FR Fenêtre Retour - **étape 7**
- ES Volver ventana - **Paso 7**



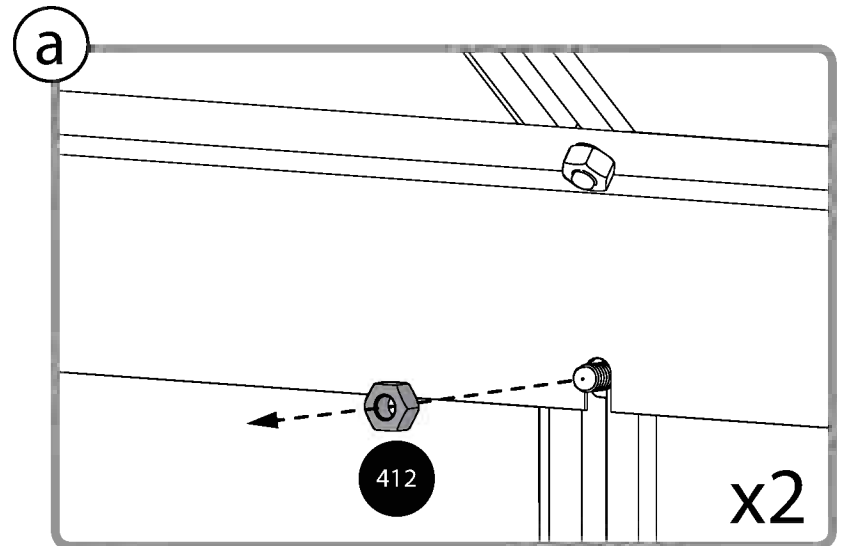
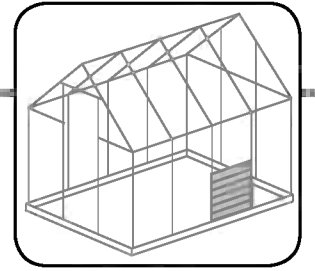
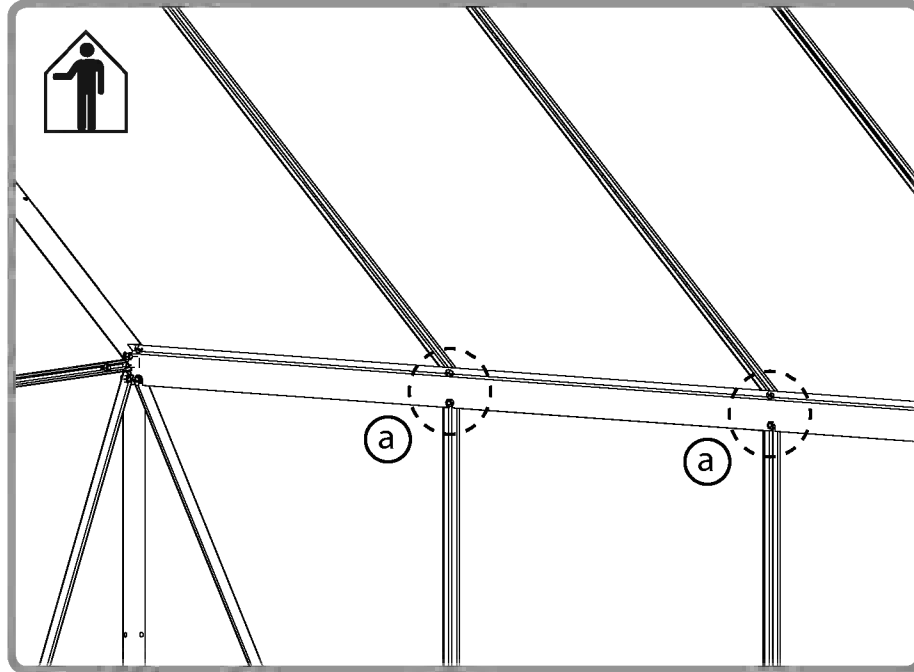
Contents

Item		Qty.
461		4 (+1)
466		4 (+1)
7010		1
7434		1

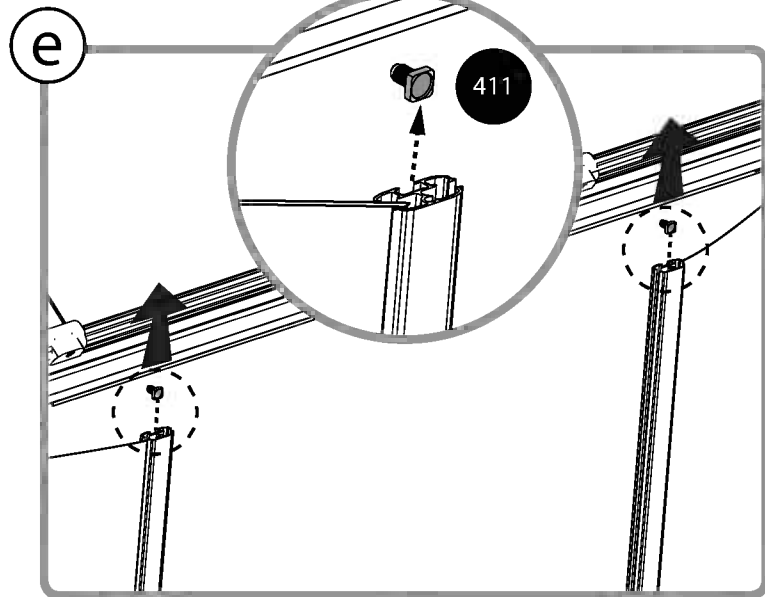
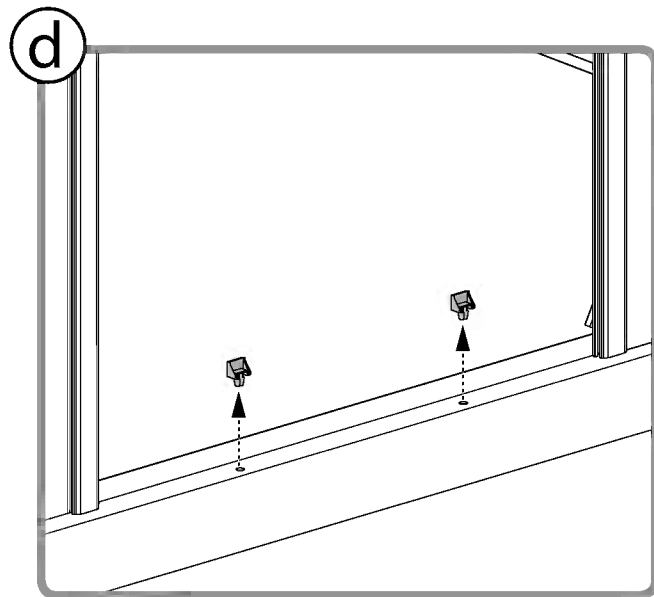
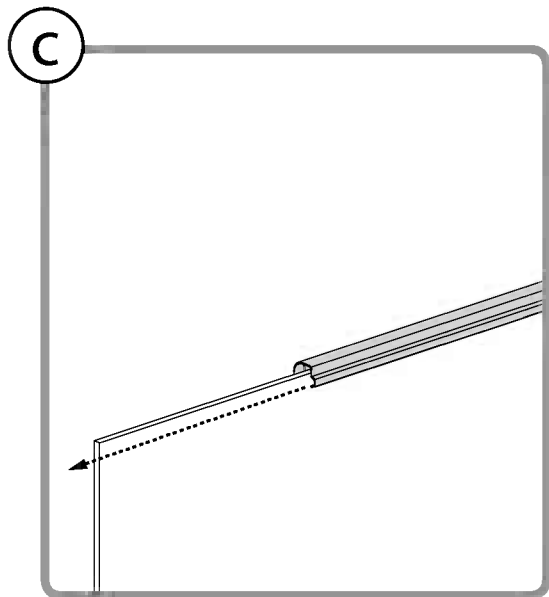
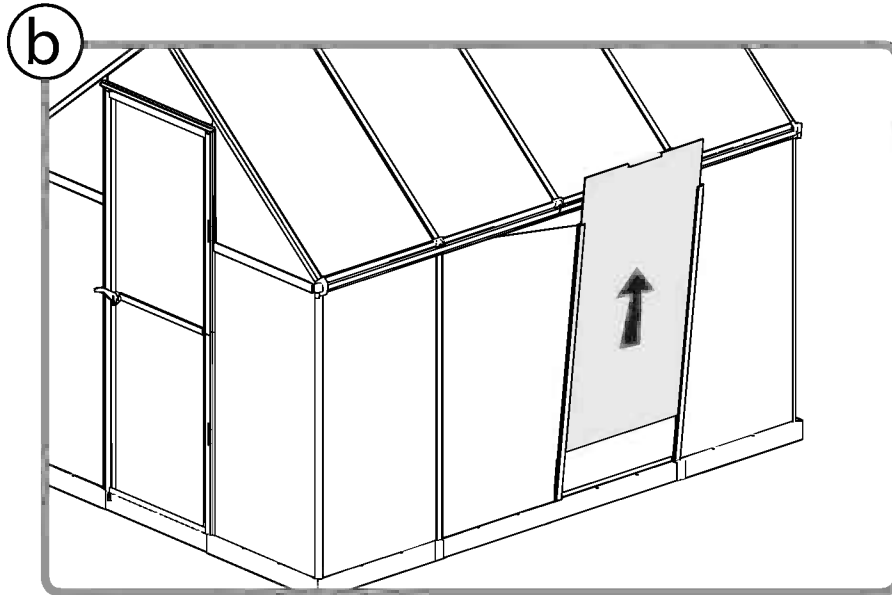
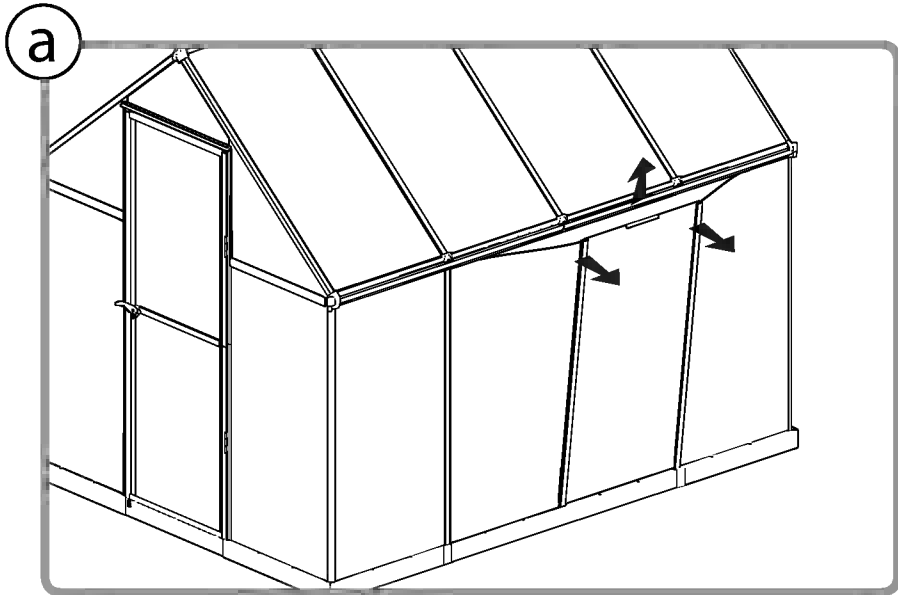
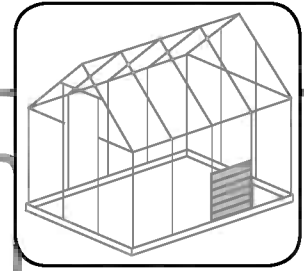
Spare:

411		2
412		2

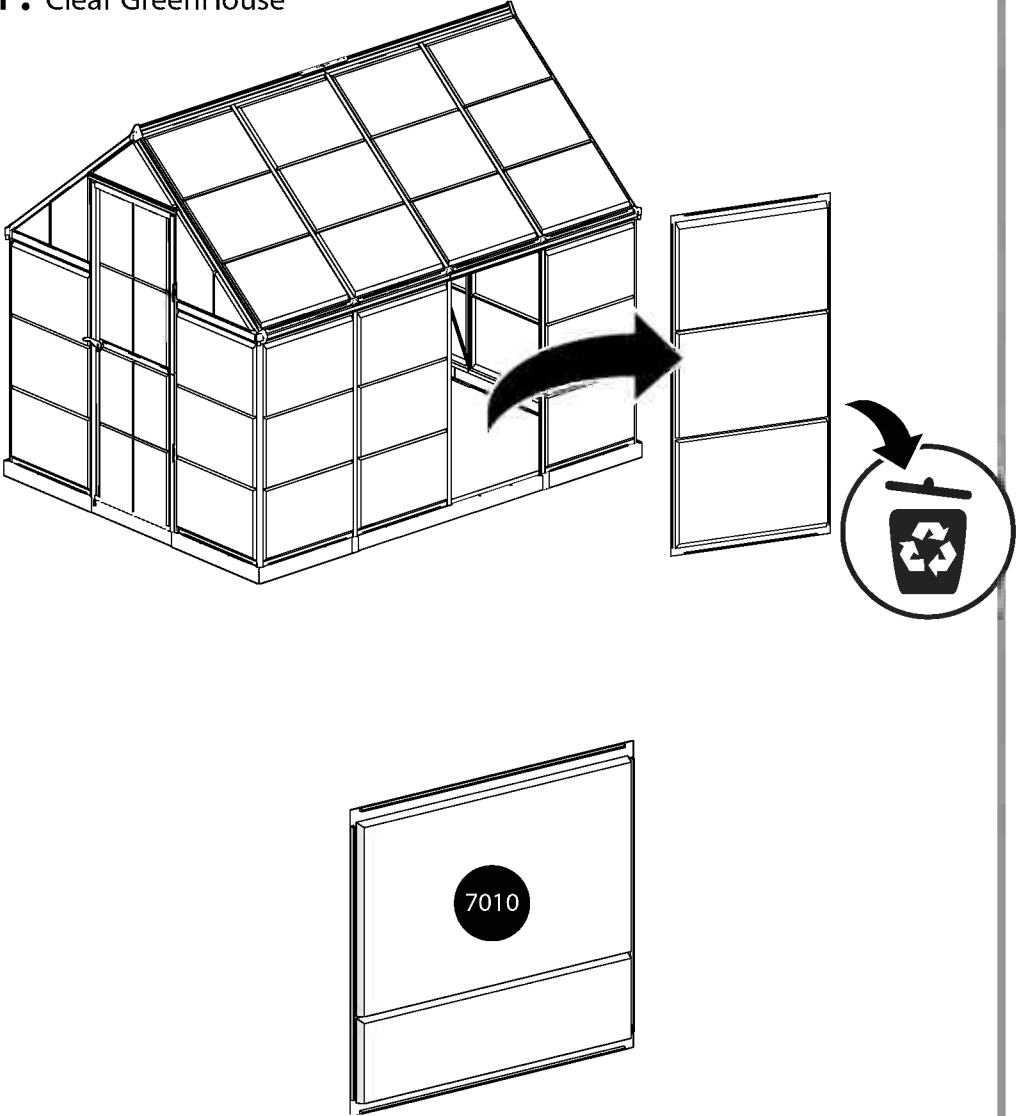
1



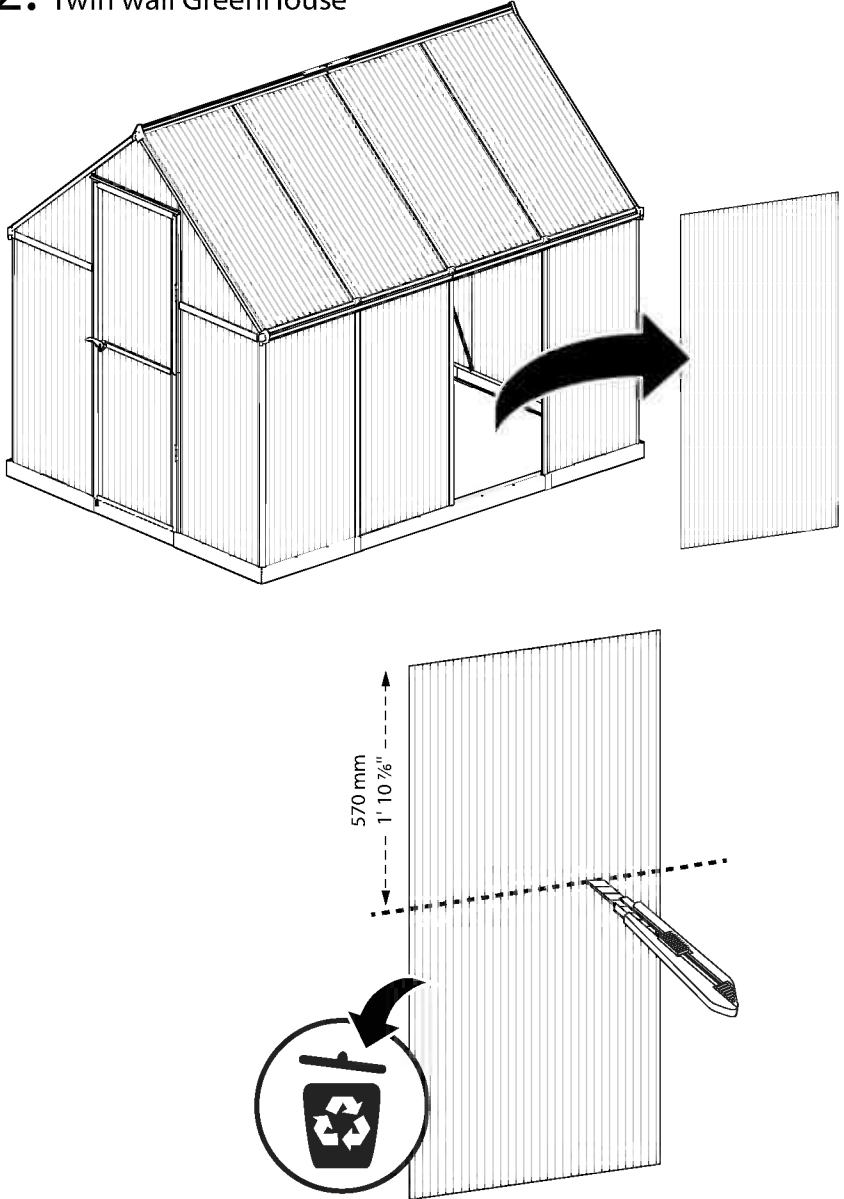
x2



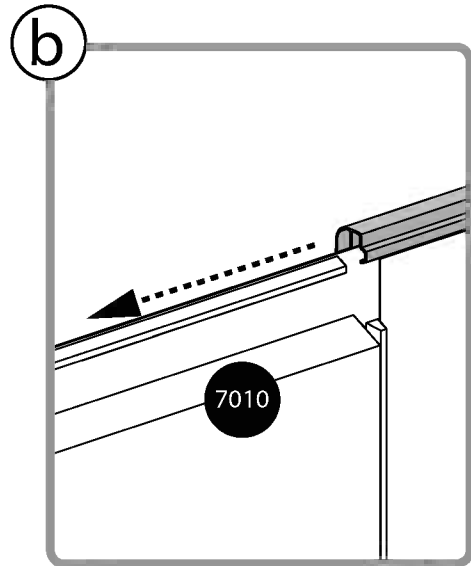
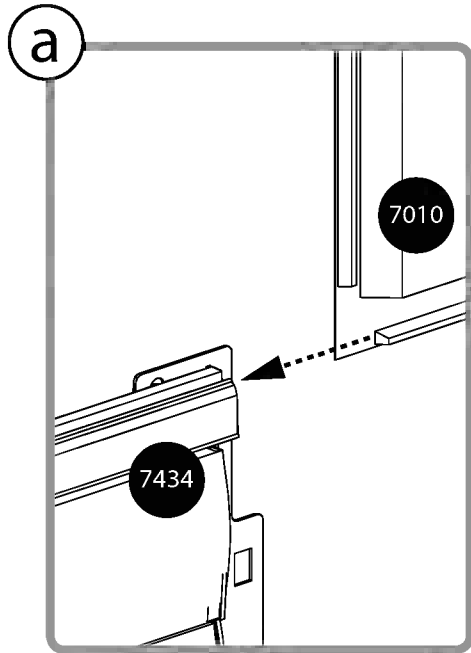
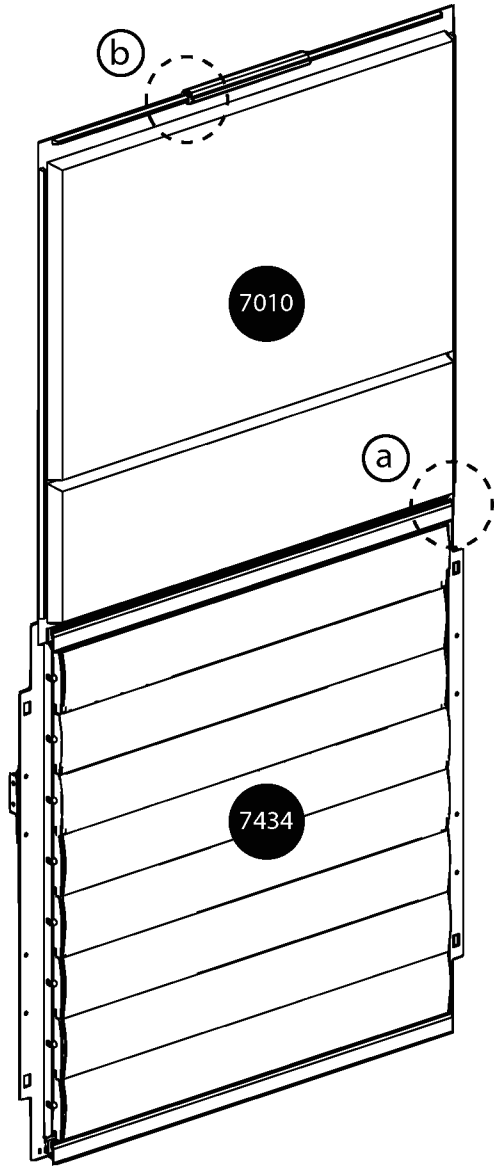
1. Clear GreenHouse



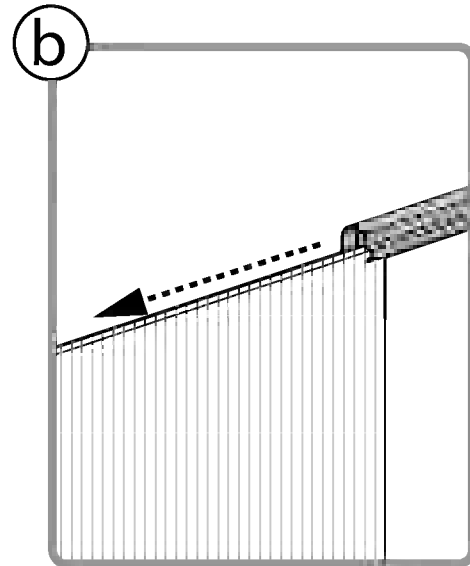
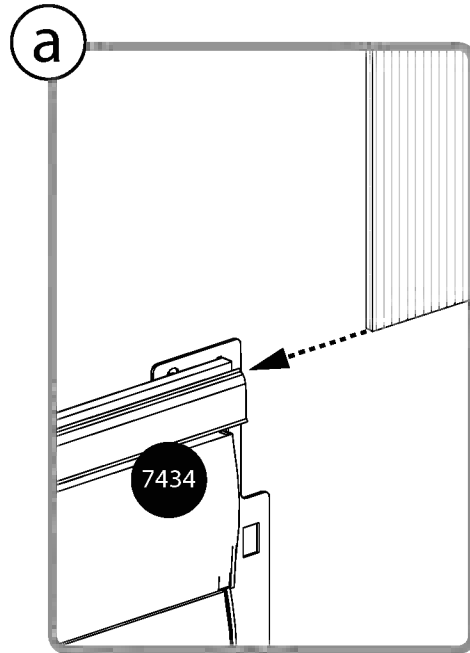
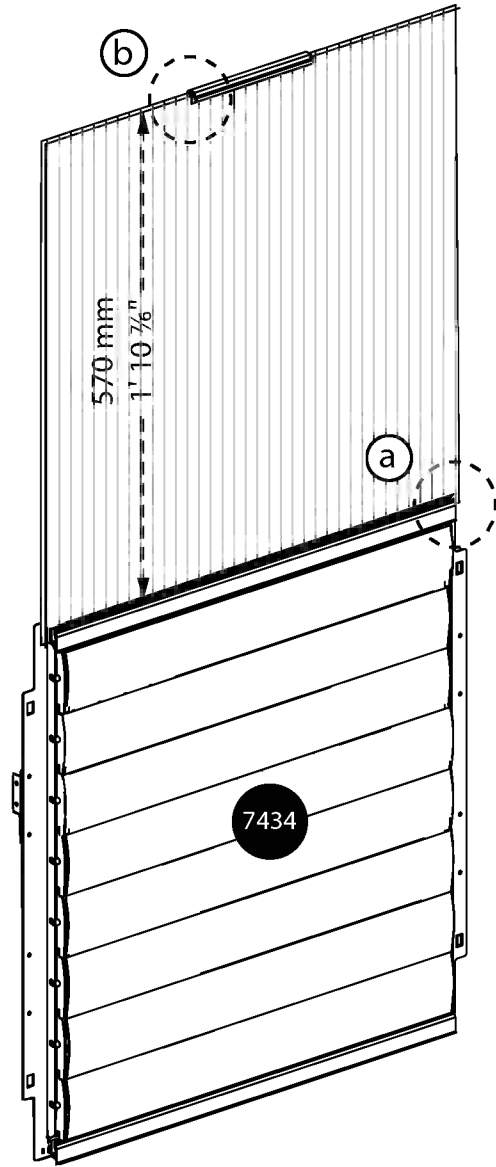
2. Twin wall GreenHouse

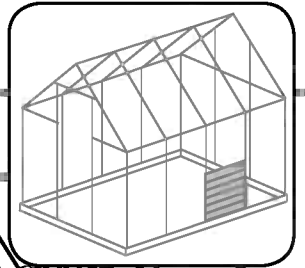
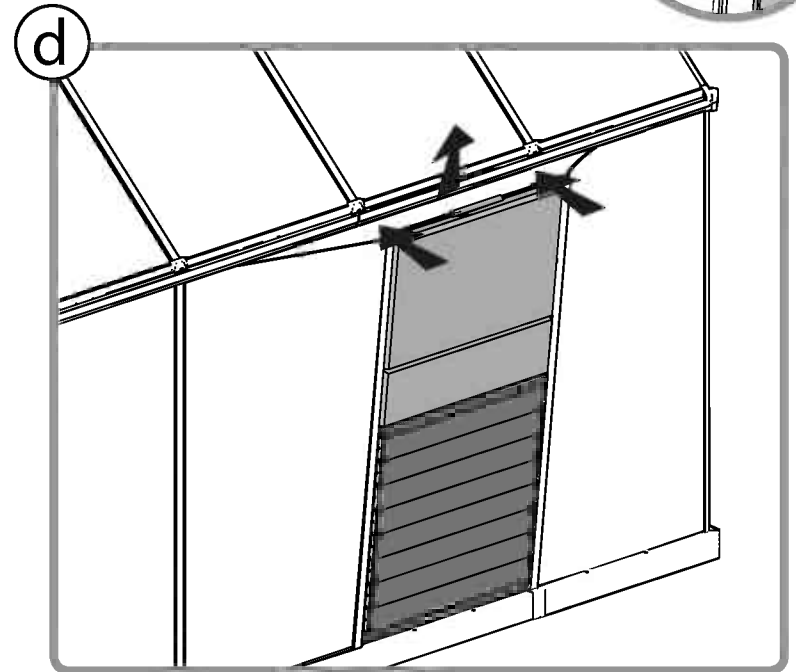
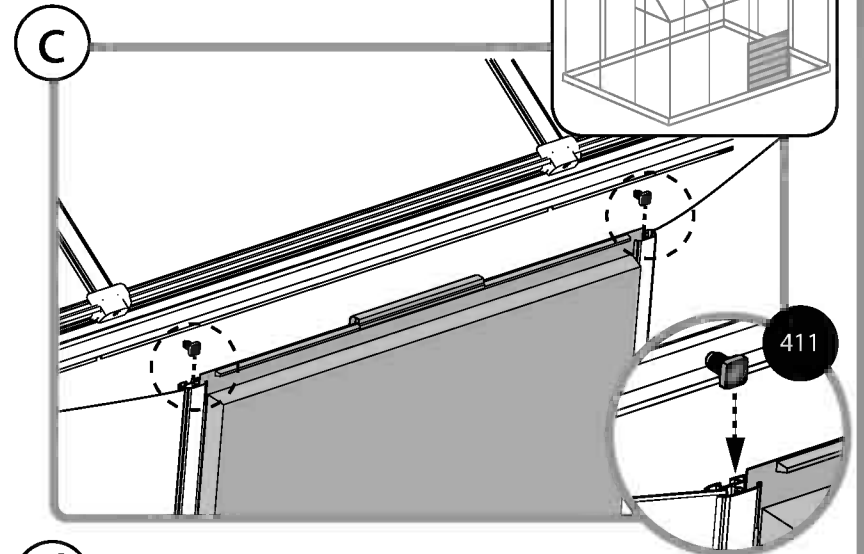
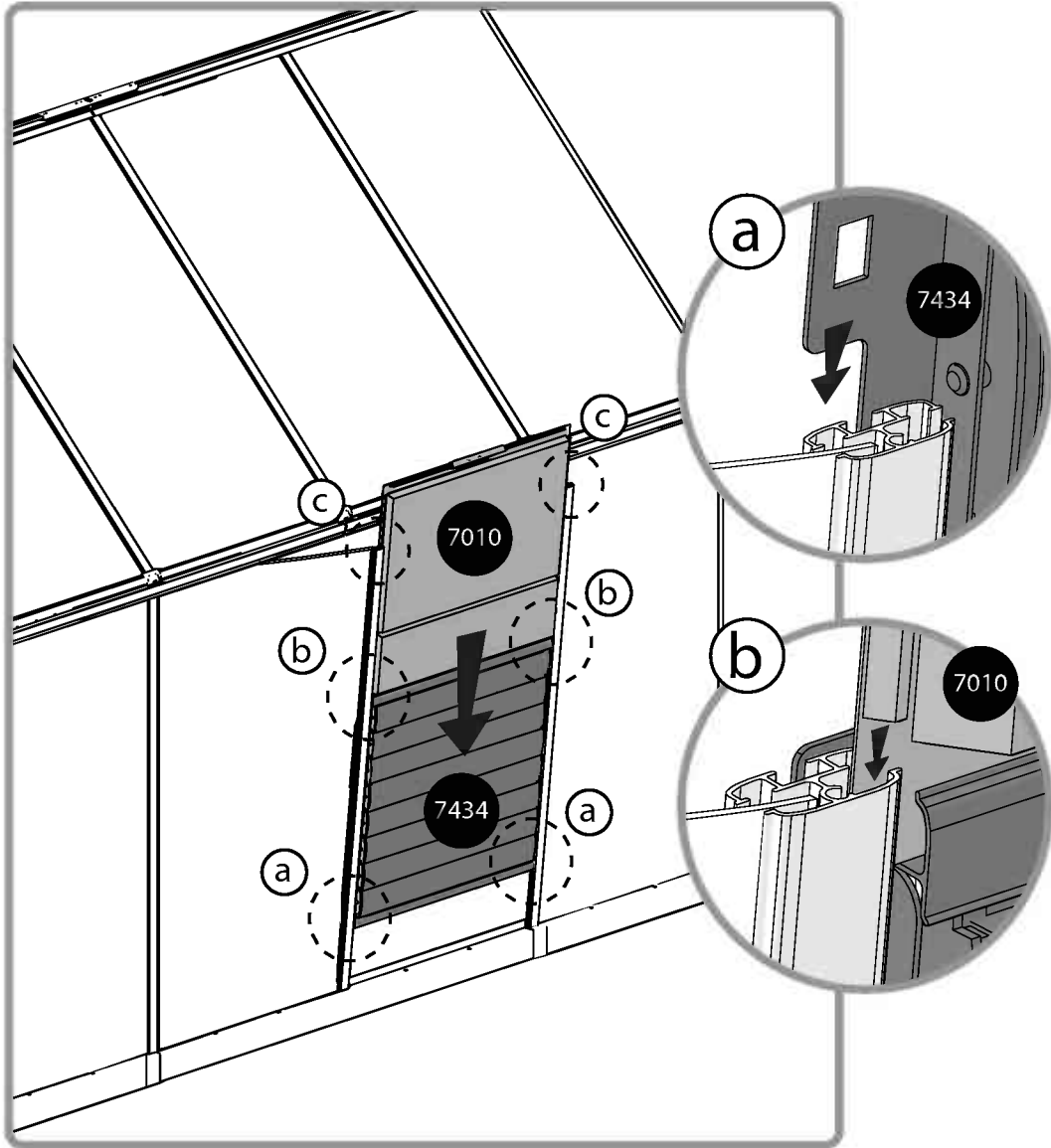


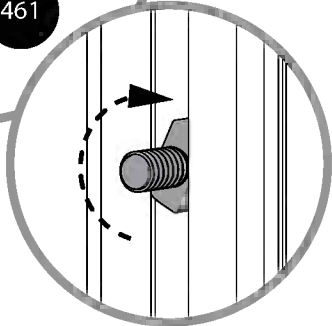
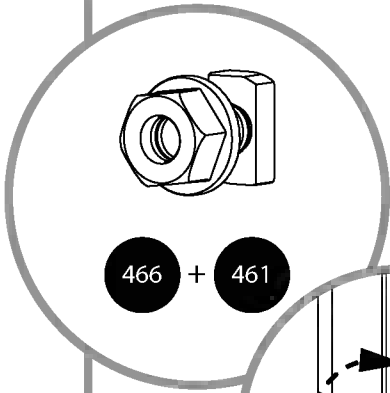
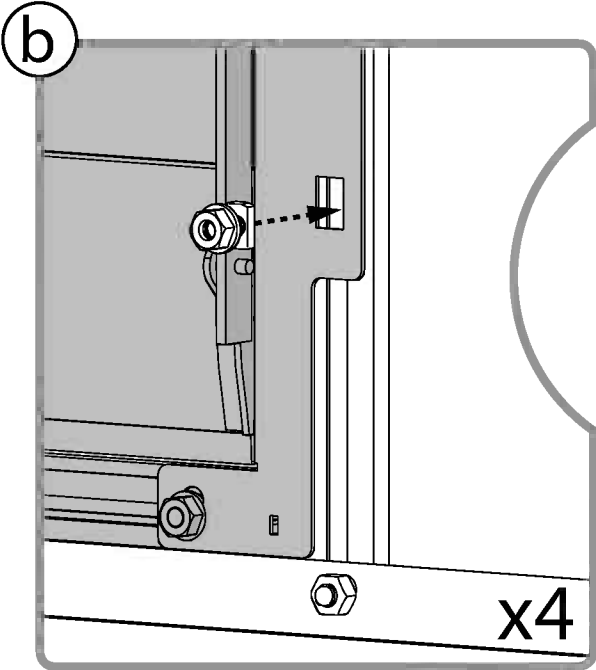
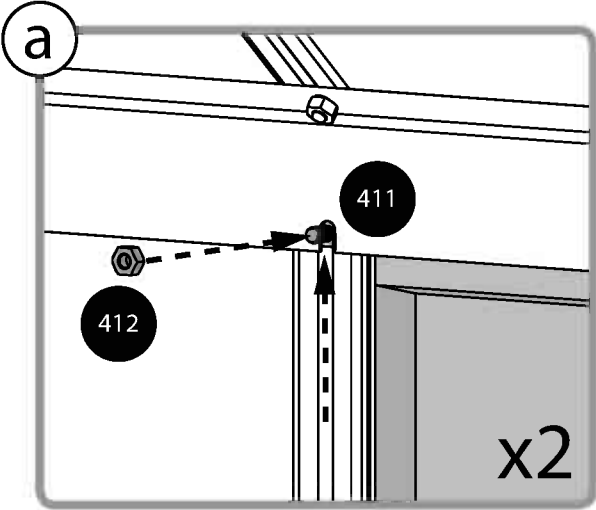
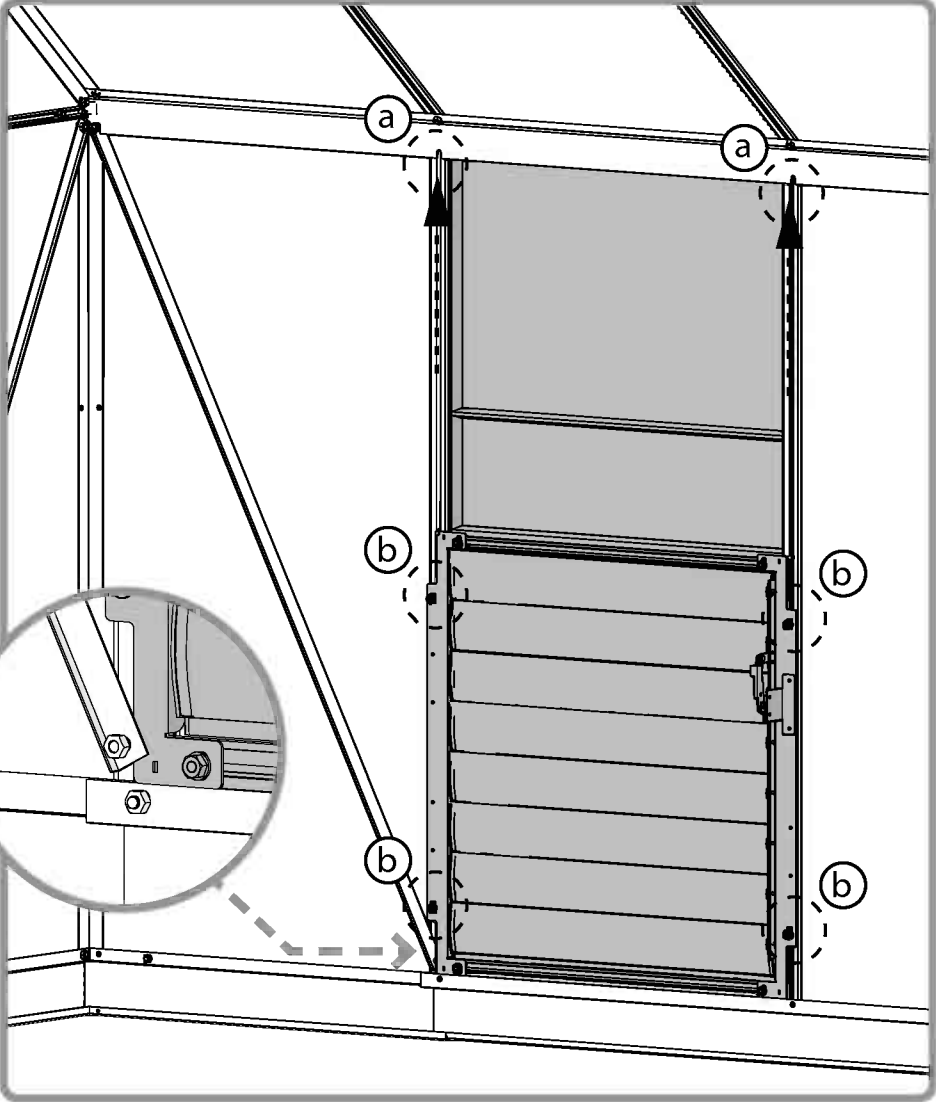
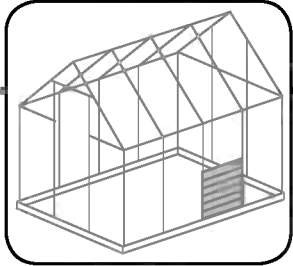
1. Clear GreenHouse



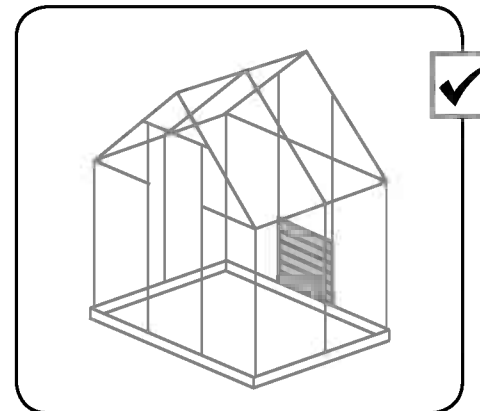
2. Twin wall GreenHouse



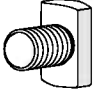
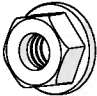
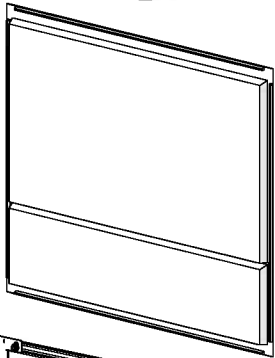
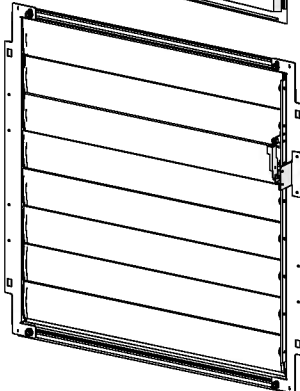




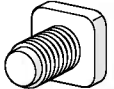

- EN Back window
- DE Zurück Fenster
- FR Fenêtre Retour
- ES Volver ventana



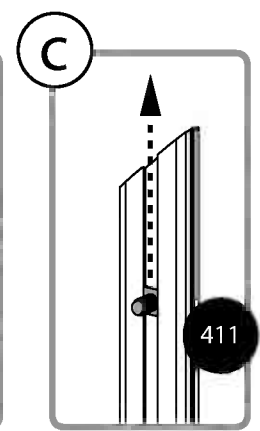
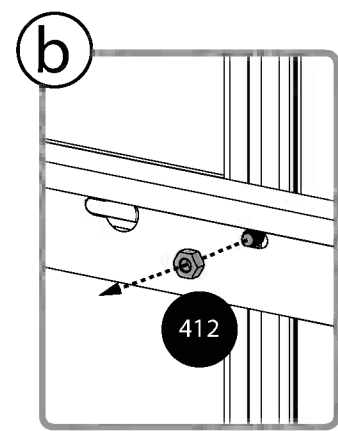
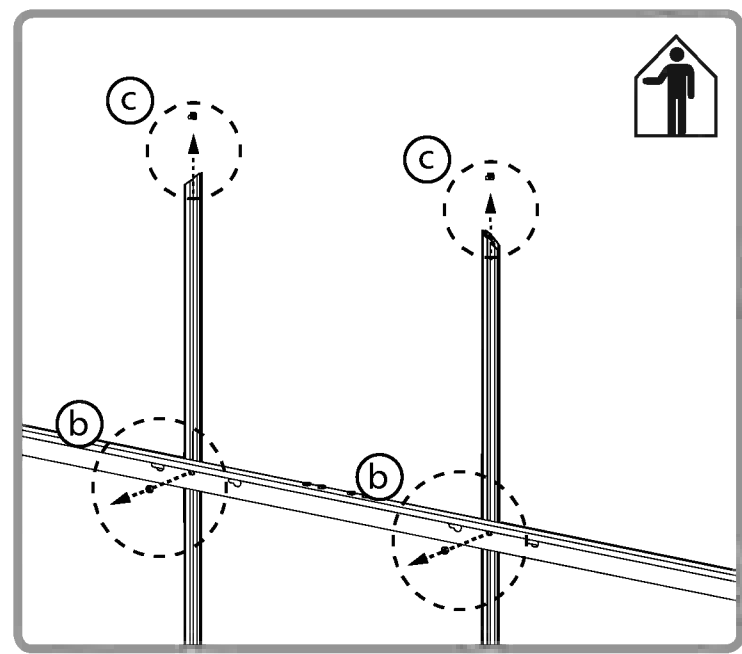
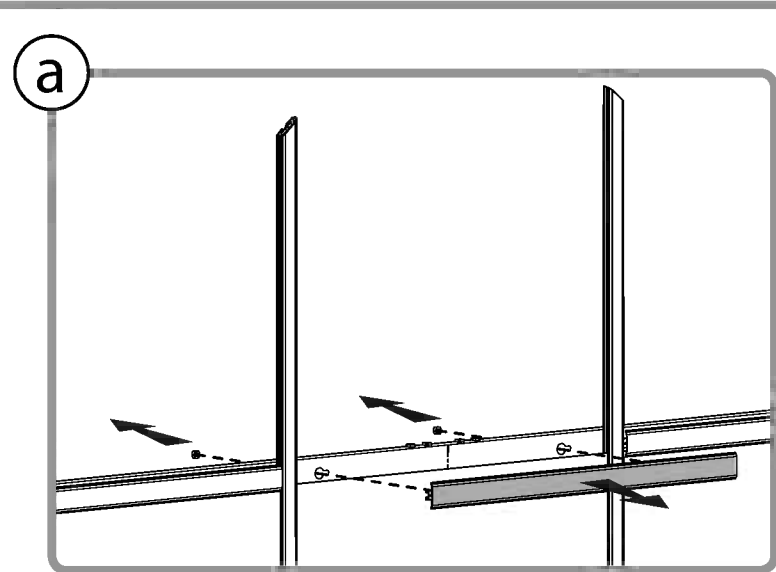
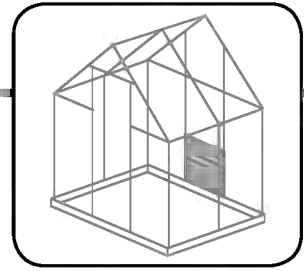
Contents

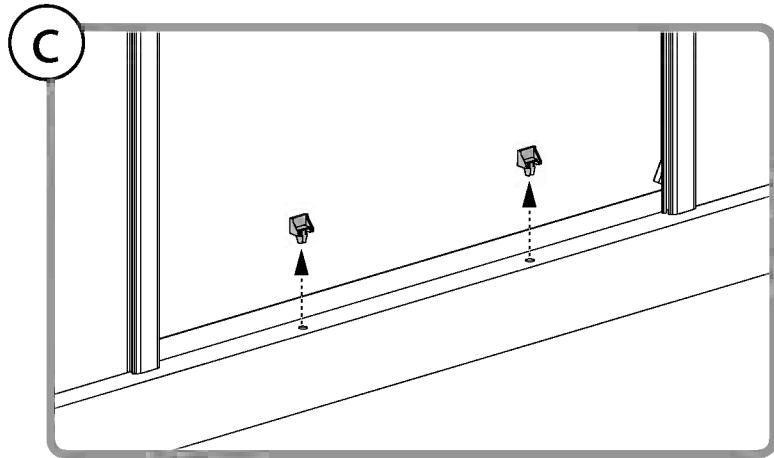
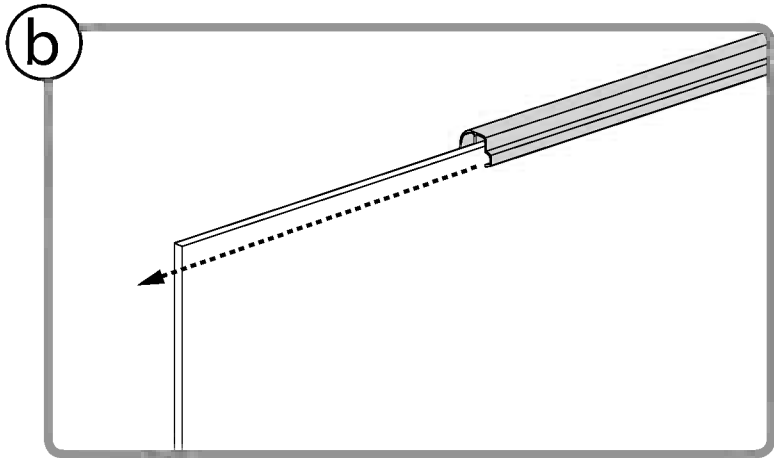
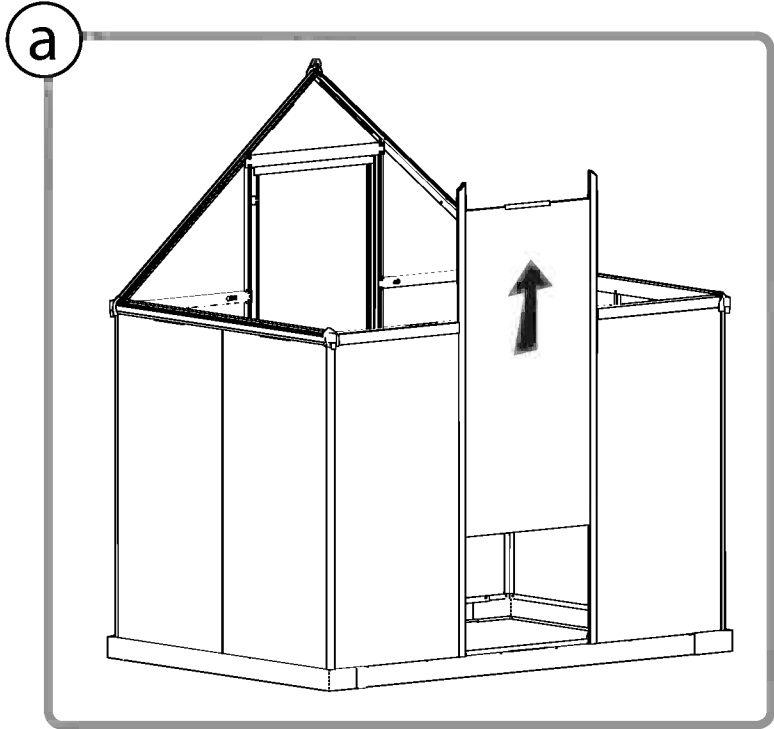
Item		Qty.
461		4 (+1)
466		4 (+1)
7010		1
7434		1

Spare:

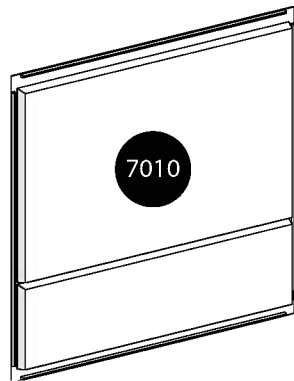
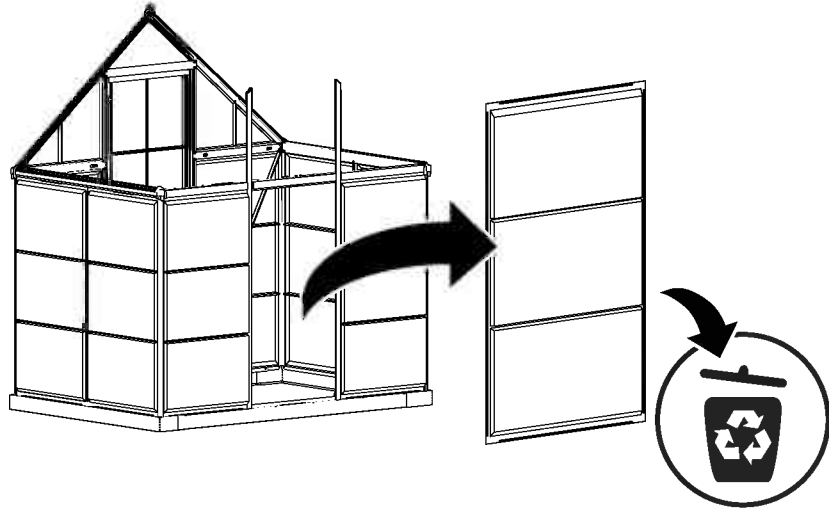
411		2
412		2

8

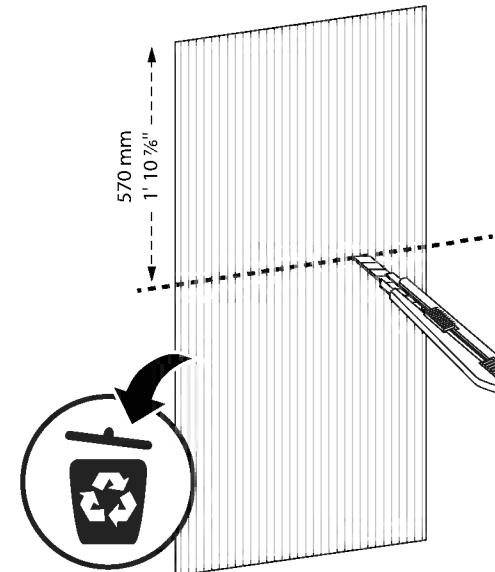
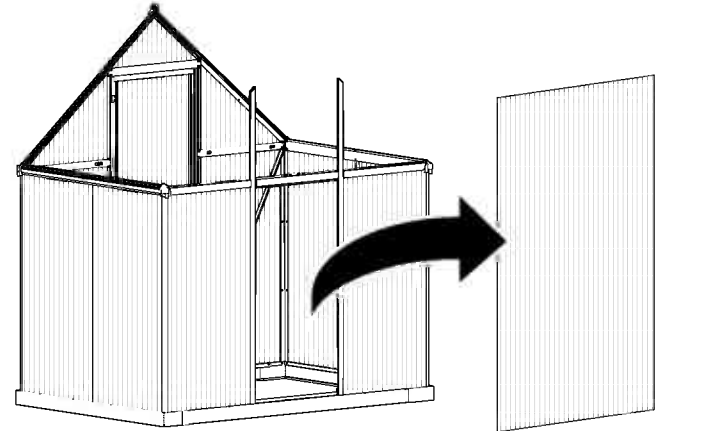




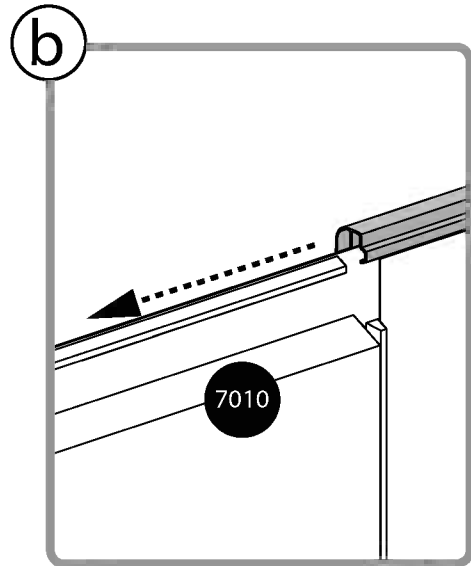
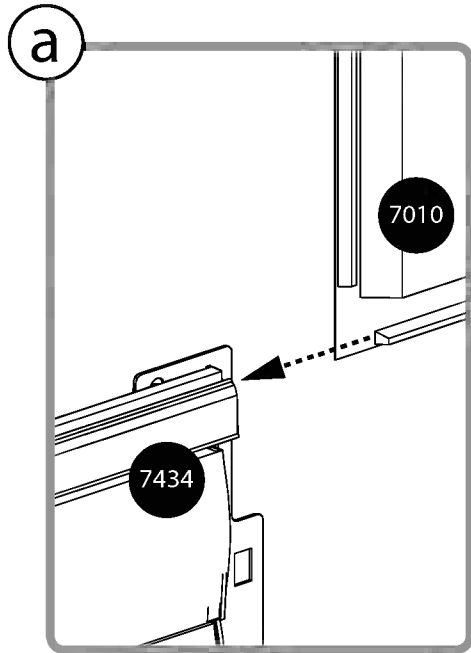
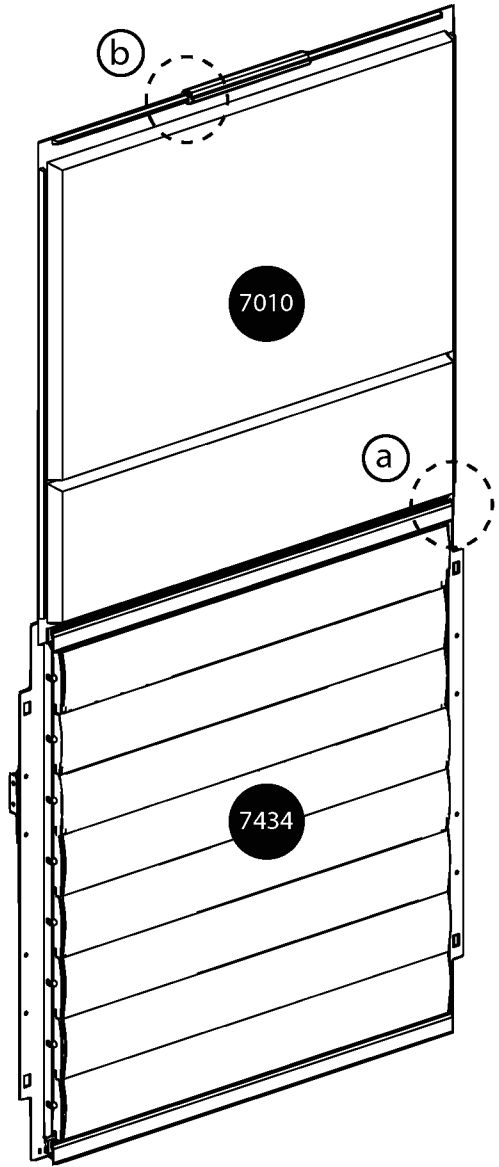
1. Clear GreenHouse



2. Twin wall GreenHouse



1. Clear GreenHouse



2. Twin wall GreenHouse

