
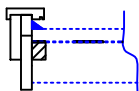


pos A,B

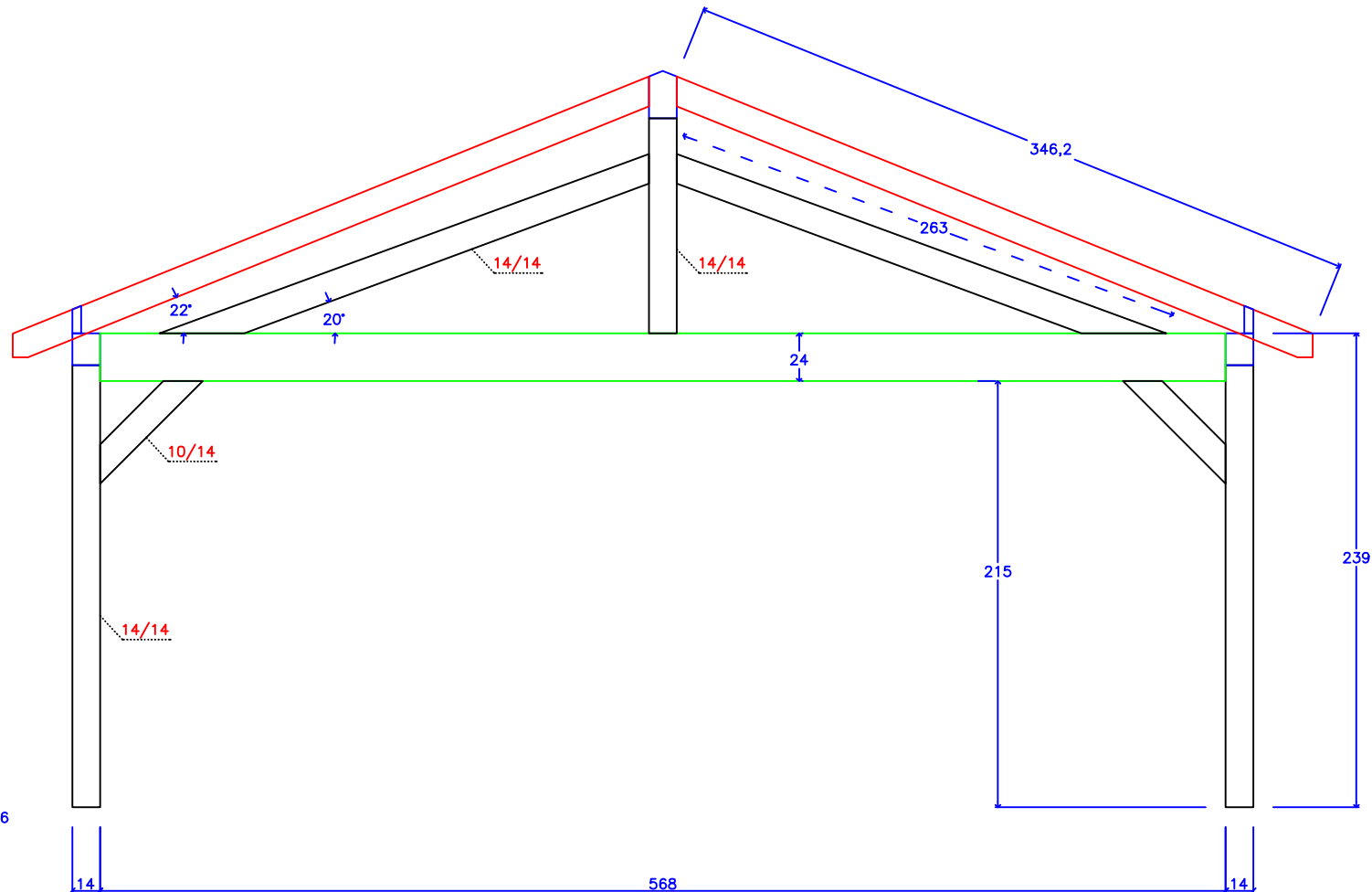
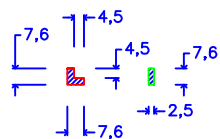
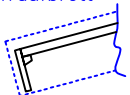
	
Produktbezeichnung	
596x506 Carport Prestige	
Datum	
gezeichnet durch:	
geprüft durch:	Name
bestätigt durch:	Dealer
Bestellnummer/Änderung	
000/0	
Bitte überprüfen und binnen 3 Tagen bestätigt zurück faxen	

x2

Schirmbrett



Traubrett



pos C



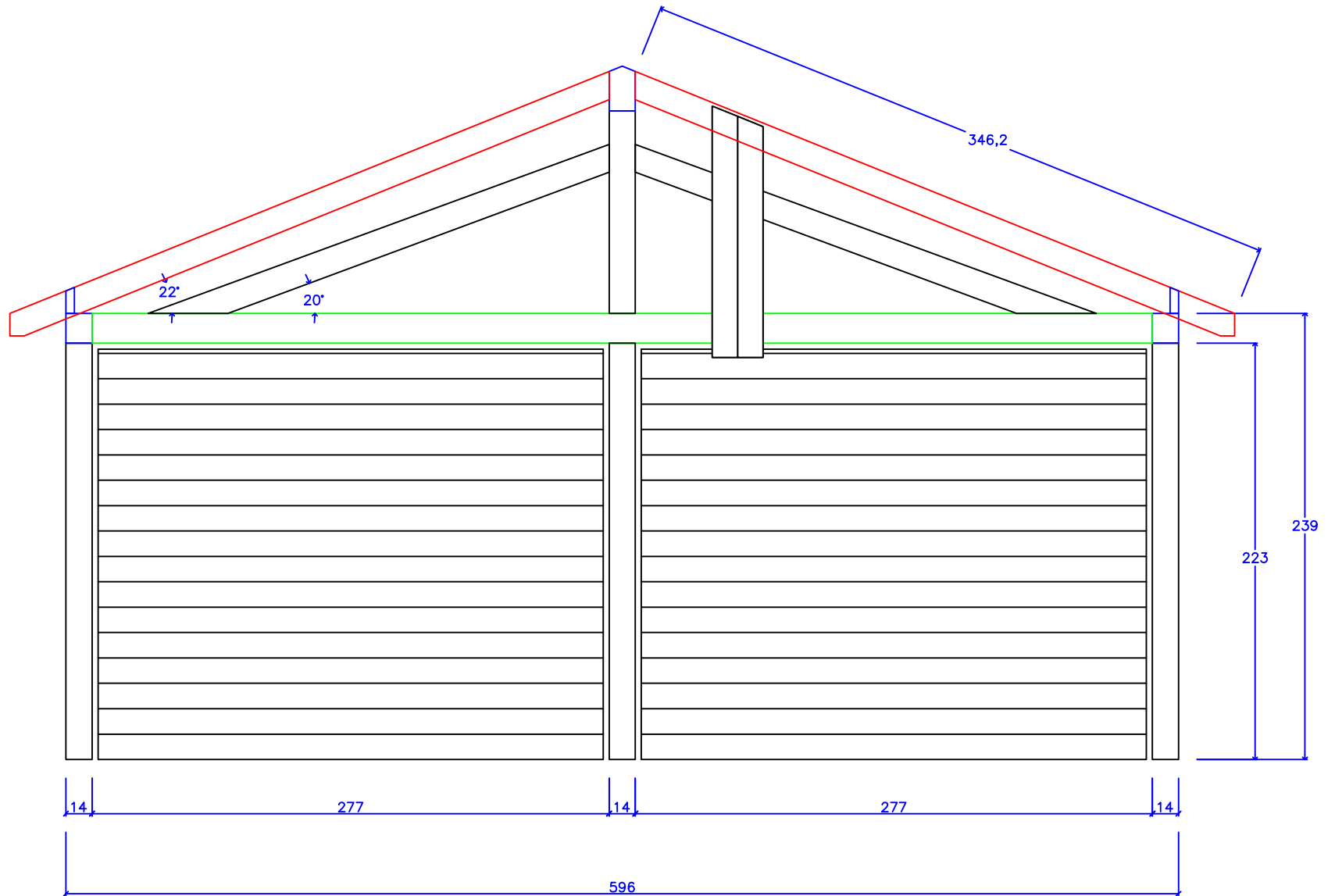
Produktbezeichnung

596x506
Carport Prestige

Datum	
gezeichnet durch:	
geprüft durch:	Name
bestätigt durch:	Dealer

Bestellungsnummer/Änderung
000/0

Bitte überprüfen und
binnen 3 Tagen bestätigt
zurück faxen



pos D



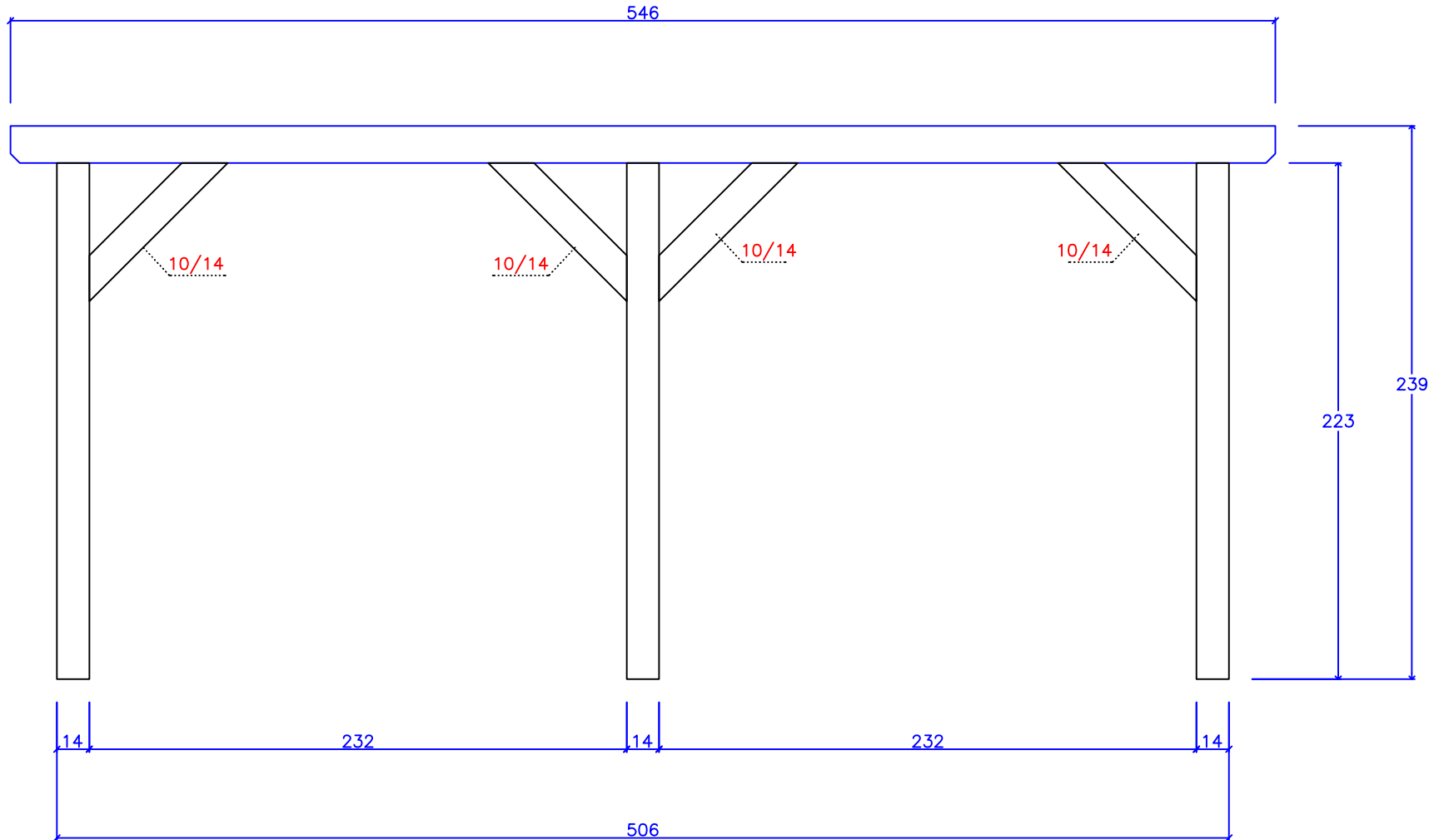
Produktbezeichnung

596x506
Carport Prestige

Datum	
gezeichnet durch:	
geprüft durch:	Name
bestätigt durch:	Dealer

Bestellungsnummer/Änderung
000/0

Bitte überprüfen und
binnen 3 Tagen bestätigt
zurück faxen



pos E



Produktbezeichnung

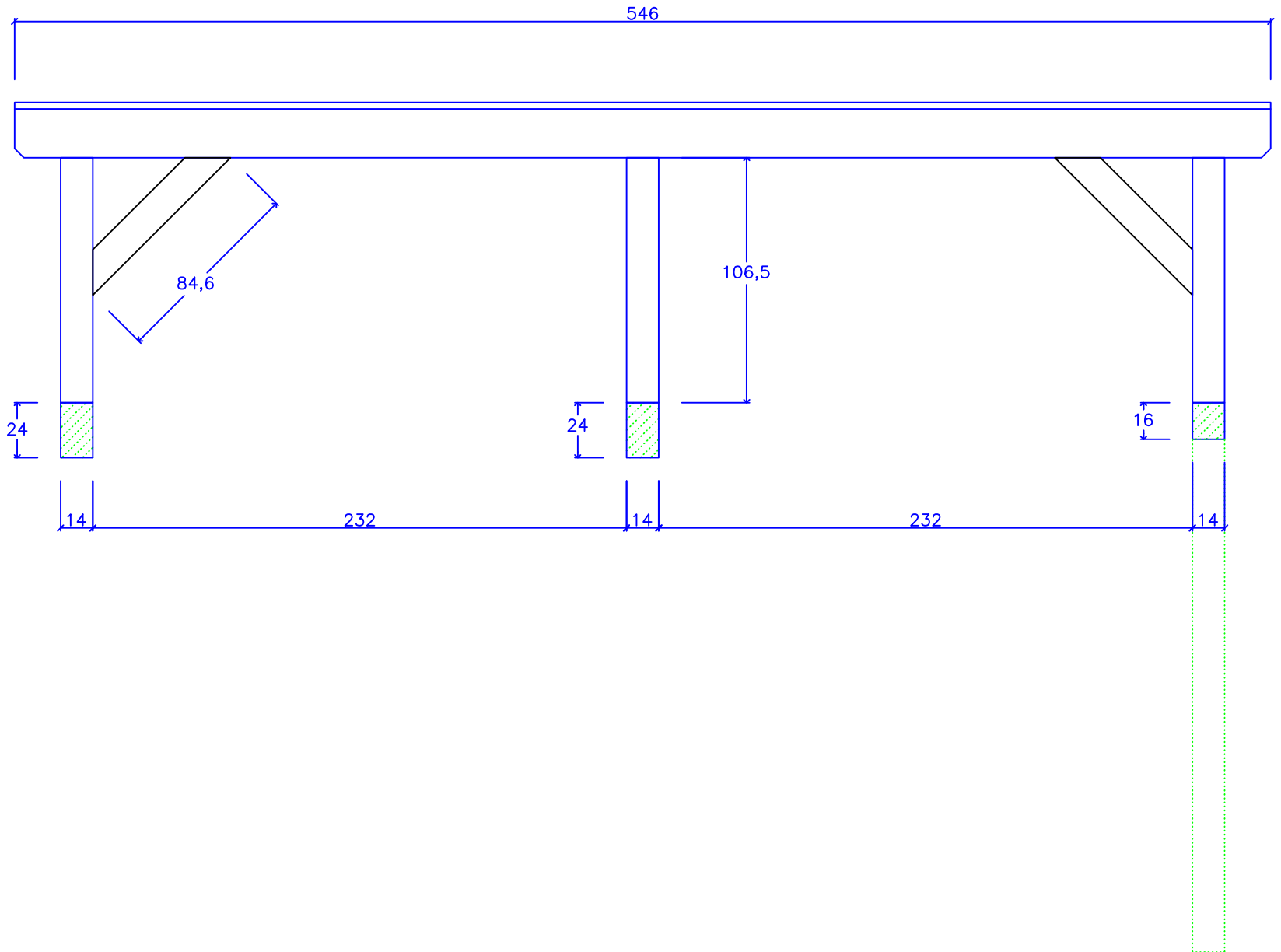
596x506
Carport Prestige

Datum	
gezeichnet durch:	
geprüft durch:	Name
bestätigt durch:	Dealer


Bestellungsnummer/Änderung

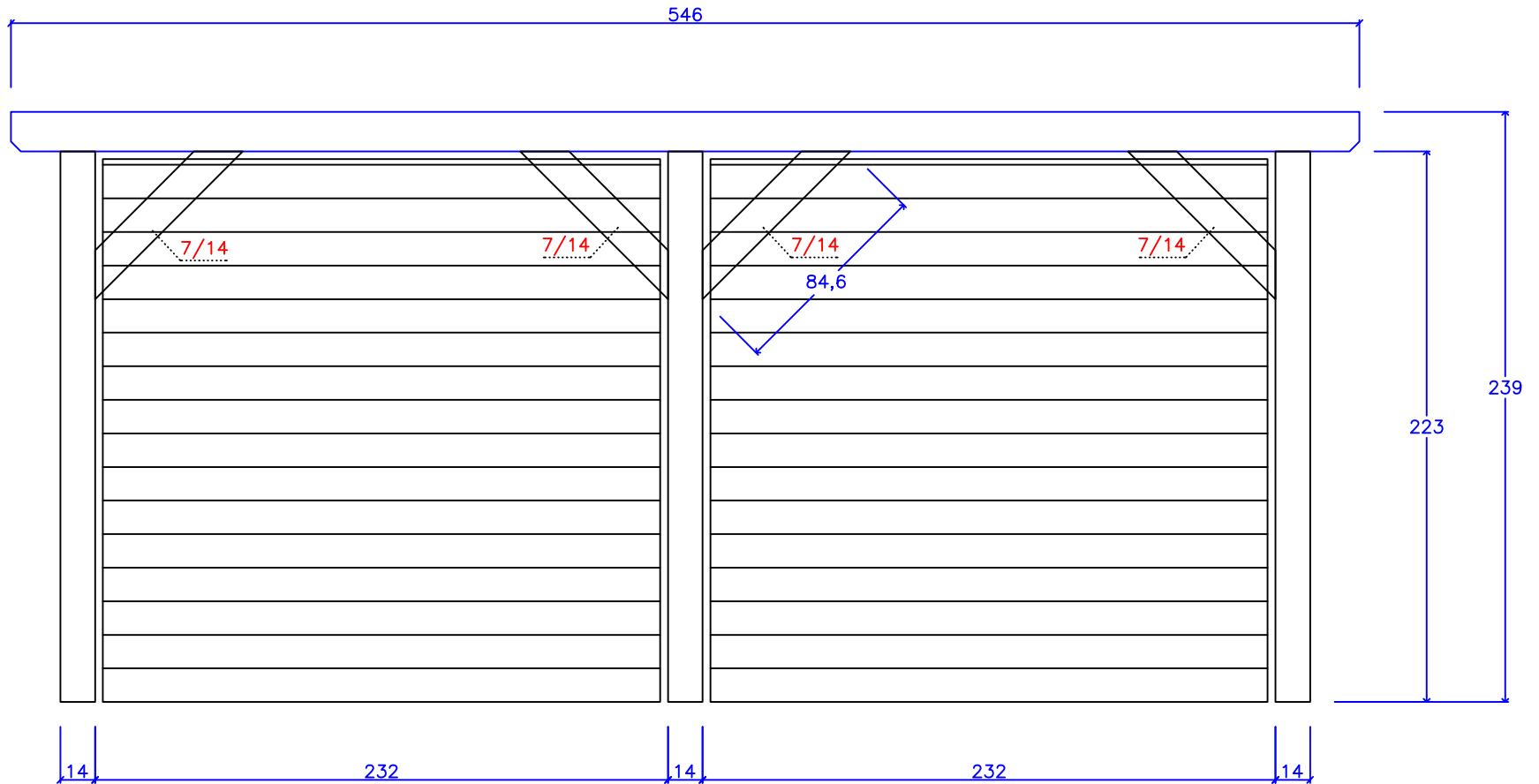
000/0

Bitte überprüfen und
binnen 3 Tagen bestätigt
zurück faxen



pos F

 BERTSCH HOLZBAU	
Produktbezeichnung	
596x506 Carport Prestige	
Datum	Name
gezeichnet durch:	
geprüft durch:	
bestätigt durch:	
Dealer	
Bestellungsnummer/Änderung	
000/0	
Bitte überprüfen und binnen 3 Tagen bestätigt zurück faxen	



BHIB
BERTSCH HOLZBAU

Produktbezeichnung
596x506
Carport Prestige

Datum	
gezeichnet durch:	
geprüft durch:	Name
bestätigt durch:	Dealer

Bestellungsnummer/Anderung
000/0

Bitte überprüfen und
binnen 3 Tagen bestätigt
zurück faxen

