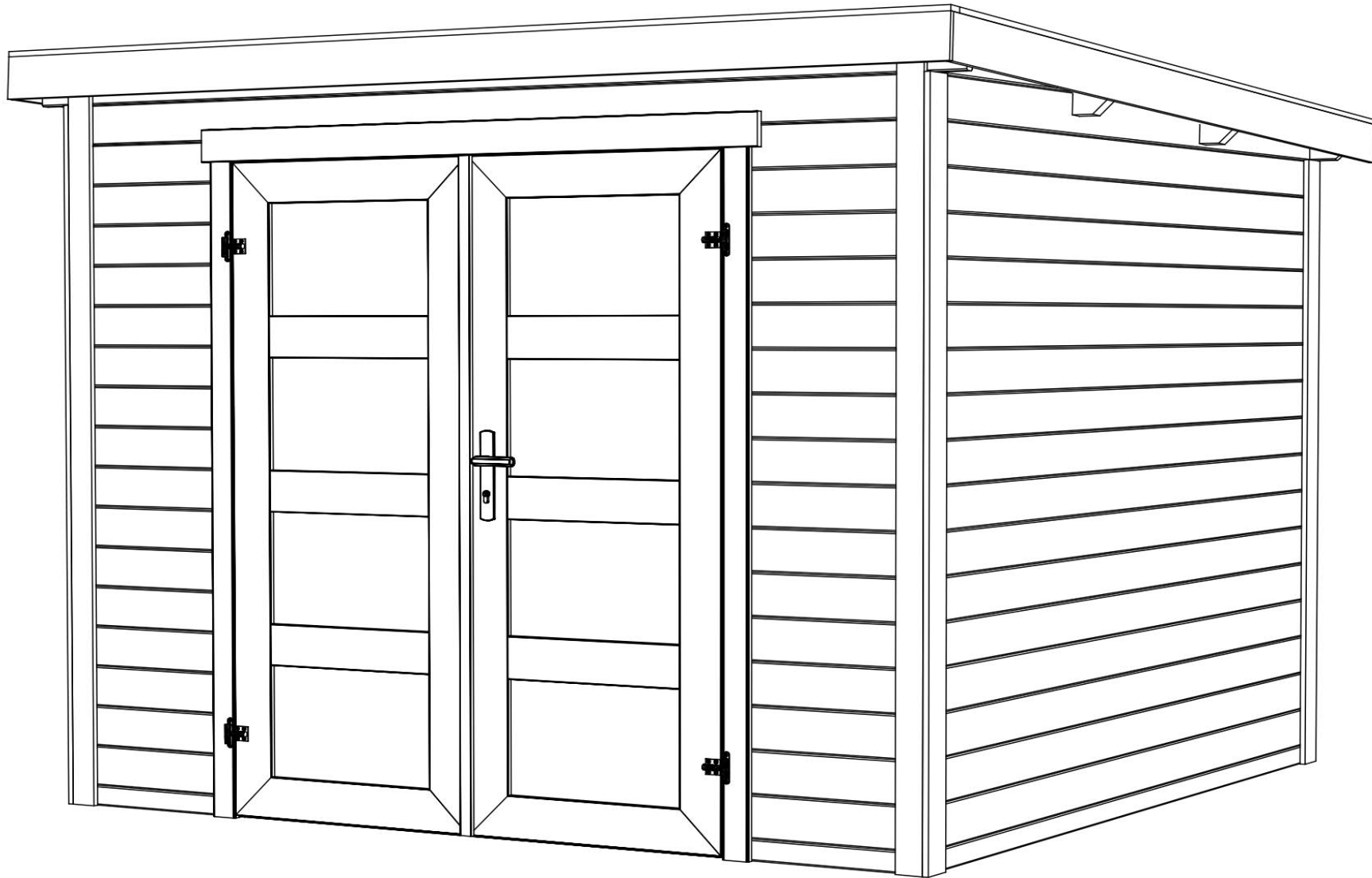
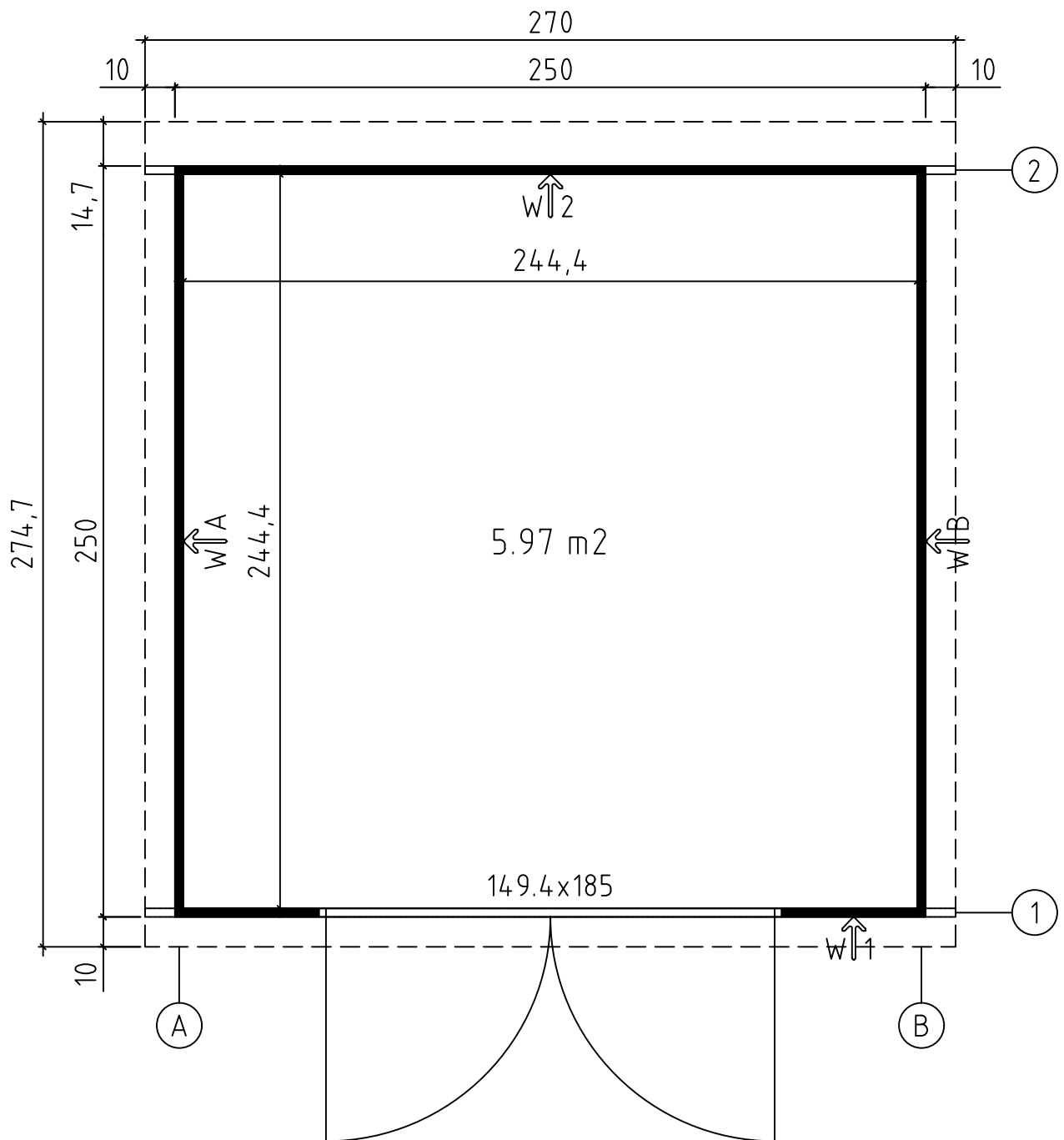


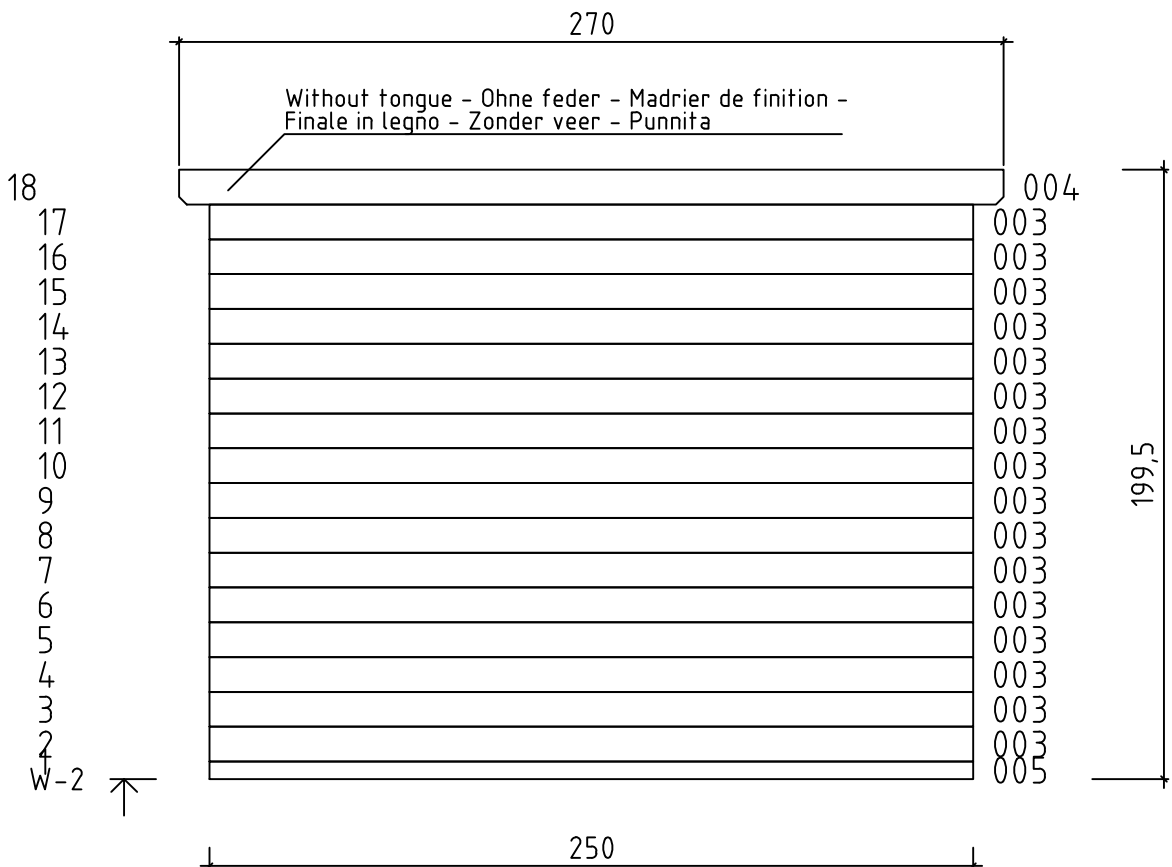
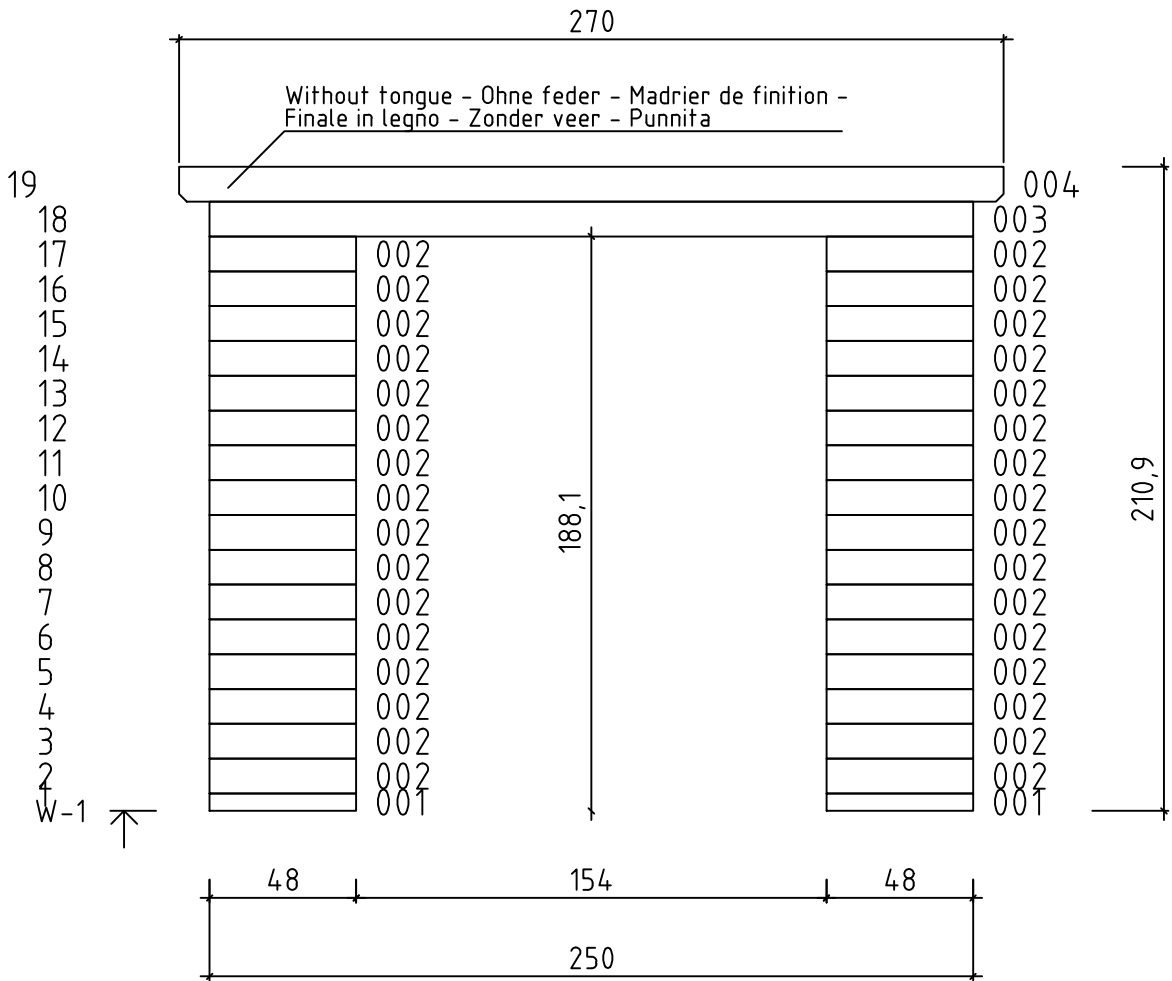
Zambezi 4
Art. Nr. 2846396
1/6



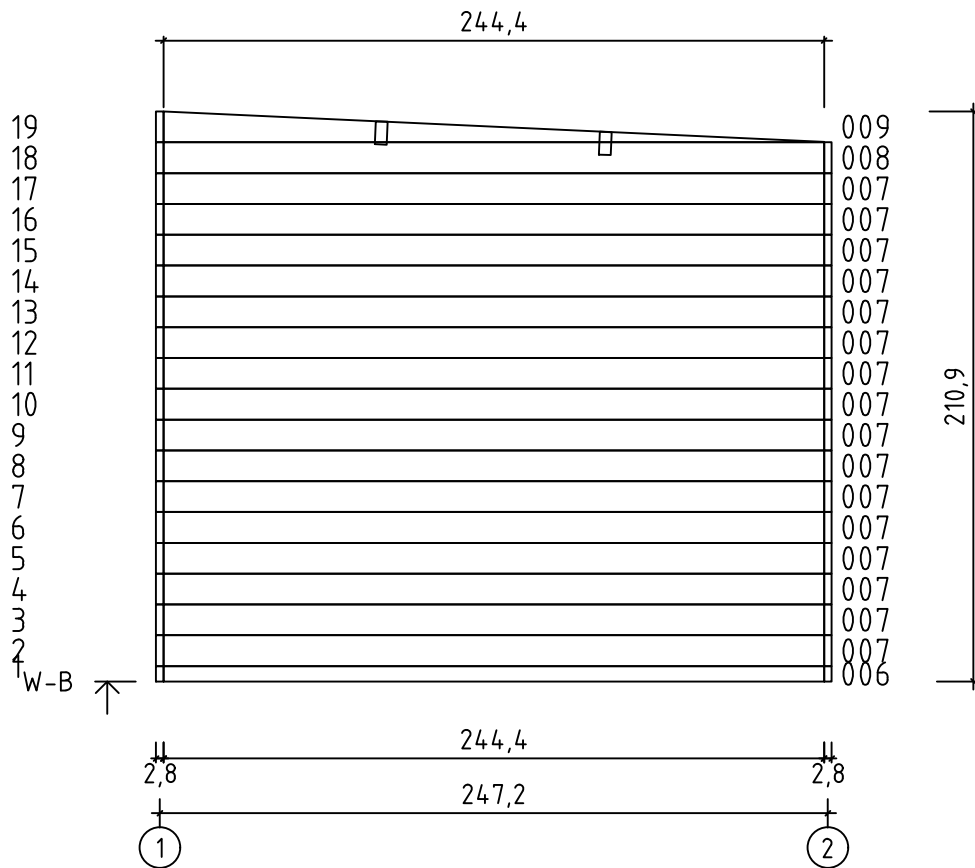
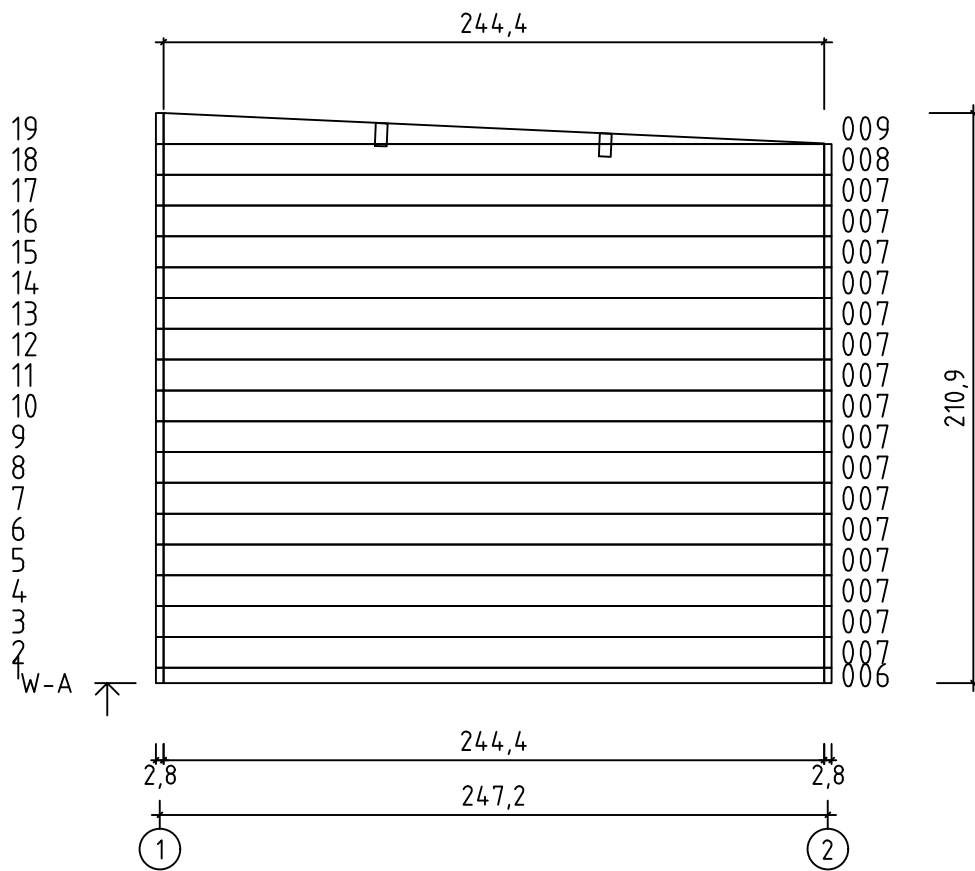
Groundplan - Grundplan - Plan de masse -
Planimetria - Plattegrond - Põhiplaan

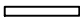






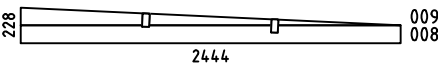
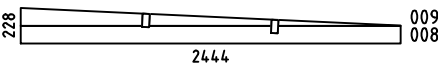
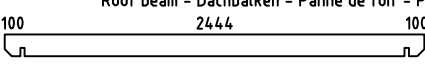
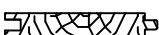
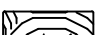
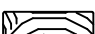

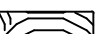
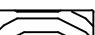
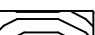


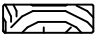


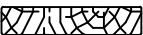


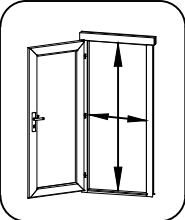
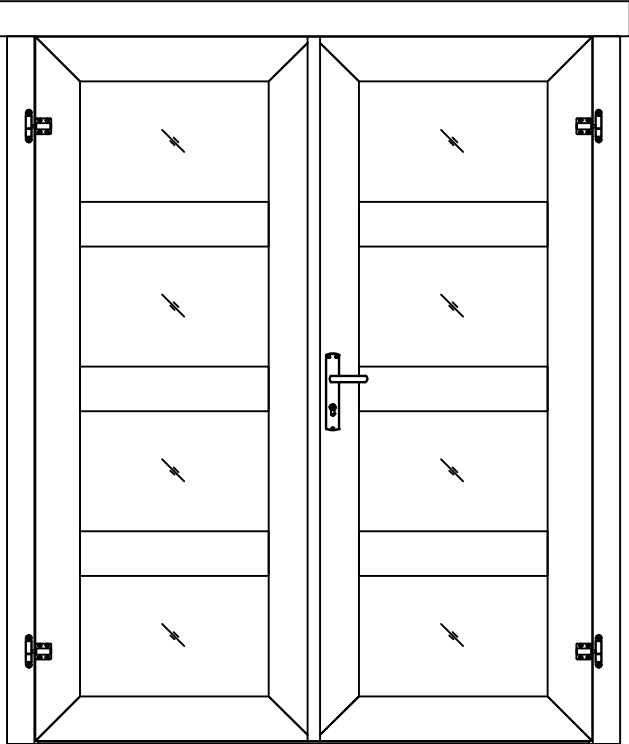


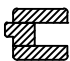

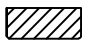
Art.Nr. 2846396

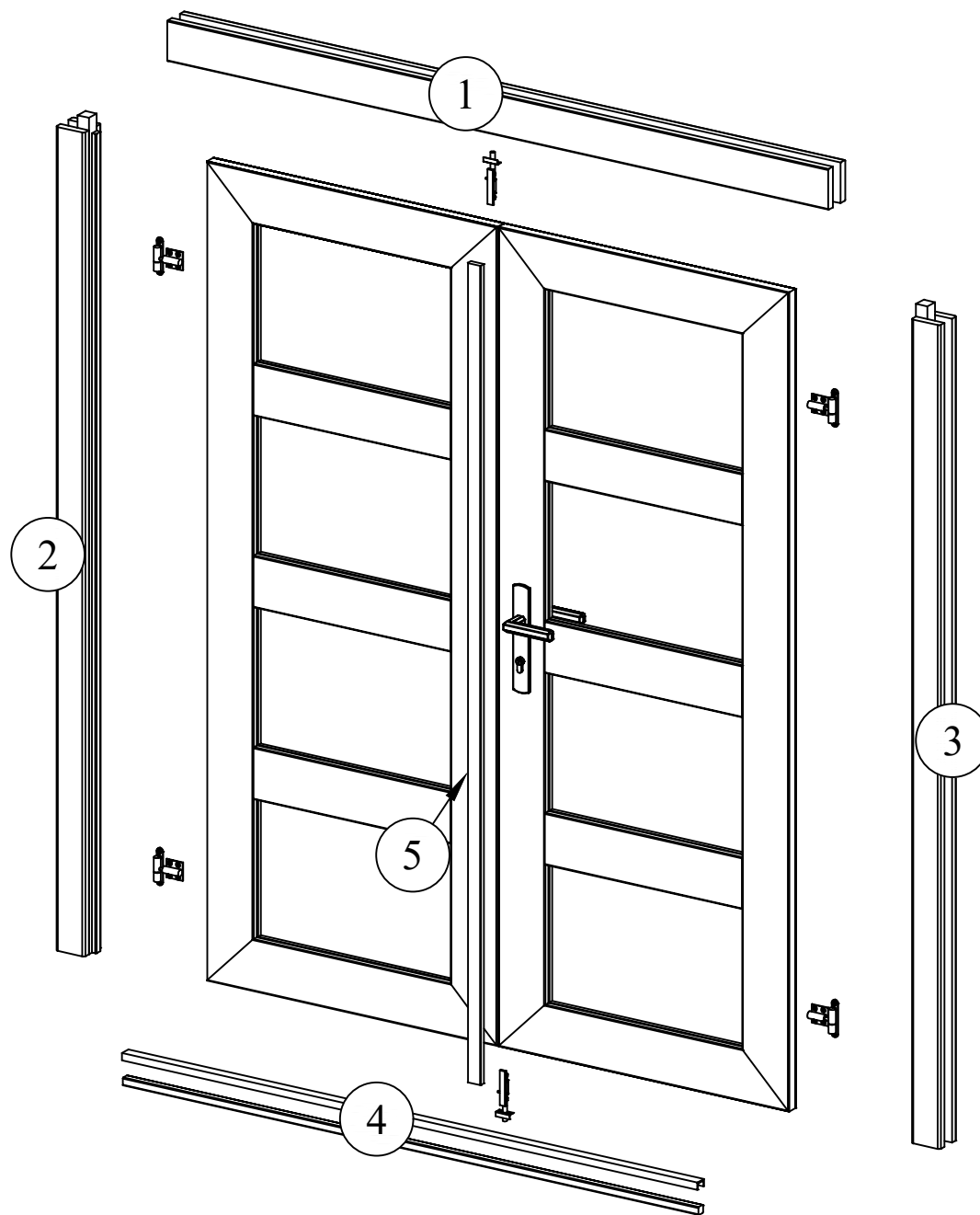


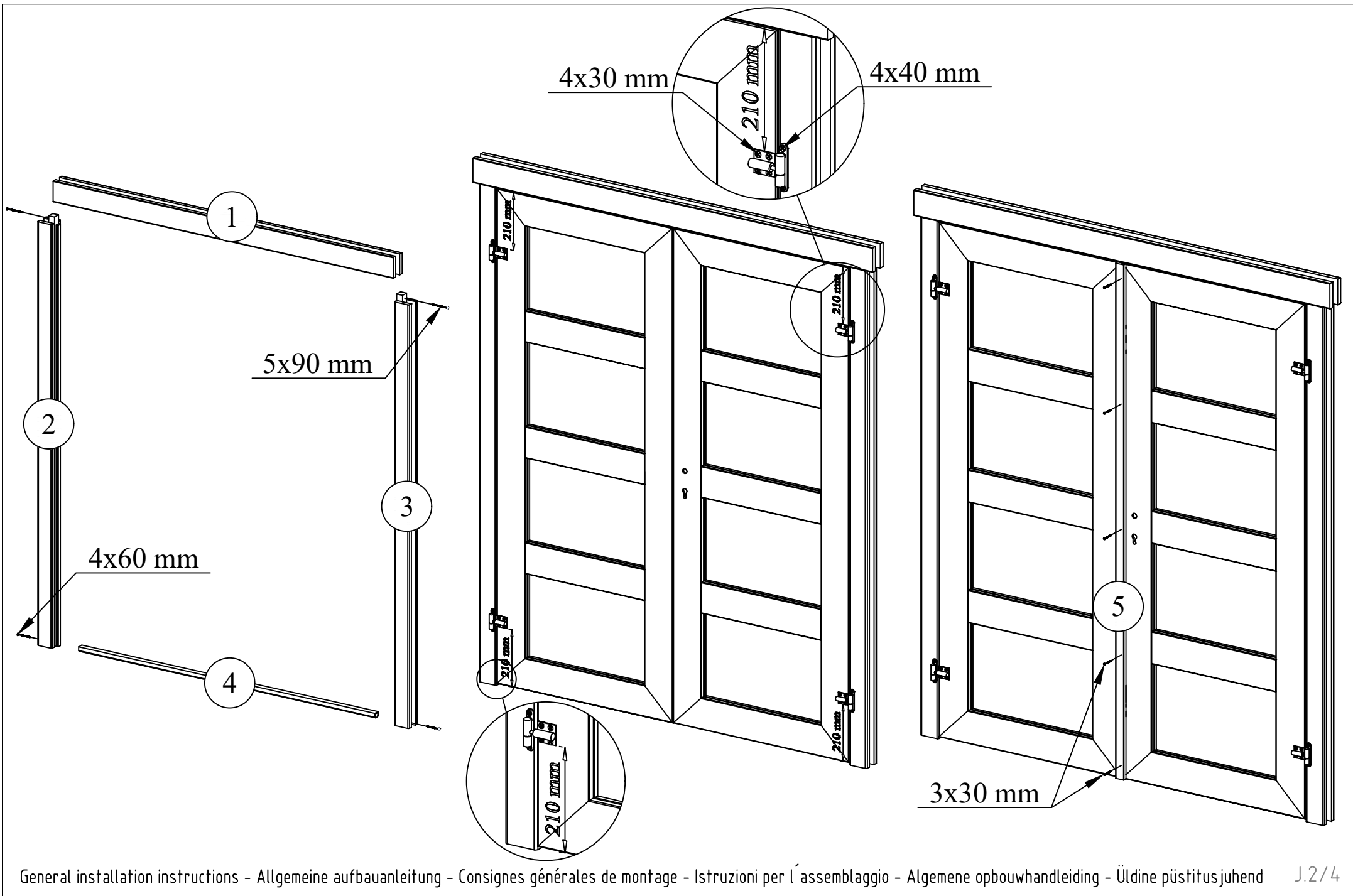
Art.Nr. 2846396

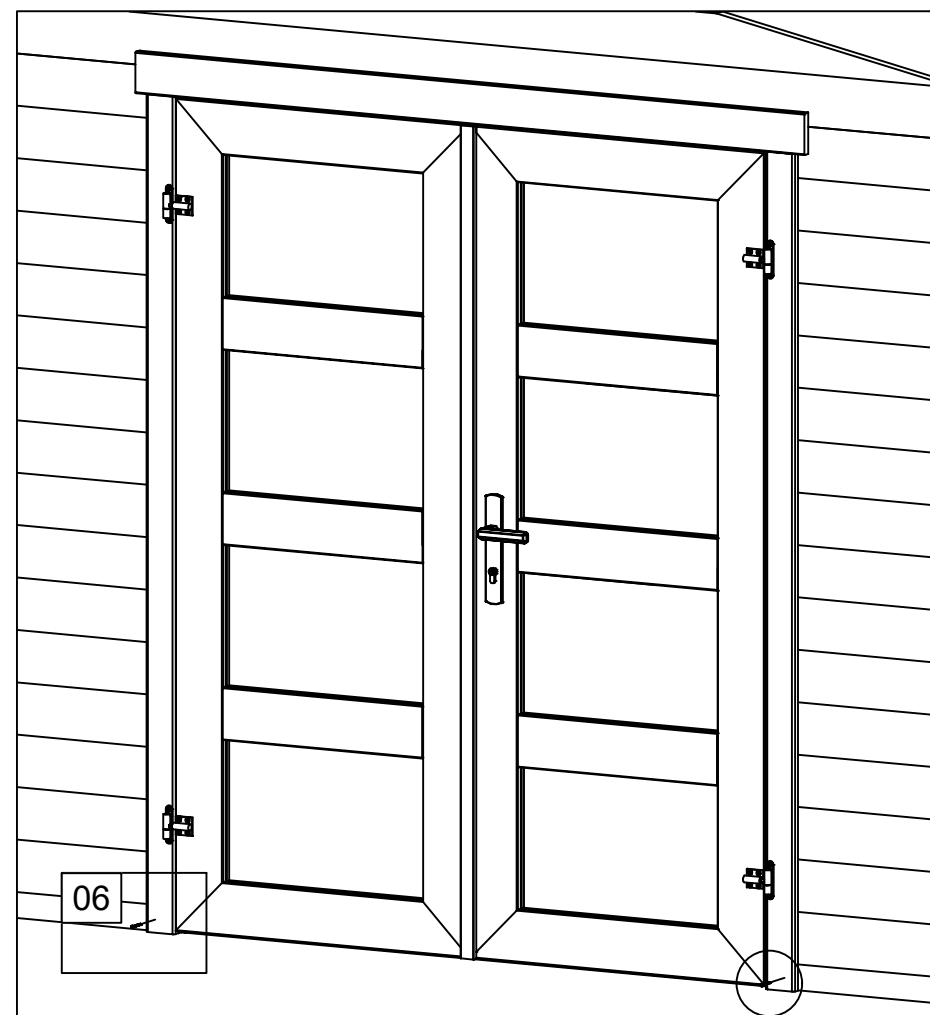
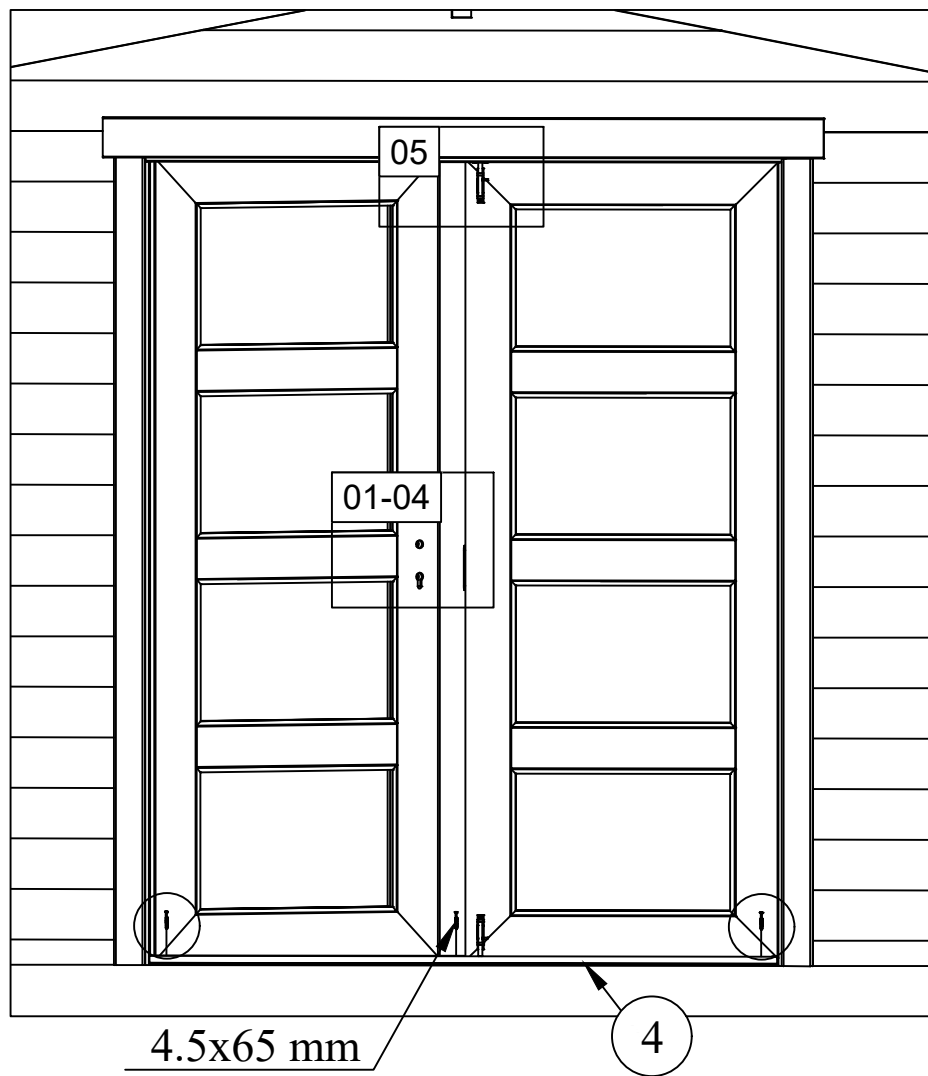


| Pos | 26.11.2019 Piece list - Stückliste - Liste des pièces - Elementi - Stuklijst - Tükítabel Art. Nr. 2846396 5/6 | Q | P (mm) | L (mm) |
|-------|--|----|-----------|-----------|
| 001 |  | 2 | 28x57 | 480 |
| 002 |  | 32 | 28x114 | 480 |
| 003 |  | 17 | 28x114 | 2500 |
| 004 |  | 2 | 28x114 | 2700 |
| 005 |  | 1 | 28x57 | 2500 |
| 006 |  | 2 | 28x57 | 2444 |
| 007 |  | 32 | 28x114 | 2444 |
| WA-1 |  | 1 | | |
| WB-1 |  | 1 | | |
| A-PR1 | Roof beam - Dachbalken - Panne de toit - Perlina del tetto - Gordingen / dakbalk - Pärilin  | 2 | 44x140 | 2700 |
| DB | Roof boards - Dachbretter - Voliges - Perlina per tetto - Dakhout - Katuselaud  | 30 | 90x15 | 2750 |
| RFF1 | Roofing felt fillet - Dachpappenleiste - Baguette de fixation du feutre bitumeux - Asse per fissaggio guaina bituminosa - Afdeklijst asfaltpapier - Katusepapiiist  | 1 | 15x45 | 2730 |
| RFF2 | Roofing felt fillet - Dachpappenleiste - Baguette de fixation du feutre bitumeux - Asse per fissaggio guaina bituminosa - Afdeklijst asfaltpapier - Katusepapiiist  | 2 | 15x45 | 2770 |
| DL1 | Corner fillet - Deckleiste - Profils de finition angles a l'exterieur - Massello d'angolo - (hoek)lijst - Nurgaliist  | 2 | 15x70 | 1995 |
| DL2 | Corner fillet - Deckleiste - Profils de finition angles a l'exterieur - Massello d'angolo - (hoek)lijst - Nurgaliist  | 2 | 15x70 | 2109 |
| DL3 | Corner fillet - Deckleiste - Profils de finition angles a l'exterieur - Massello d'angolo - (hoek)lijst - Nurgaliist  | 2 | 15x90 | 1881 |
| DL4 | Corner fillet - Deckleiste - Profils de finition angles a l'exterieur - Massello d'angolo - (hoek)lijst - Nurgaliist  | 2 | 15x90 | 1995 |
| EP1 | Corner stud - Eckpfosten - Poteaux d'angle pour fixation des madriers - Perno angolare - Hoek staander (kolom) - Nurgapost  | 2 | 44x44 | 1970 |
| EP2 | Corner stud - Eckpfosten - Poteaux d'angle pour fixation des madriers - Perno angolare - Hoek staander (kolom) - Nurgapost  | 2 | 44x44 | 2080 |
| TB | Fascia board - Traufbrett - Bandeau de toit - Finitura lati tetto - Gevellijst - Räästalaud  | 1 | 15x45 | 2700 |
| DRV | Roof edge reinforcement - Dachrandverstärkung - Corniere de renfort de bord de toit - Rinforzo x tetto - Dakrand versterking - Räästatugevdus  | 1 | 28x34 | 2700 |
| TL | Fixing fillet - Fixirungisleiste - Profil de fixation - Massello di fissaggio - Bevestiging lijstwerk - Tenderliist  | 2 | 18x28 | 1850 |
| GL1 | Gable moulding - Giebelleiste - Planche de rive - Finitura per frontale e retro del tetto - Gevellijst - Viululaud  | 1 | 15x120 | 2730 |

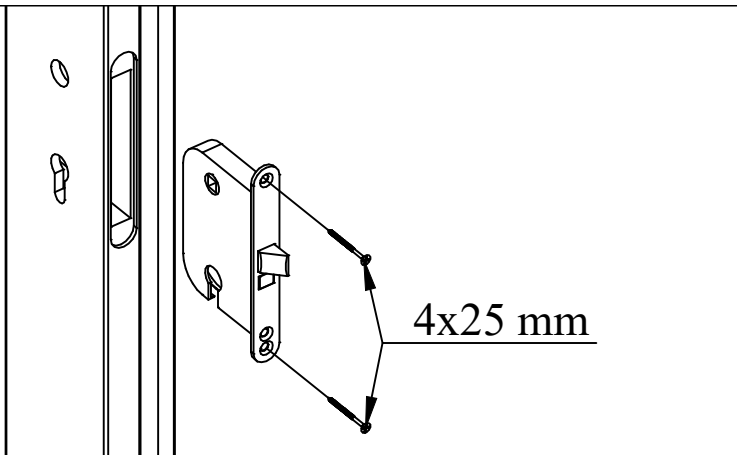
| Pos | 10.01.2018 | Piece list - Stückliste - Liste des pièces - Elementi - Stuklijst - Tükitalabel 1494x1850 TUK.4.020.MVP.MMX28 MGA+28 | 1/2 | Q | P (mm) | L (mm) | |
|--|--|---|-----|---|---|-----------|------|
| Glass size - Glasgröße - Taille de la vitre - Misura del vetro - Glas afmeting - Klaasi mõõt: 502x325 mm | | | | |  1418x1792 mm | | |
|  | | | | | | | |
| 1 | Upper door jamb - Türrahmen oben - Cadre de porte supérieur - Telaio superiore della porta - Bovendorpel - Ukse ülemine leng | | |  | 1 | 66x100 | 1438 |
| 2 | Left door jamb - Türrahmen links - Cadre de porte gauche - Telaio montante sinistro della porta - Linkerstijl deurframe - Ukse vasak leng | | |  | 1 | 66x80 | 1850 |
| 3 | Right door jamb - Türrahmen rechts - Cadre de porte droit - Telaio montante destro della porta - Rechterstijl deurframe - Ukse parem leng | | |  | 1 | 66x80 | 1850 |
| 4 | Doorstep - Swelle - Barre de seuil - Soglia della porta - Deurdorpel - Lävepakk | | |  | 1 | 20x21 | 1418 |
| 5 | Connection strip - Deckleiste - Baguette de battement - Profilo verticale della porta - Stulplijst - kokkuvalltsiliist | | |  | 1 | 13x32 | 1812 |



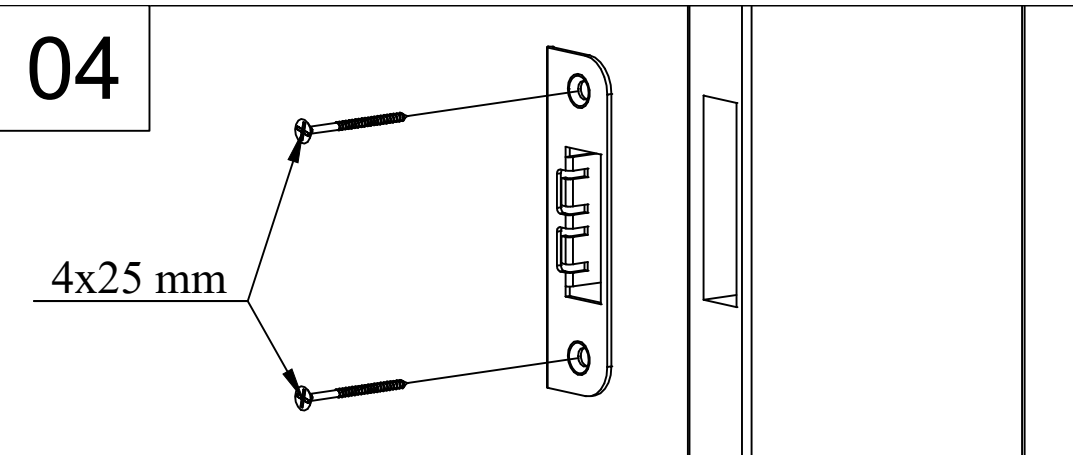




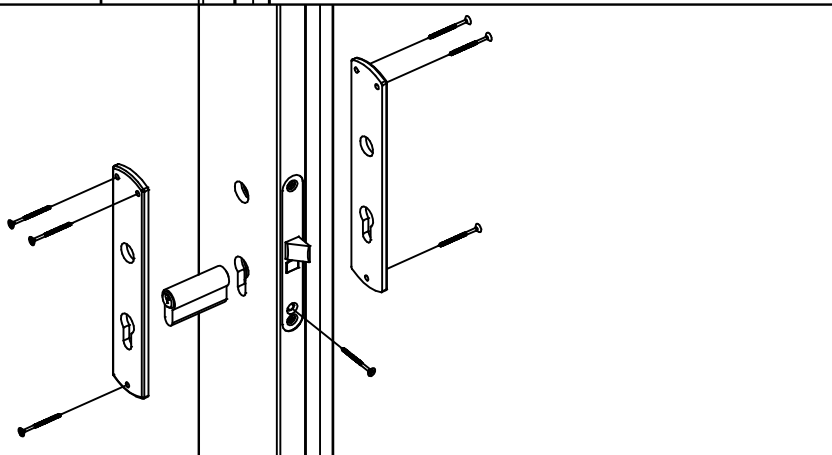
01



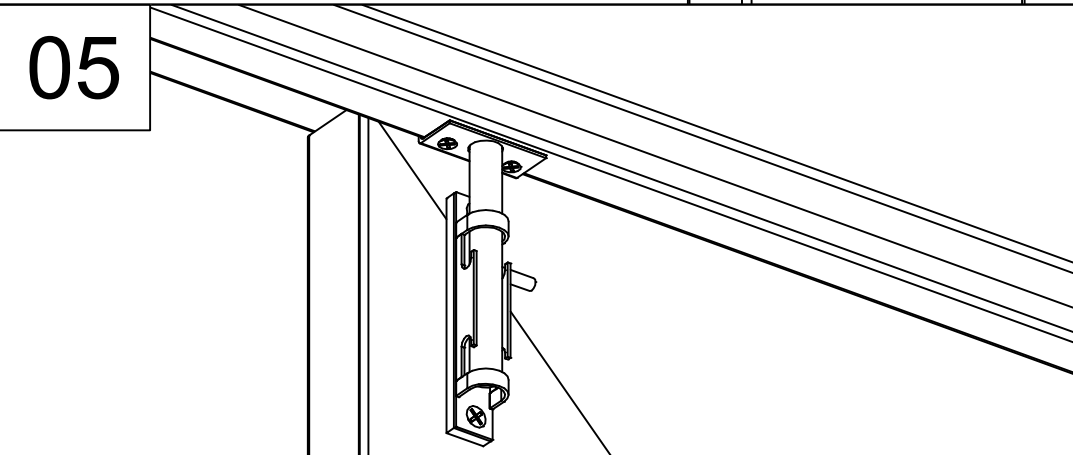
04



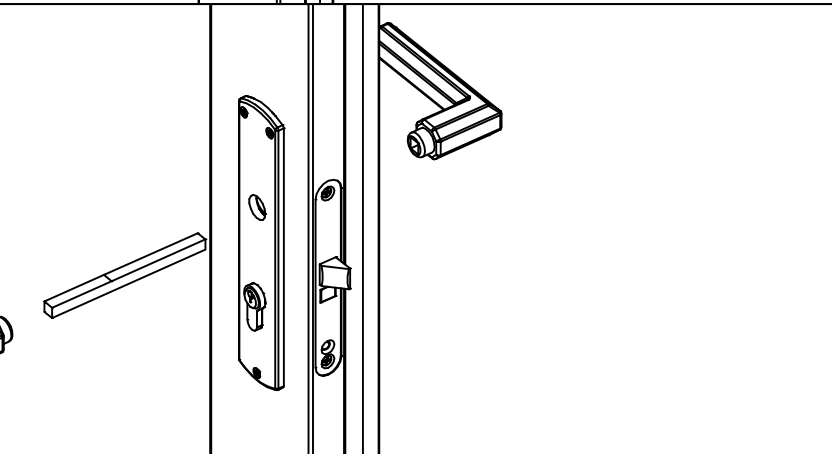
02



05



03



06

