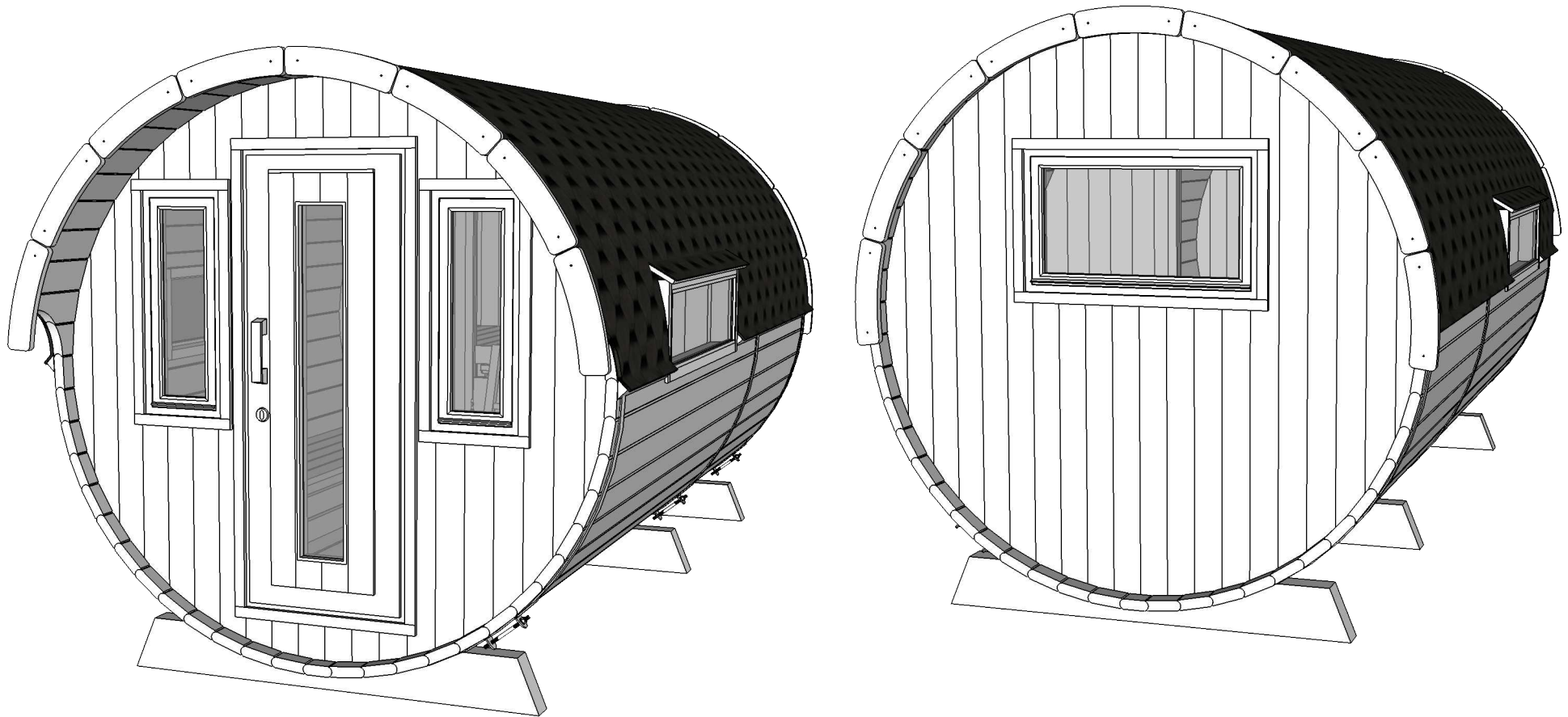


Camping 446, Ø230 Lux

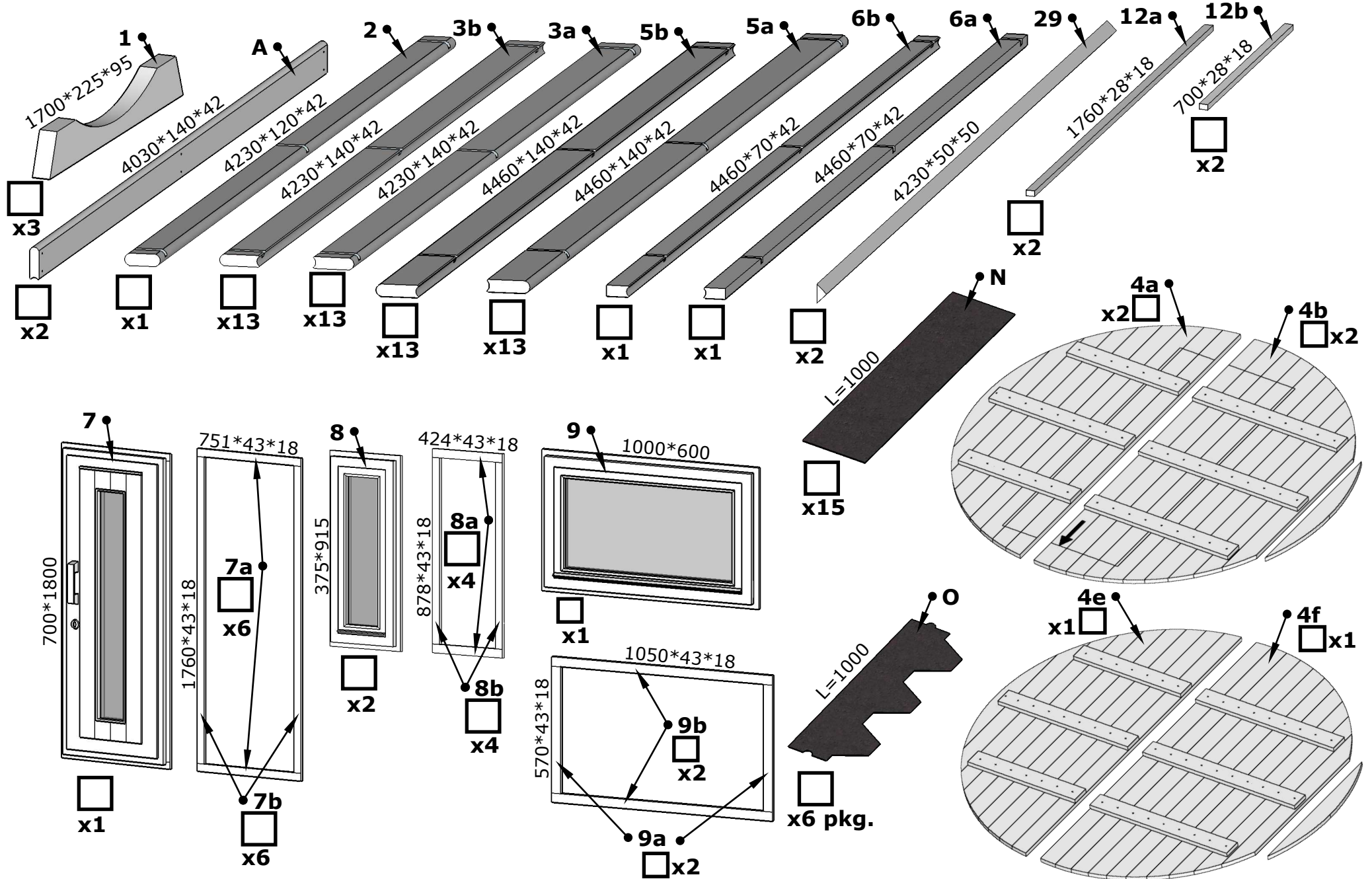
**Bevor sie anfangen mit Saunamontage,
bitte durchlesen sie erst die ganze Anleitung.**

Alle Massen sind in Millimeter angegeben.

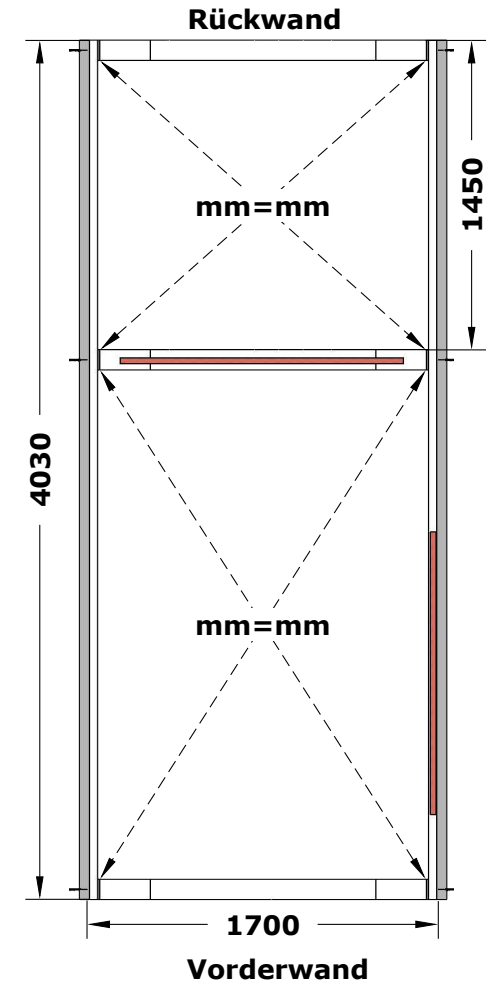
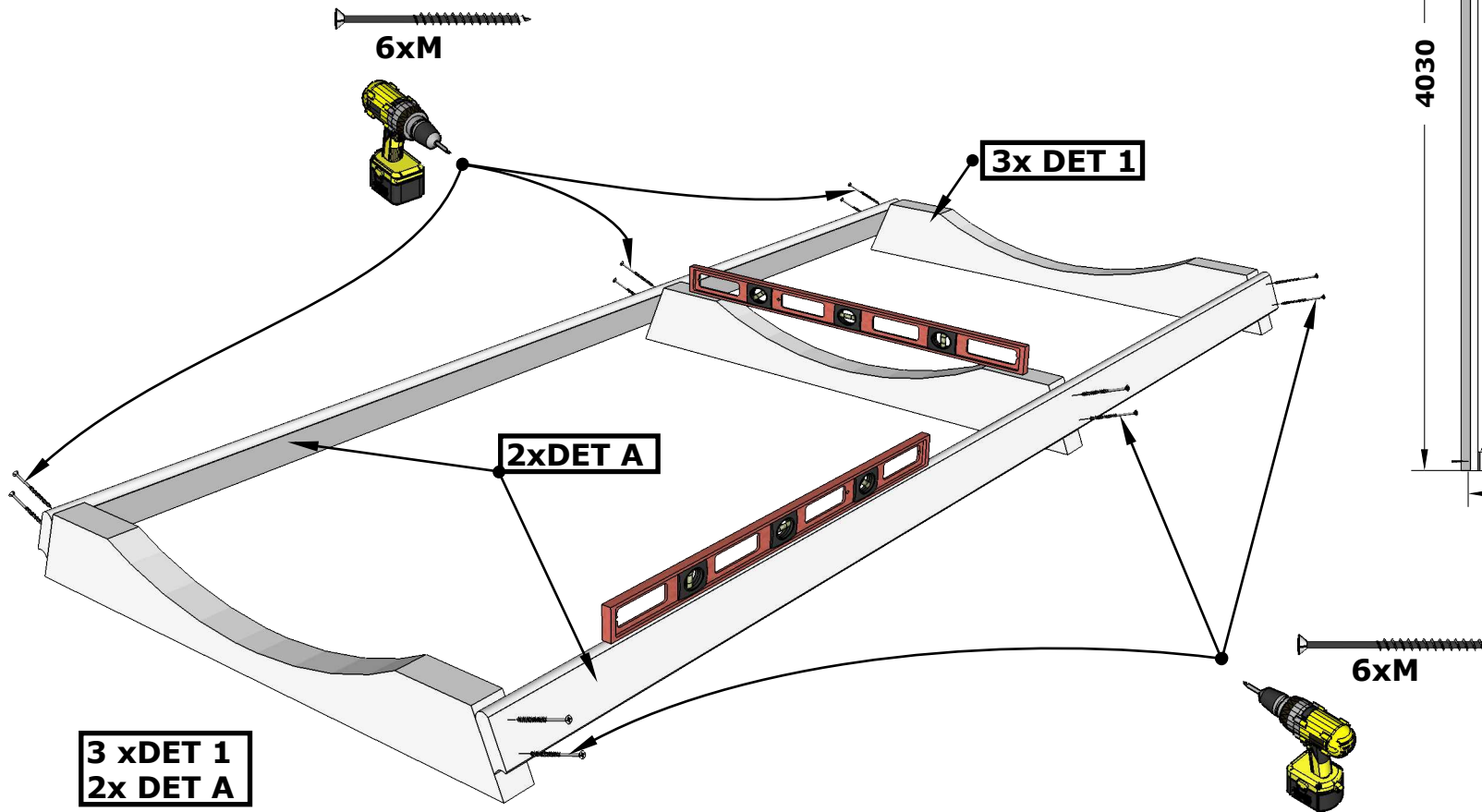
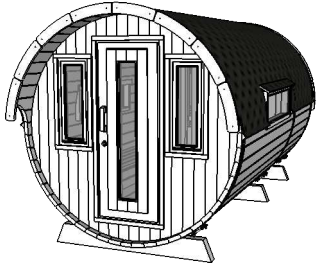


Camping 446, Ø 230 Lux

Stückliste Nr. 1

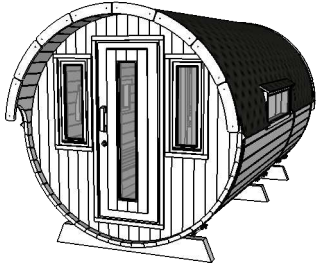


Camping 446, Ø230 Lux

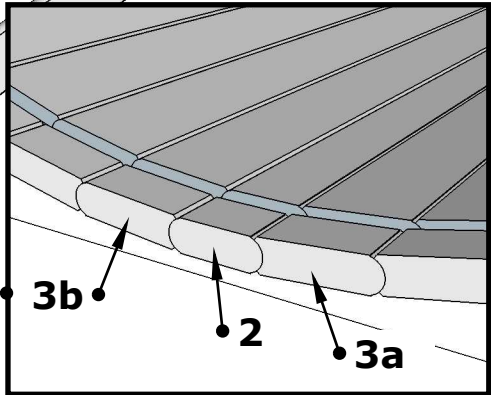
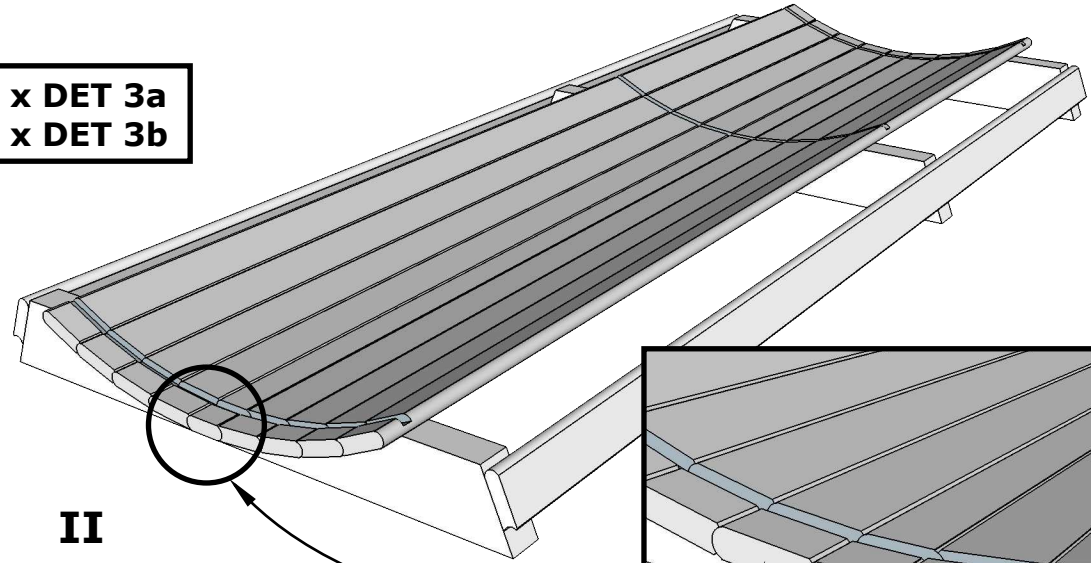


1.

Camping 446, Ø230 Lux



4 x DET 3a
4 x DET 3b



II

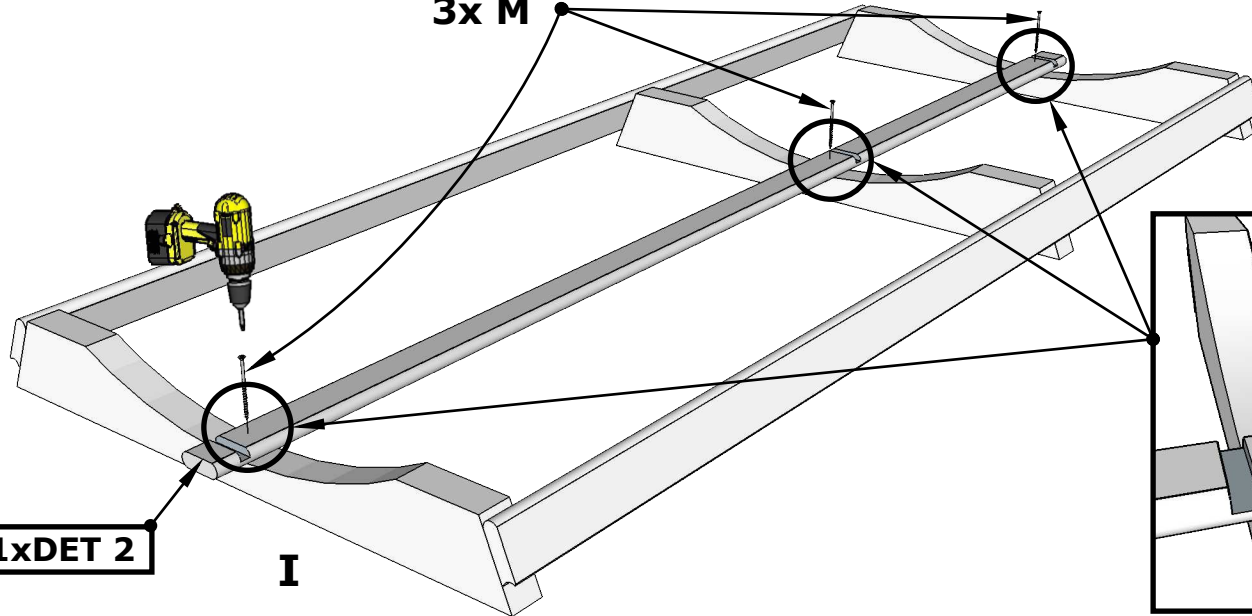
3b

2

3a

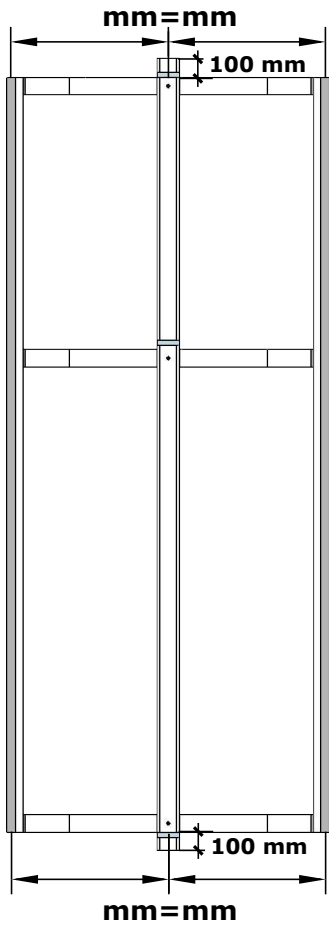
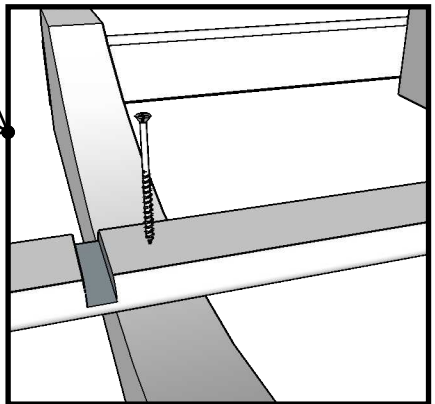


3x M



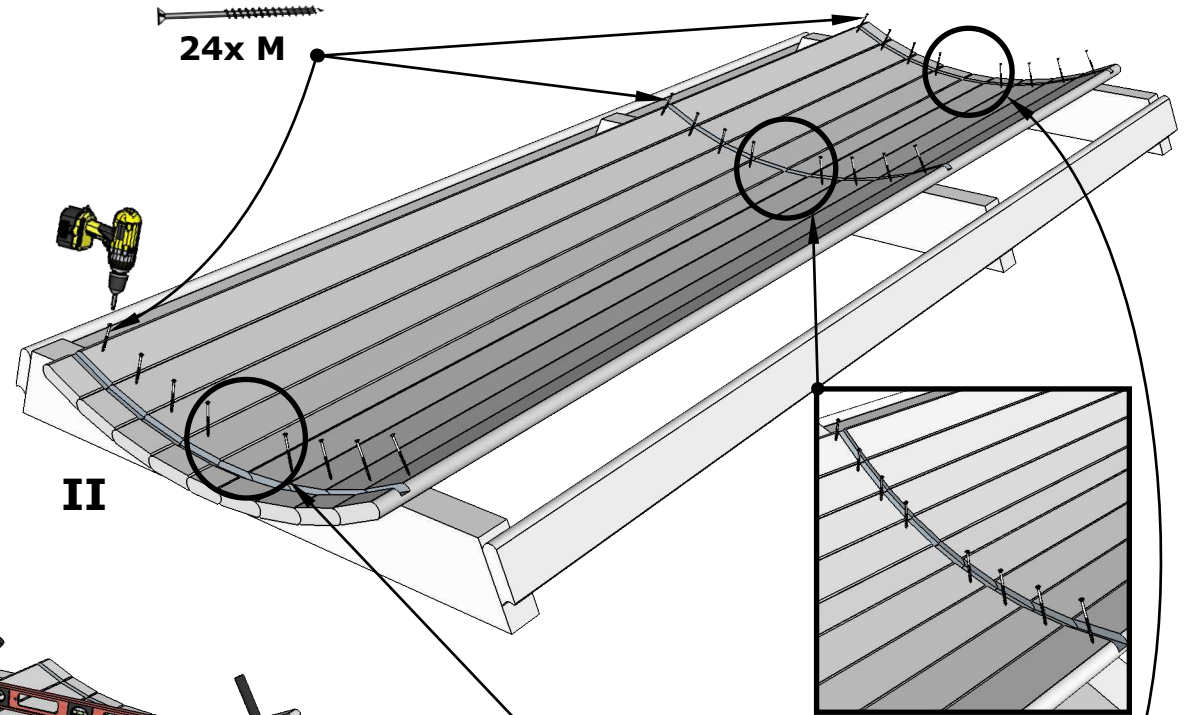
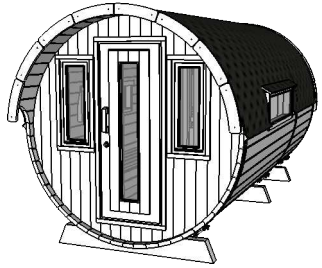
1xDET 2

I

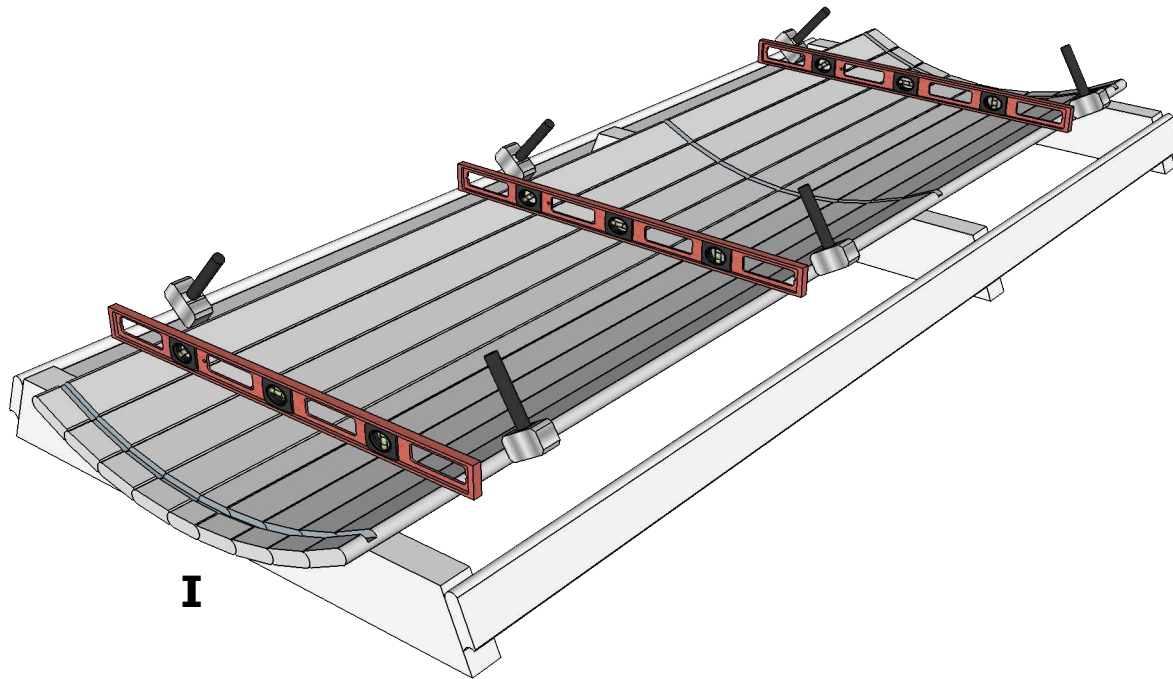


2.

Camping 446, Ø230 Lux



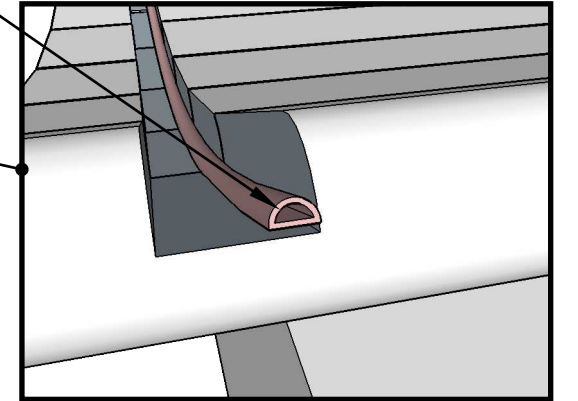
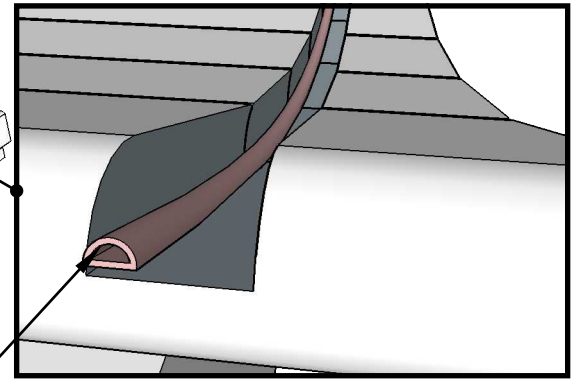
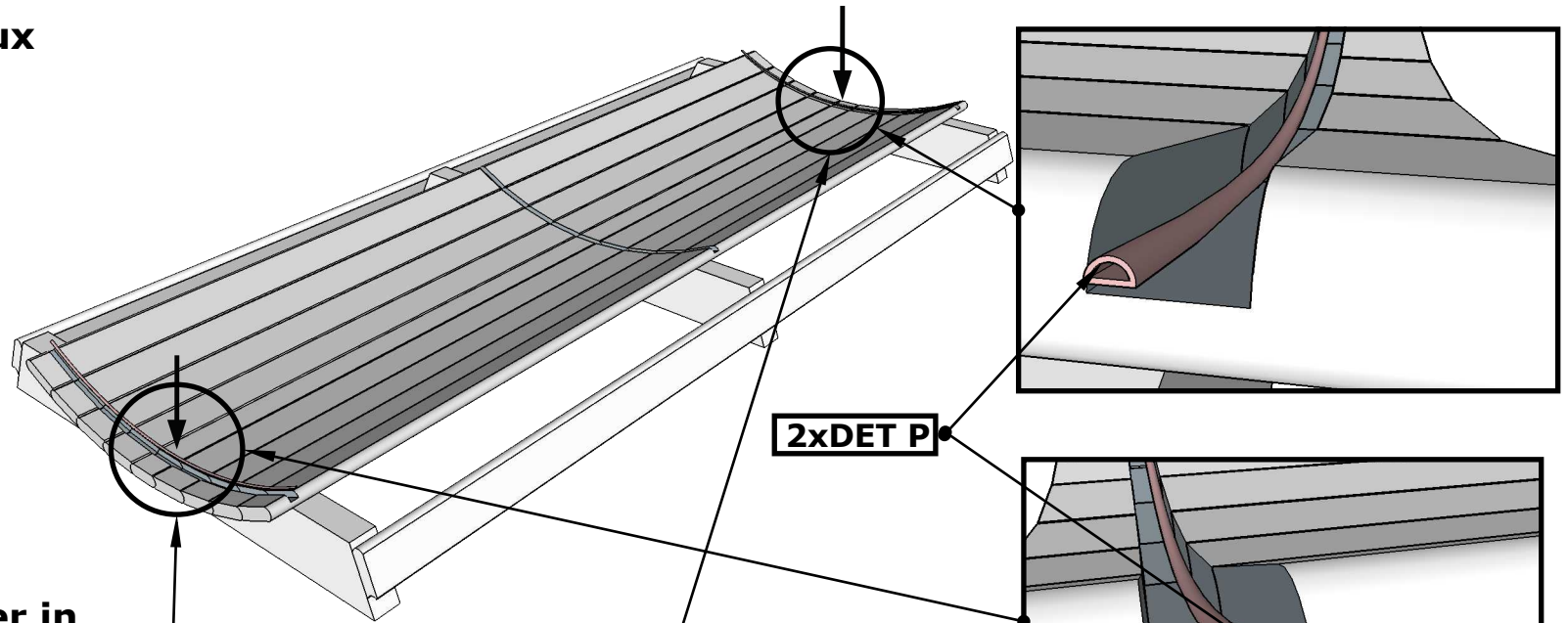
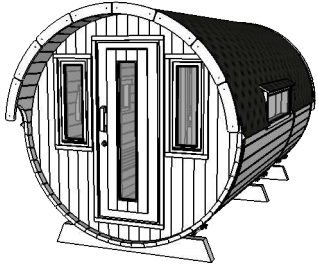
II



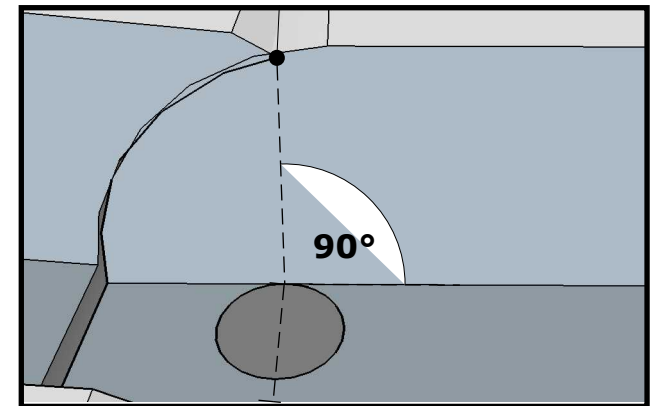
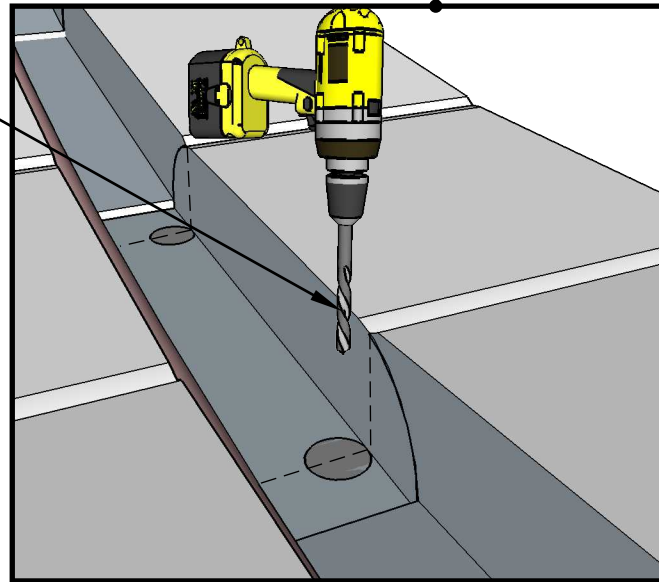
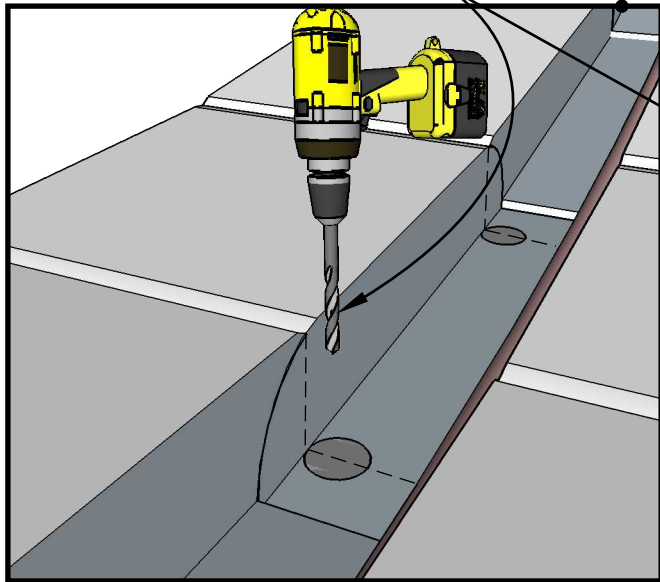
I

3.

Camping 446, Ø230 Lux

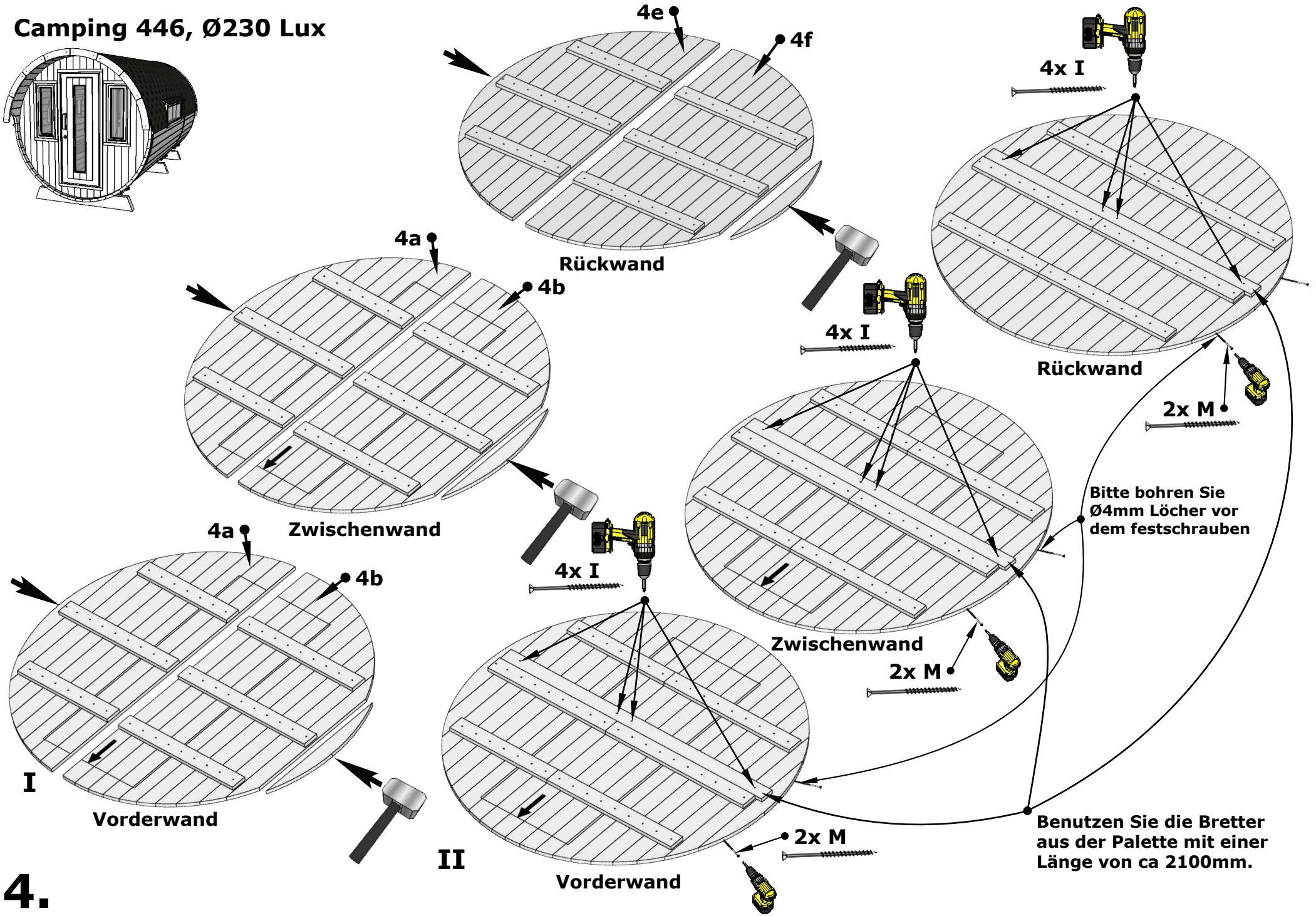
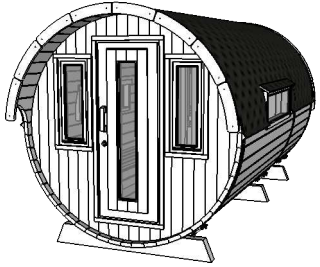


Bohren Sie 4 Löcher in
DET 2 Ø10 mm

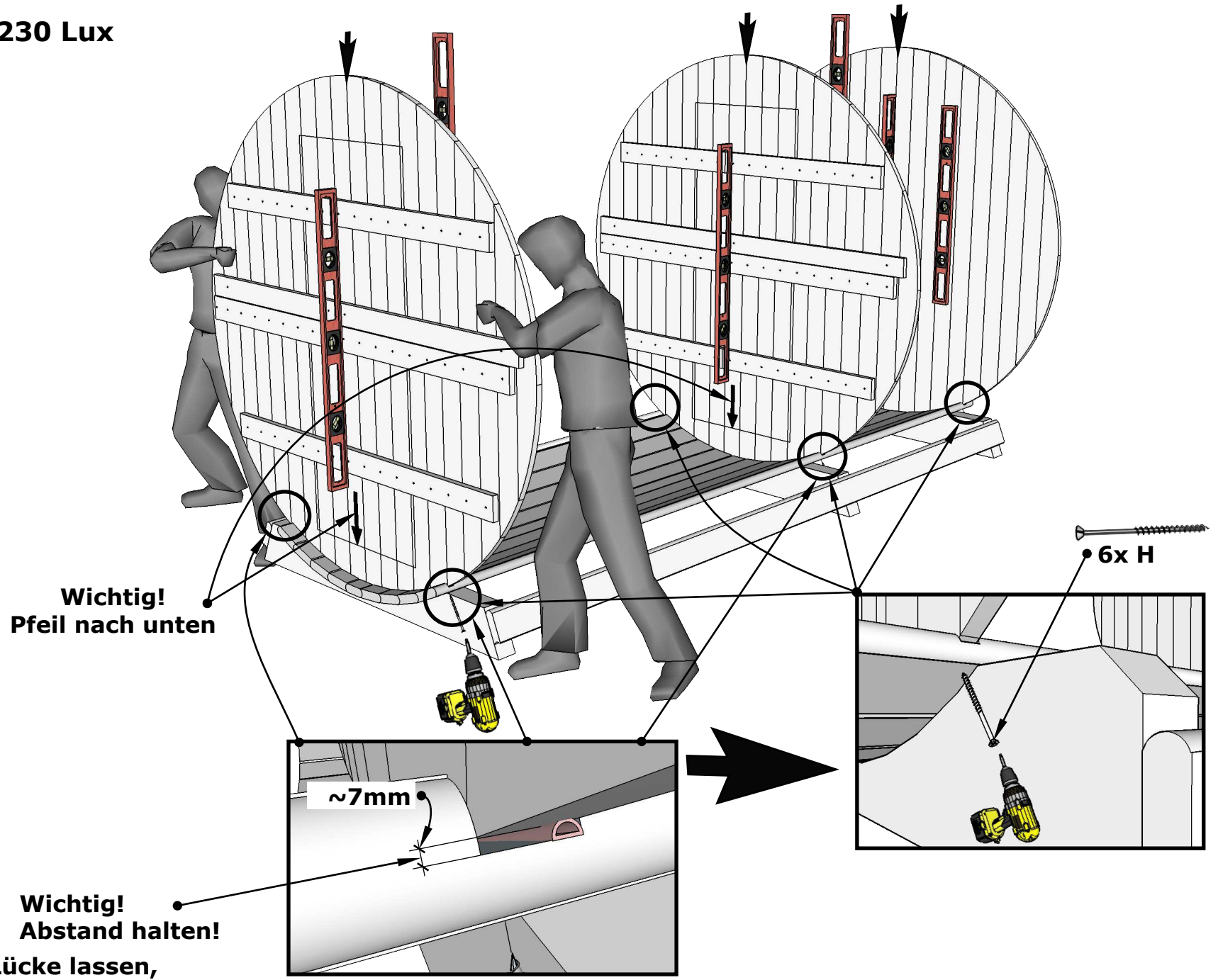
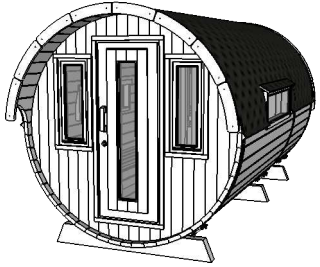


3A.

Camping 446, Ø230 Lux

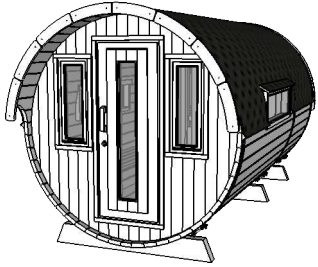


Camping 446, Ø230 Lux

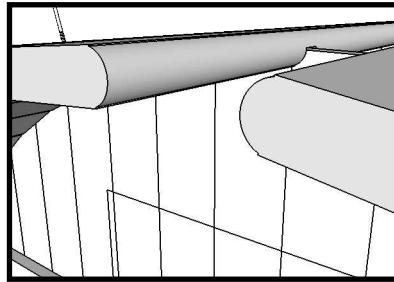


5.

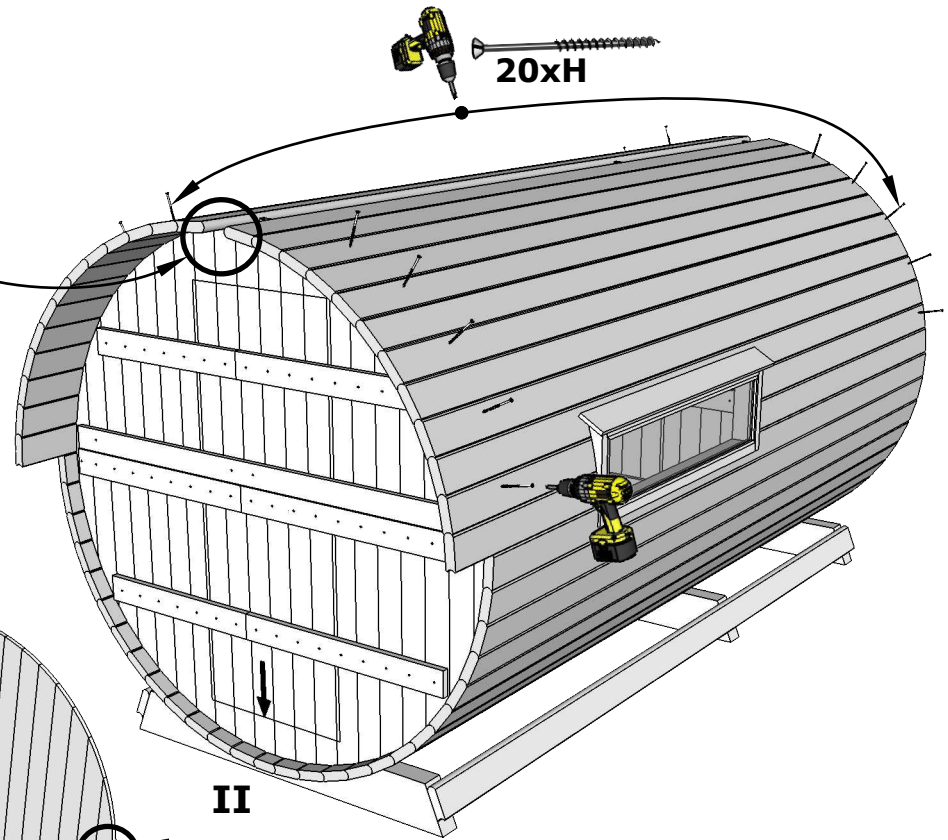
Camping 446, Ø230 Lux



Siehe Seite 6A



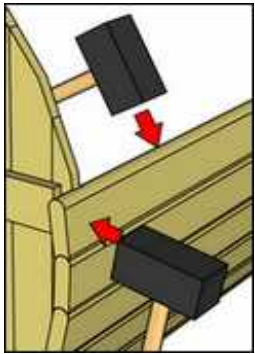
13x DET 5b
12x DET 5a



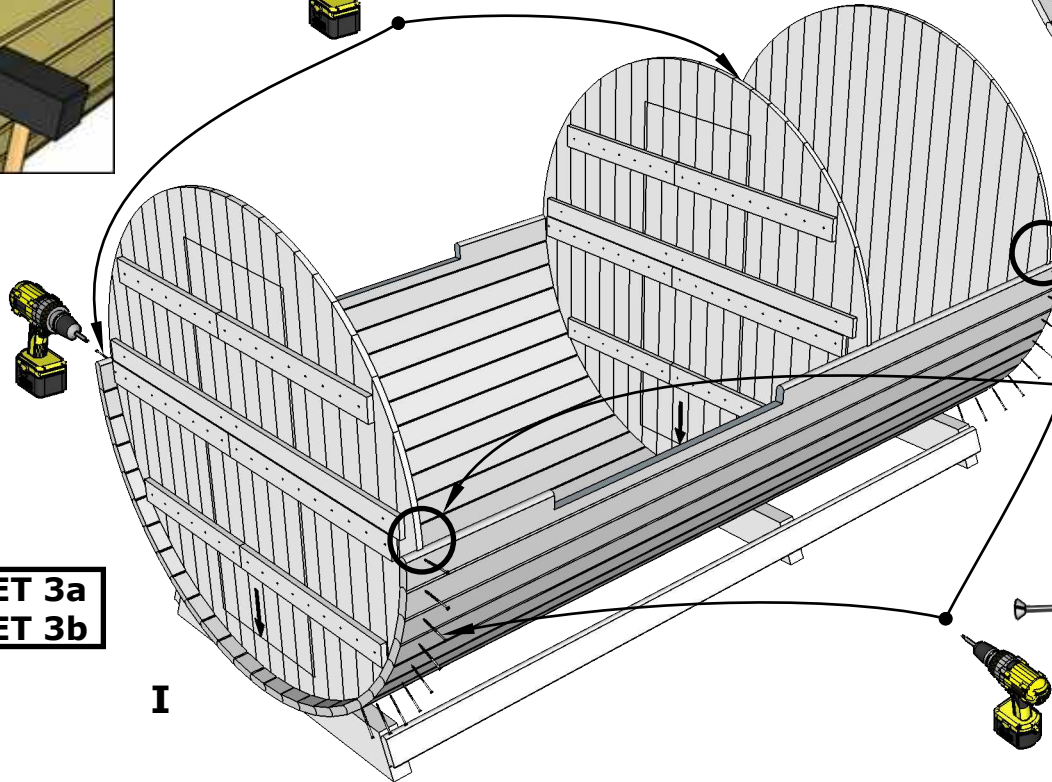
20xH

II

Montageanleitung für Seitenfenster
finden sie bei extra Seite .



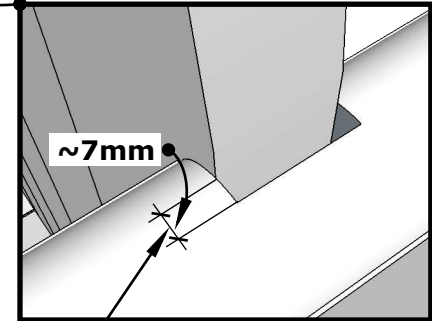
18xH



9x DET 3a
9x DET 3b

I

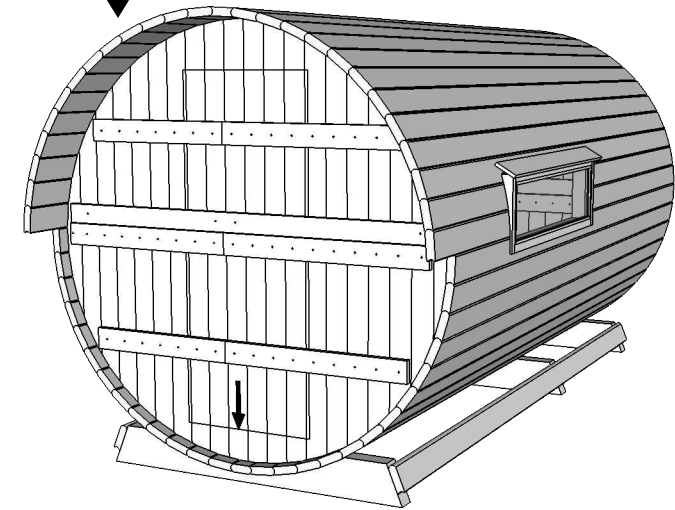
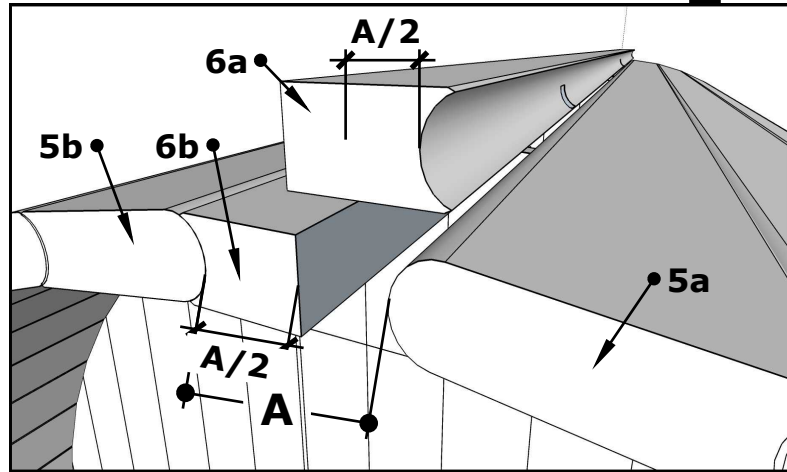
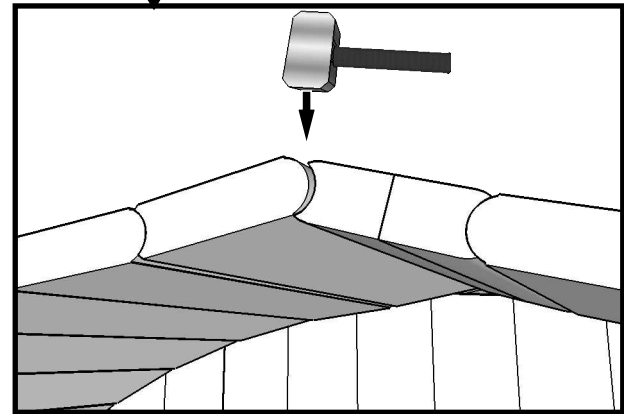
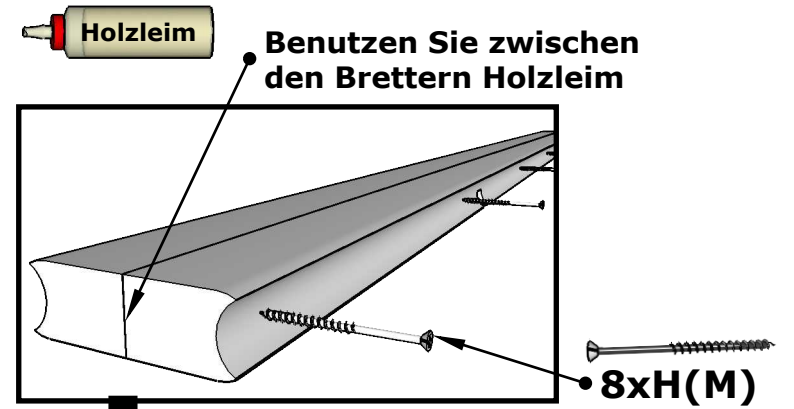
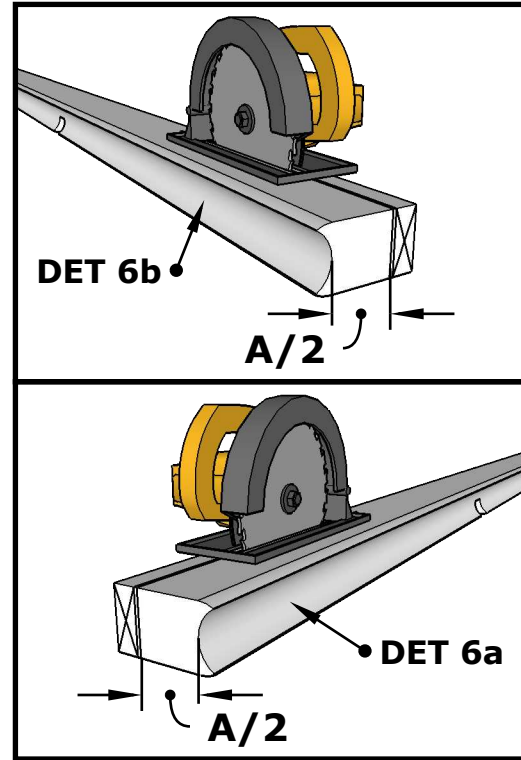
18xH



~7mm

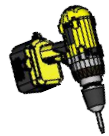
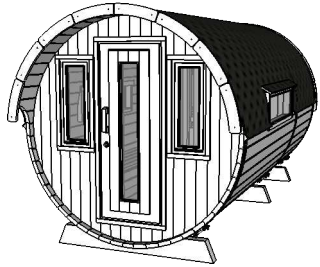
Wichtig!
Abstand halten!

Camping 446, Ø230 Lux



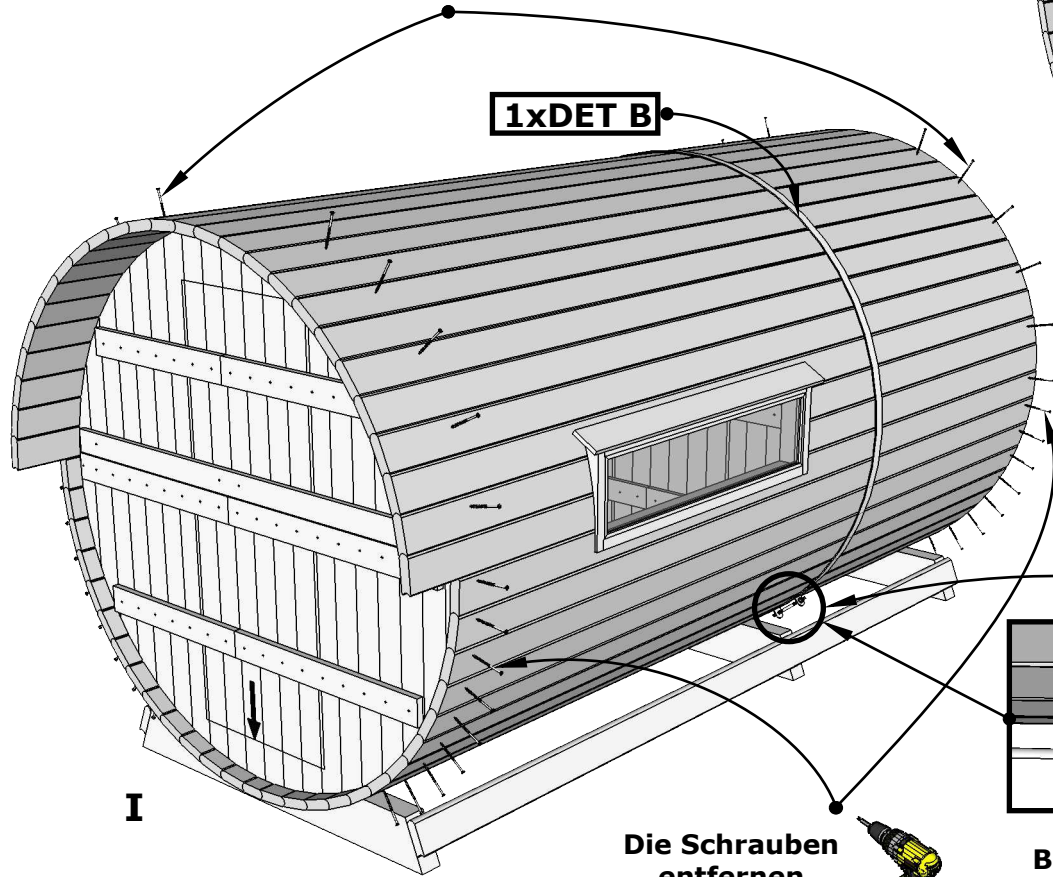
6A.

Camping 446, Ø230 Lux



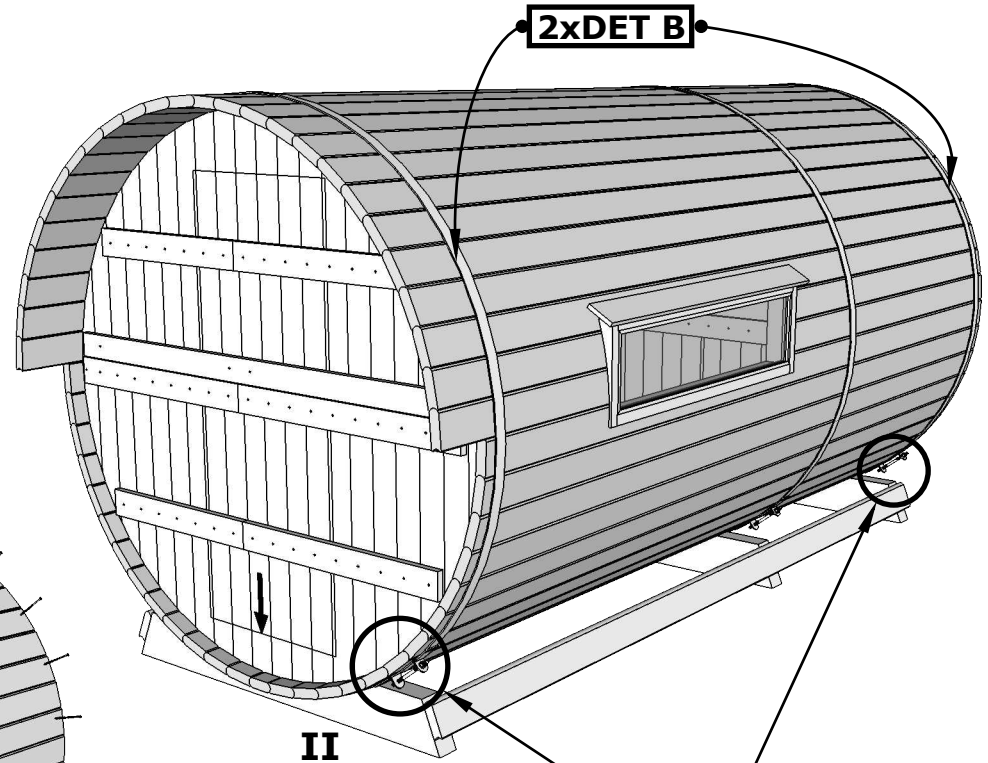
Die Schrauben entfernen

1xDET B



I

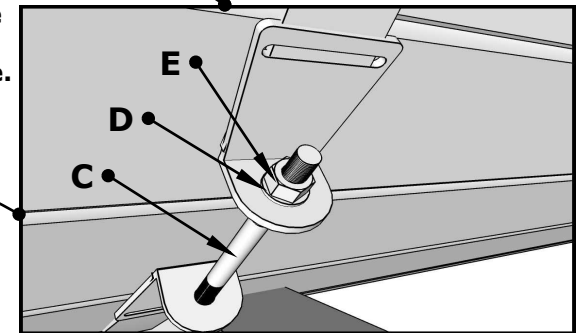
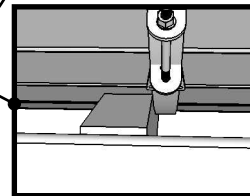
Die Schrauben entfernen



2xDET B

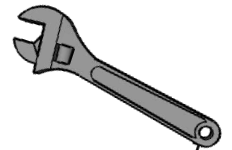
II

Wichtig! Entfernen Sie die Schrauben und benutzen diese bei weitere Montage.

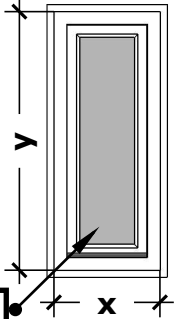
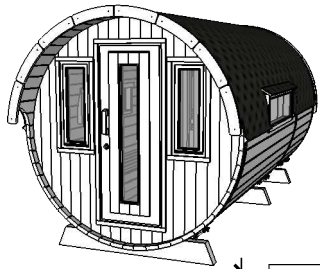


Achtung!!!

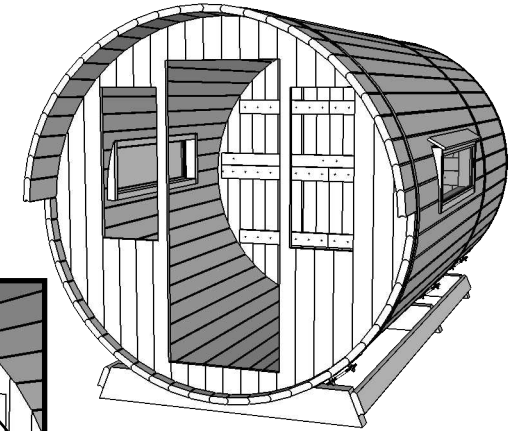
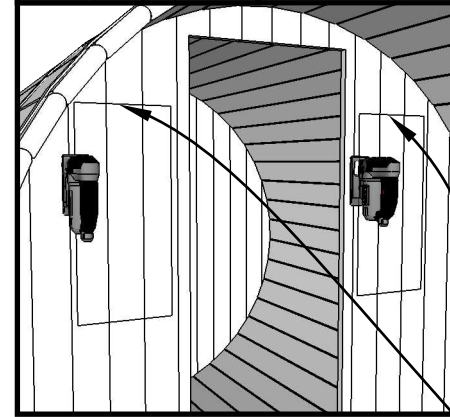
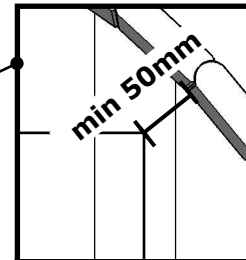
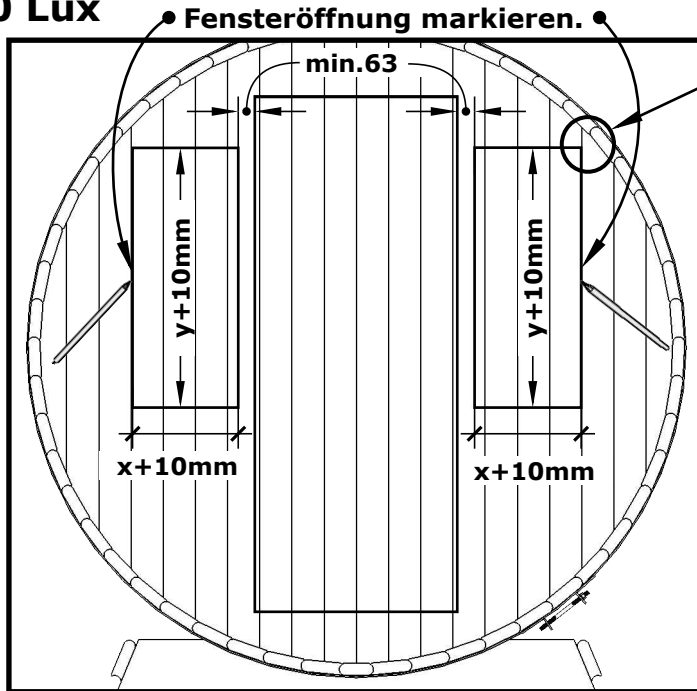
Bei der Montage und bei der Pflege/Nachspannen der Gewindestangen, ist die Gewindestange mit Öl (W44 oder Würth HPS1400) zu ölen. Somit ist eine Beschädigung an der Gewindestange vermieden und es lässt sich auch leichter spannen.



Camping 446, Ø230 Lux



DET 8

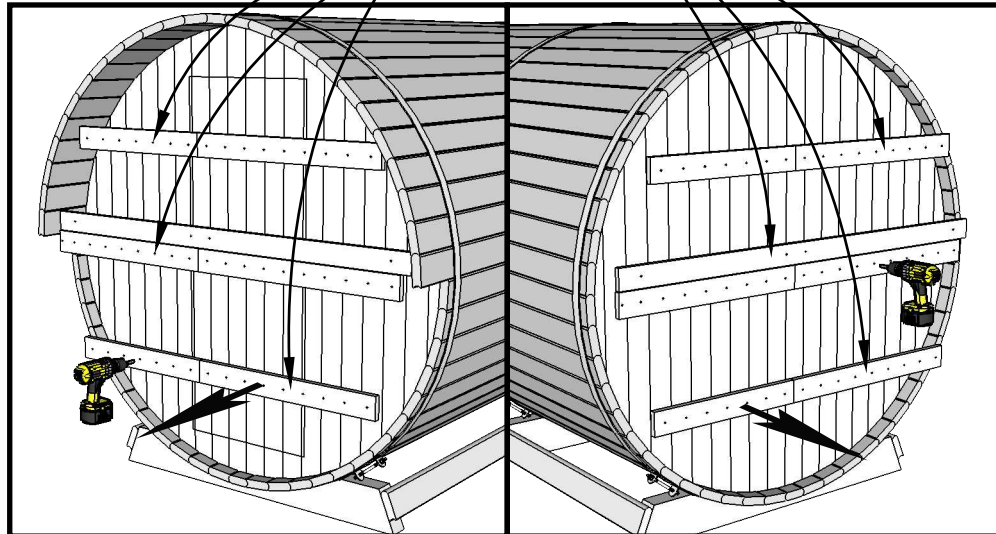


IV

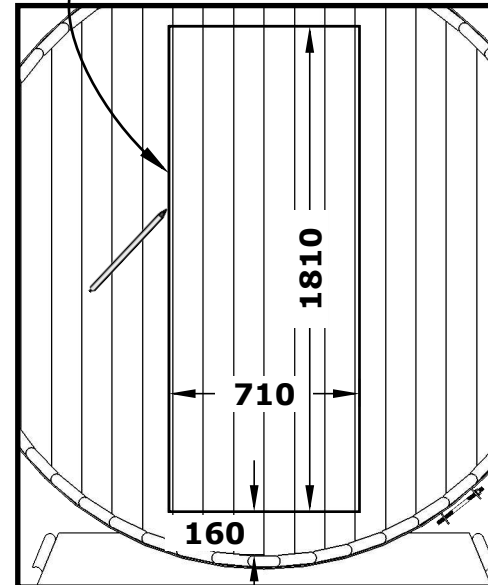
Beachten Sie beim Schneiden die Leitlinien

III

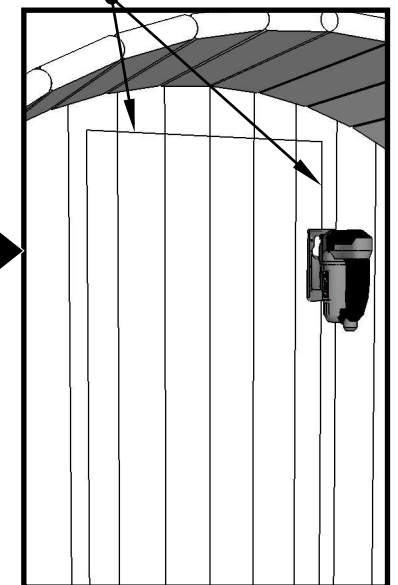
Die gezeigten
Bretter bitte
entfernen



Türöffnung markieren.

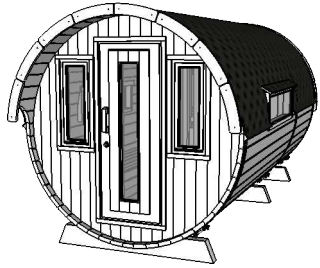


II

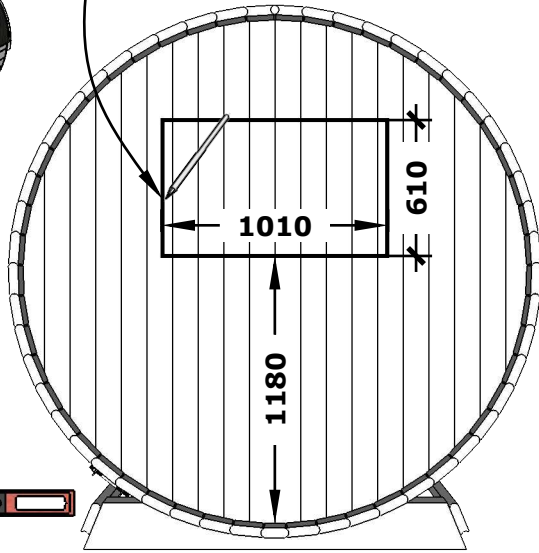


8. I

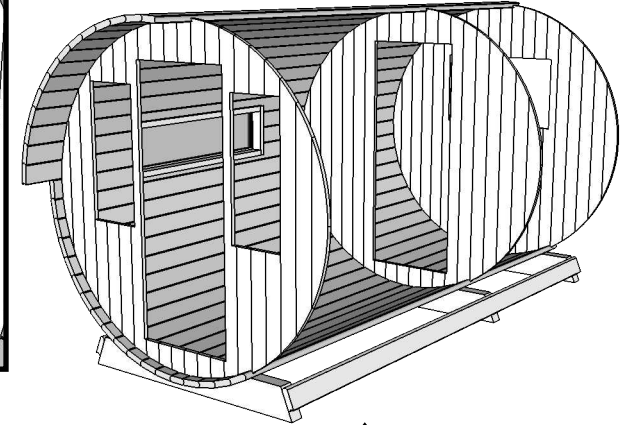
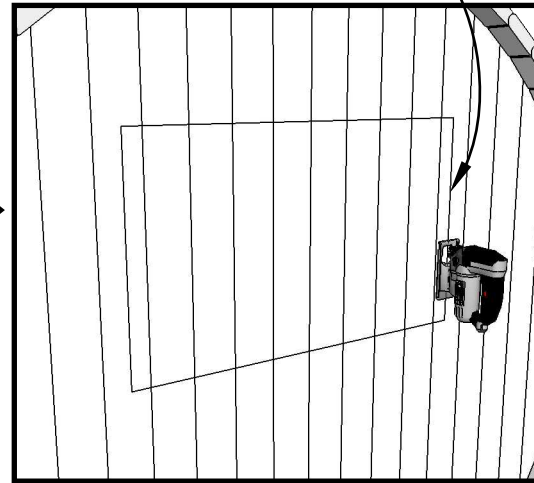
Camping 446, Ø230 Lux



Fensteröffnung markieren.

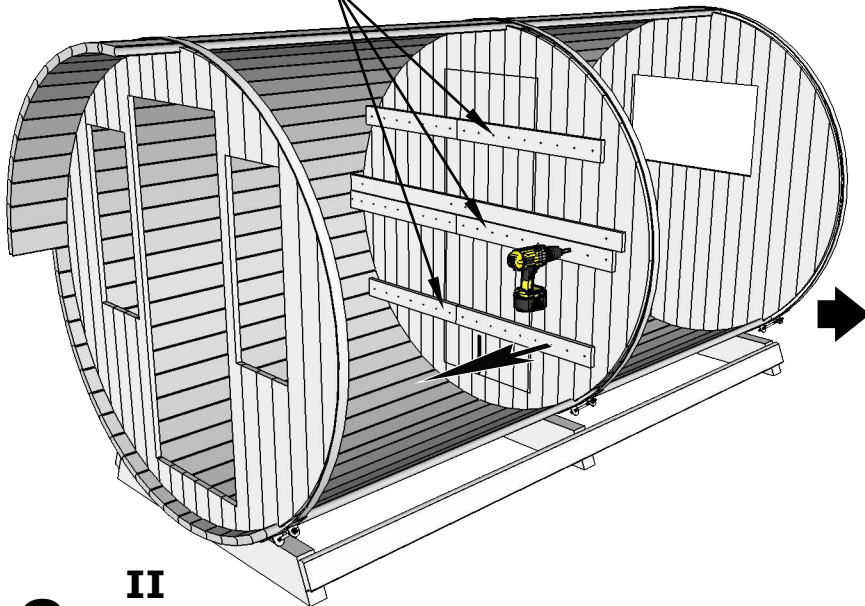


Beachten Sie beim Schneiden die Leitlinien

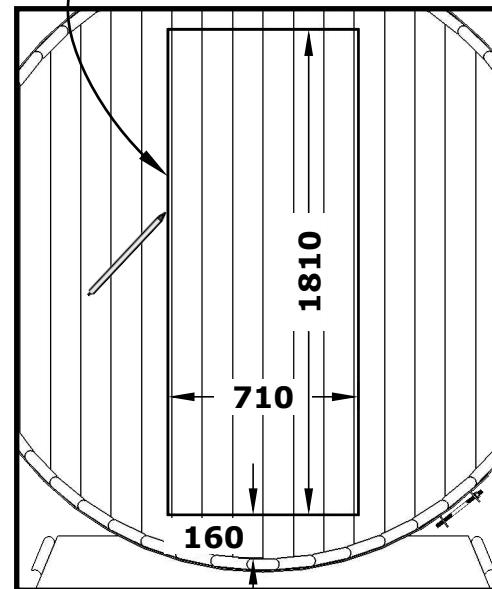


Die gezeigten
Bretter bitte
entfernen

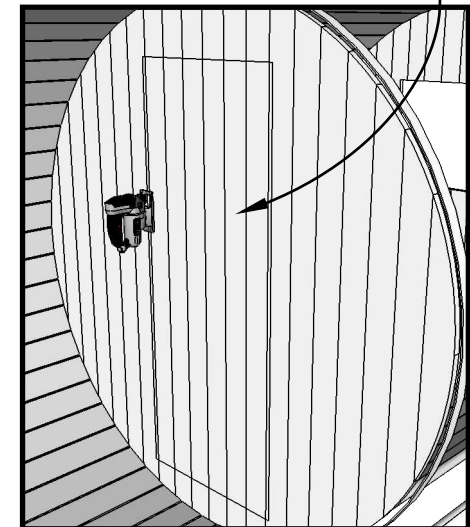
I Rückwand



Türöffnung markieren.



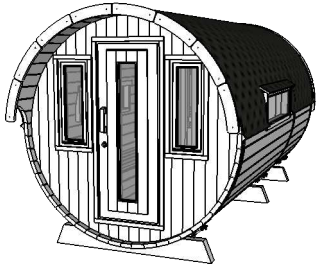
Beachten Sie beim Schneiden die Leitlinien



Zwischenwand

III

Camping 446, Ø230 Lux

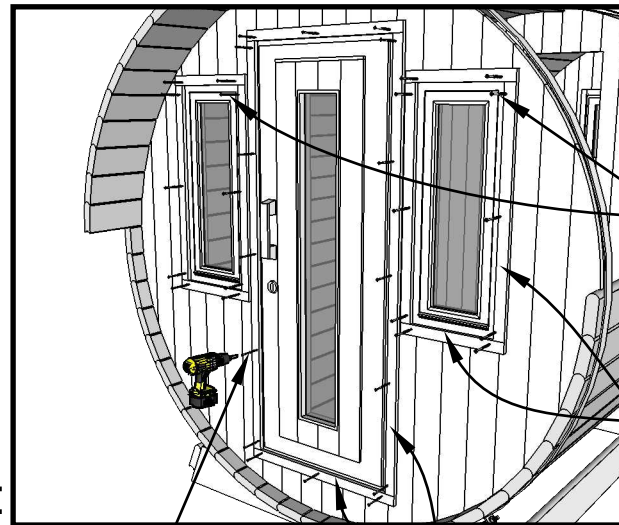


Benutzen Sie eine Wasserwaage bei dem Tür und Fenster Einbau.



NB! Tür und Fenster von Innen einbauen!

III



2x DET 9a
2x DET 9b

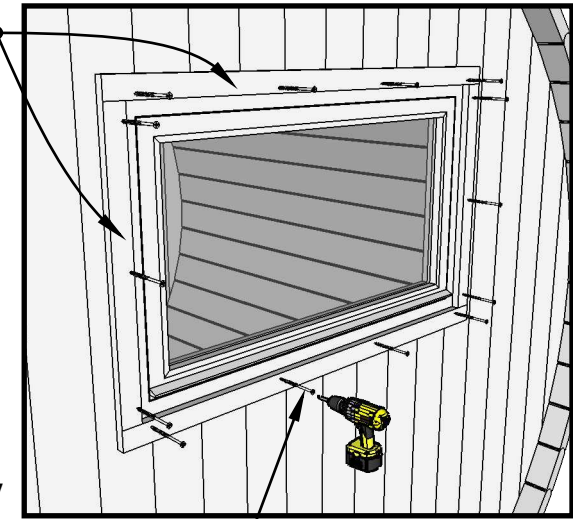
20x J

4x DET 8a
4x DET 8b

16x J

2x DET 7a
2x DET 7b

IV



14x J



2x DET 8

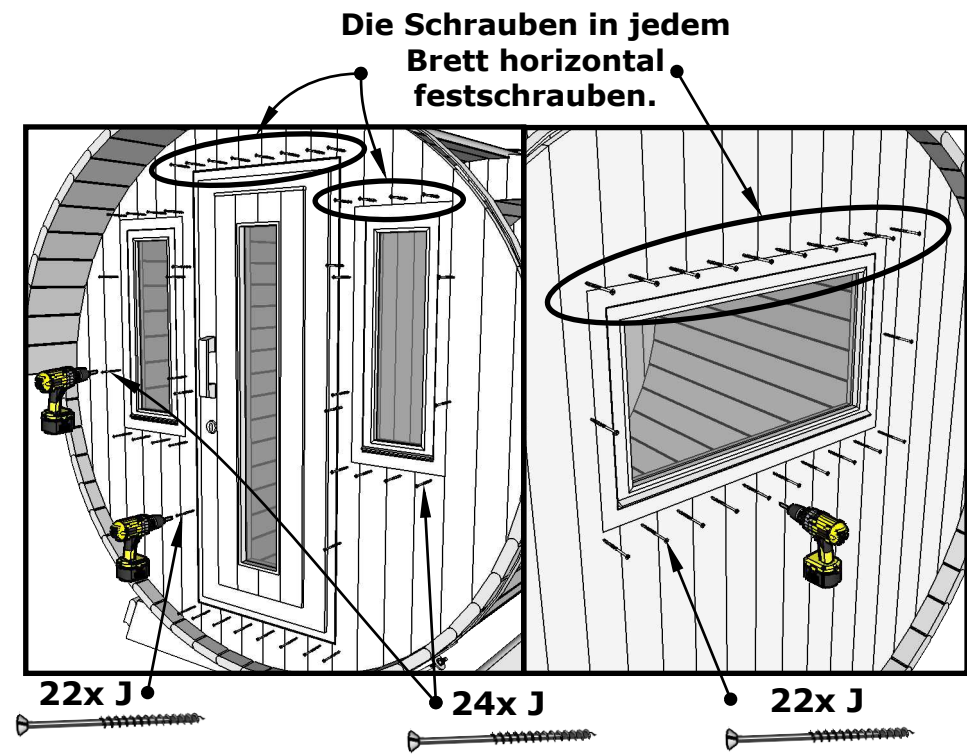
1x DET 9

I



1x DET 7

II



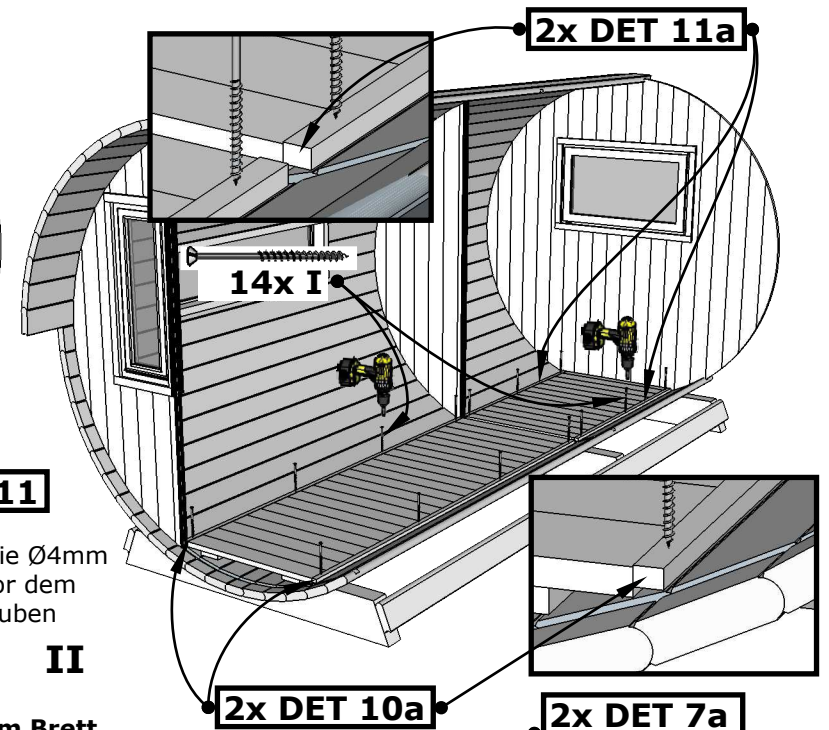
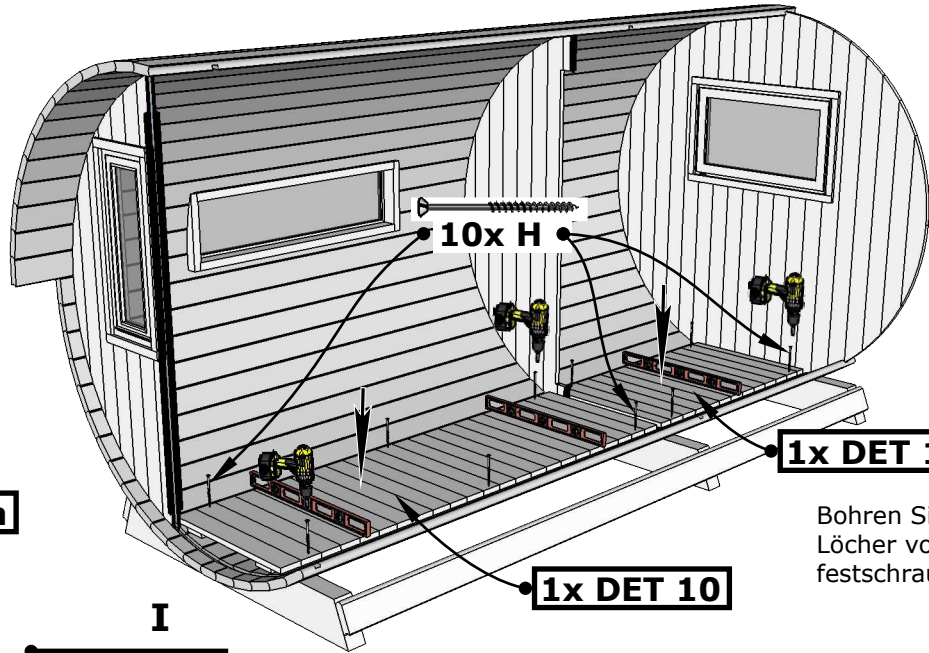
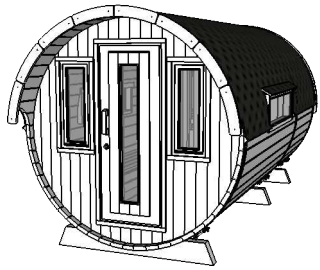
Die Schrauben in jedem Brett horizontal festschrauben.

22x J

24x J

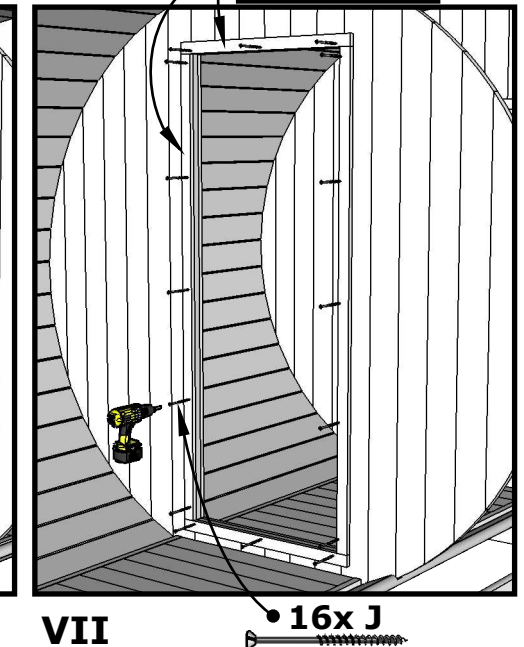
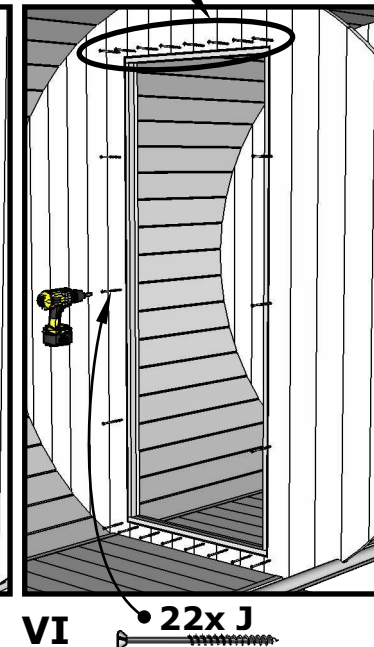
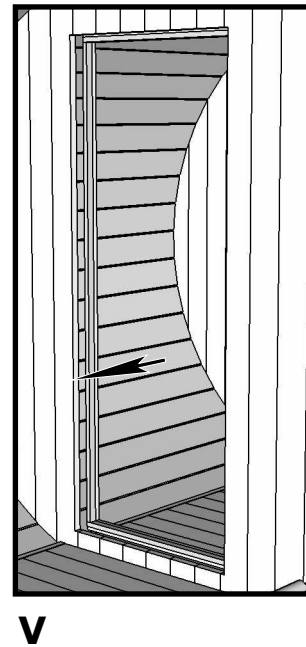
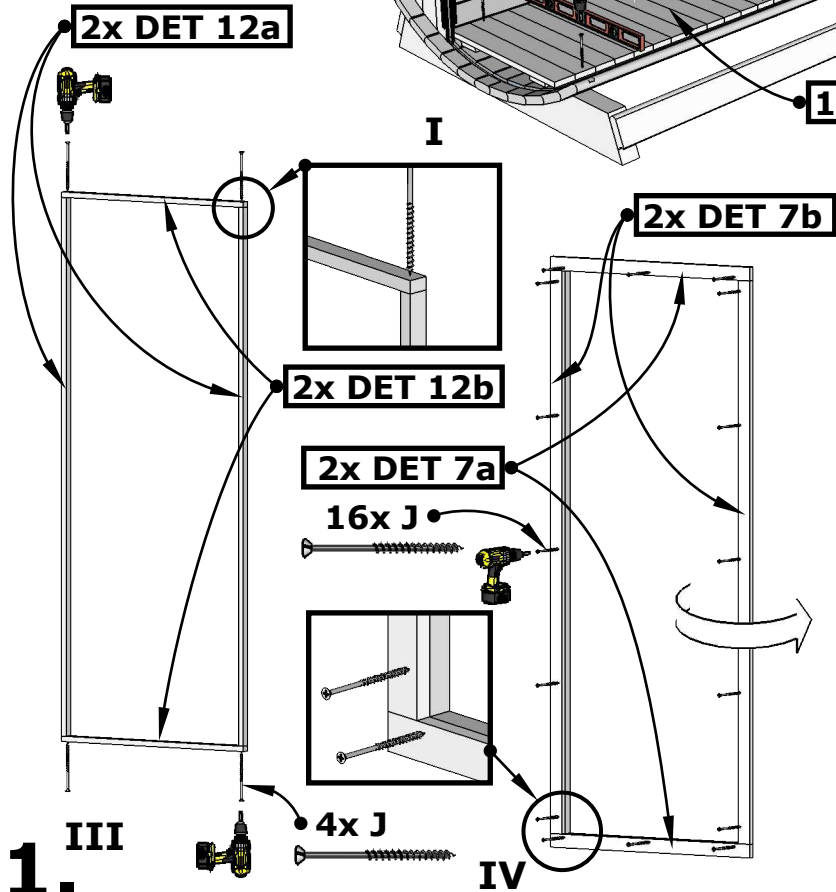
22x J

Camping 446, Ø230 Lux



Bohren Sie Ø4mm
Löcher vor dem
festschrauben

Die Schrauben in jedem Brett
horizontal festschrauben.



11.

Camping 446, Ø230 Lux

4x H

2x DET 13a

3x DET 13

4x M

I

Bohren Sie Ø4mm Löcher vor dem festschrauben

2x DET 14

4x H

840

63x I

21x DET 13b

II

6x H

1x DET 16

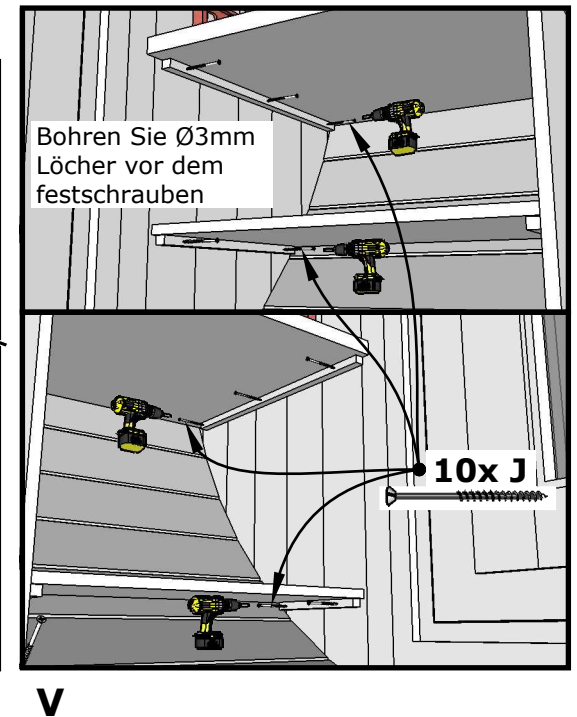
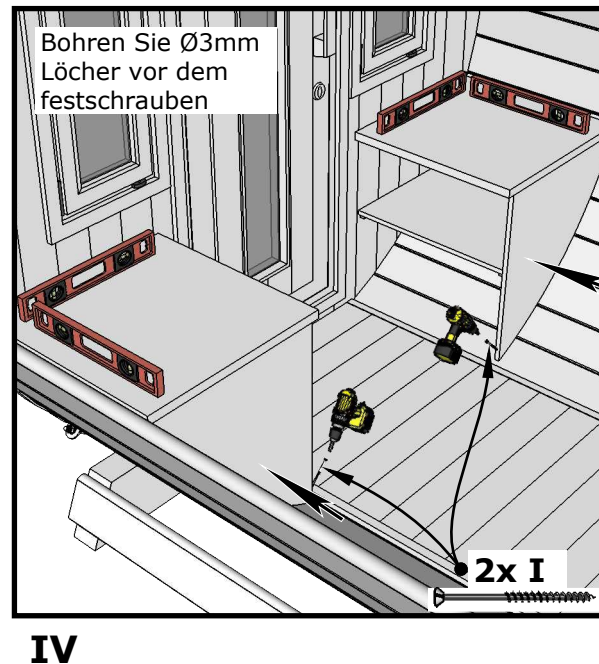
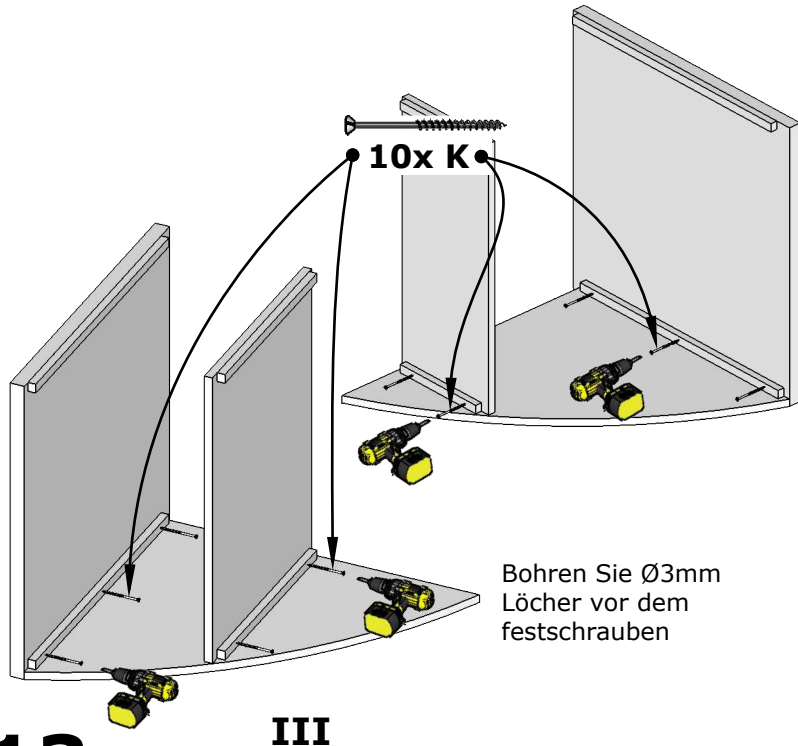
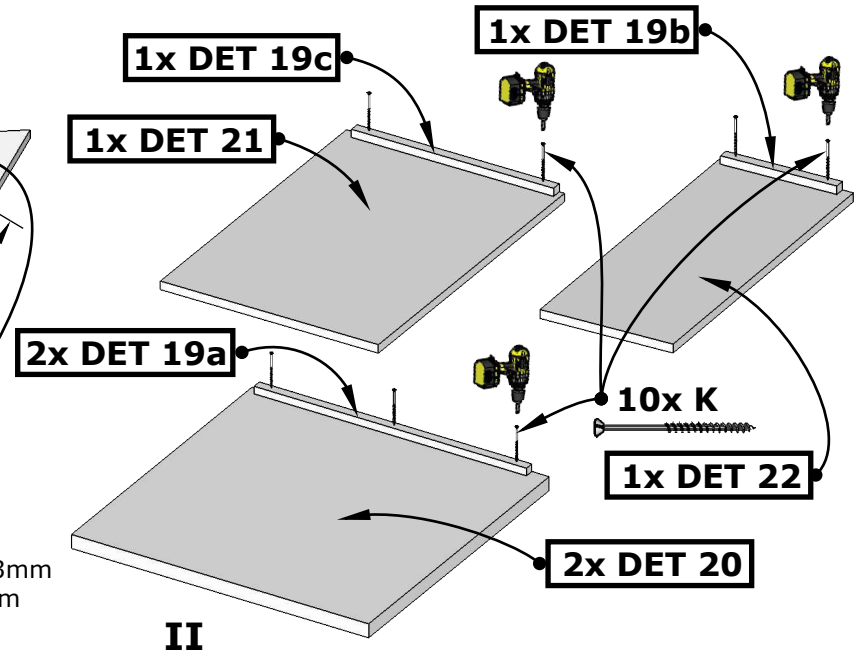
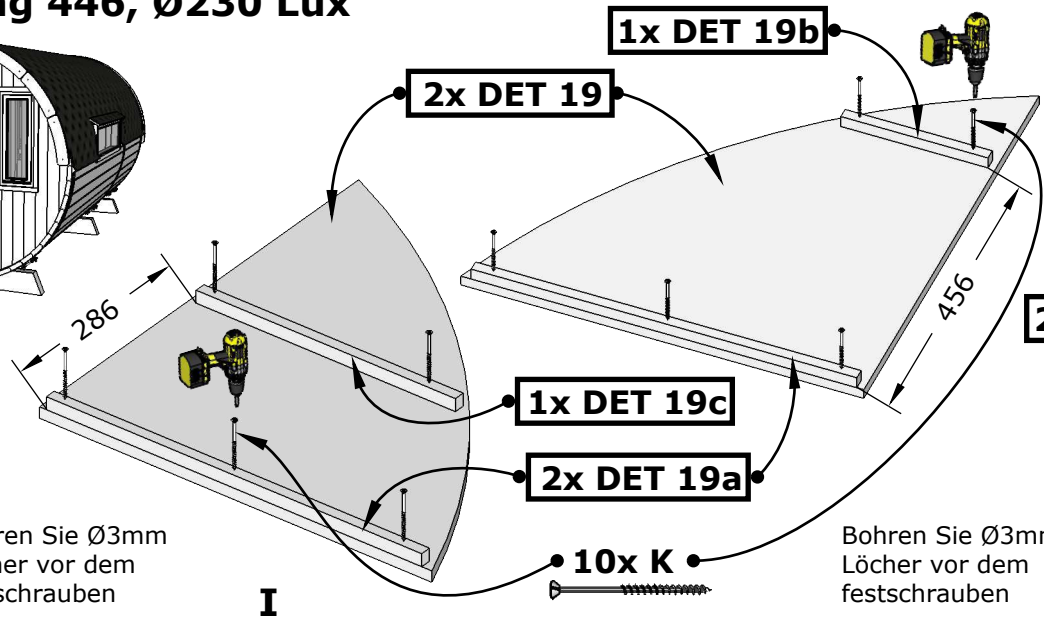
3x H

1x DET 17

1x DET 18

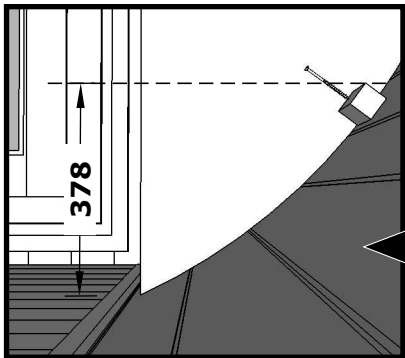
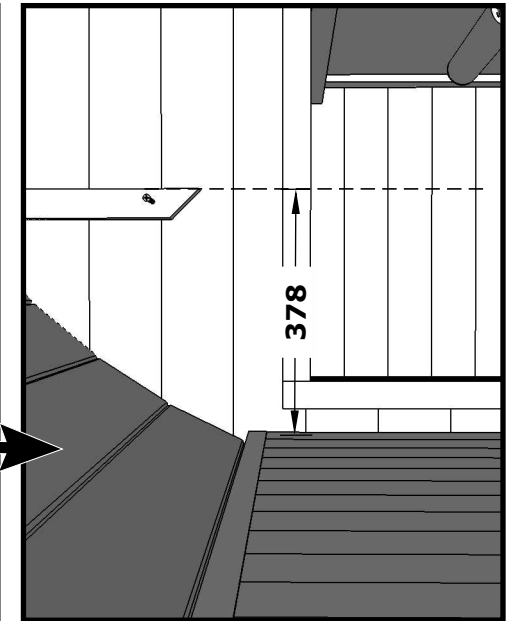
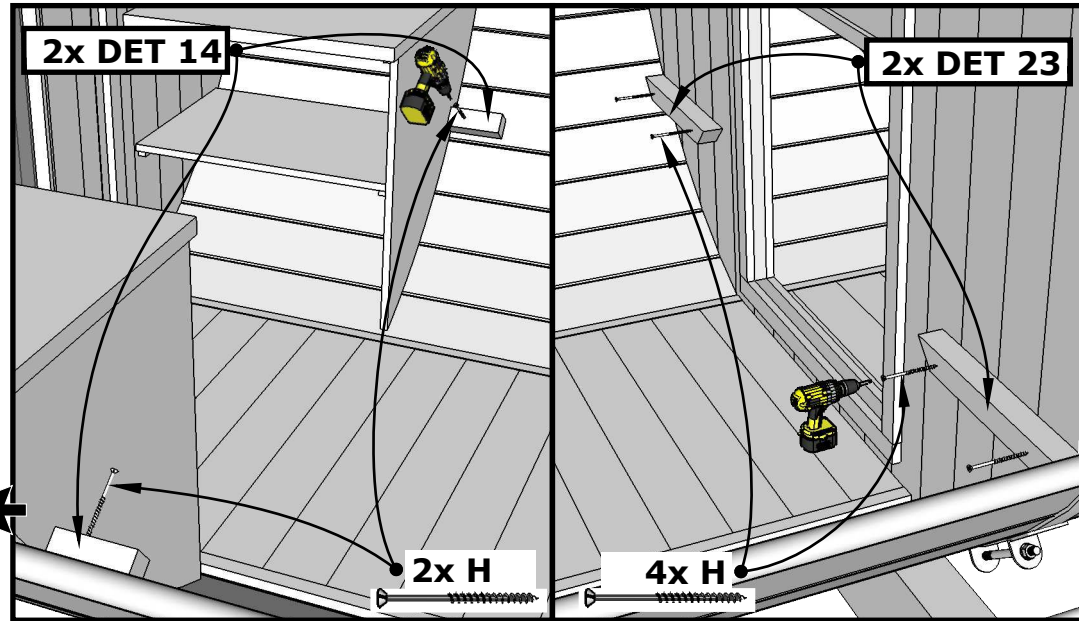
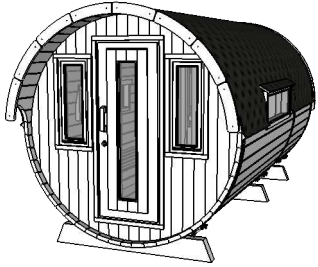
Als es nötig ist, schneiden sie die Details zum passende Größe

Camping 446, Ø230 Lux



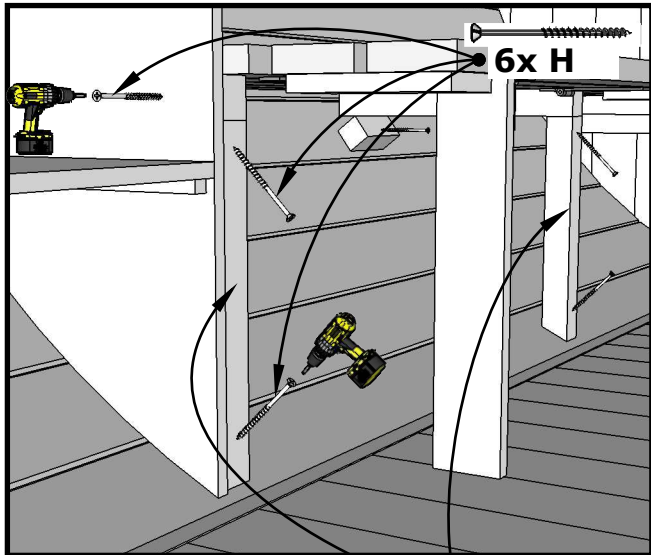
Camping 446, Ø230 Lux

Bohren Sie Ø4mm Löcher vor dem festschrauben



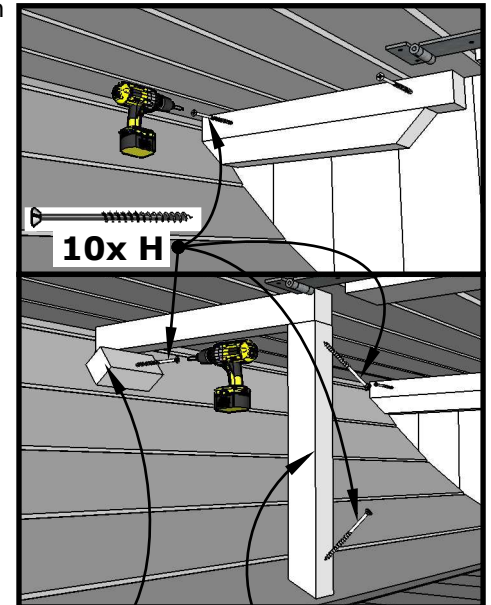
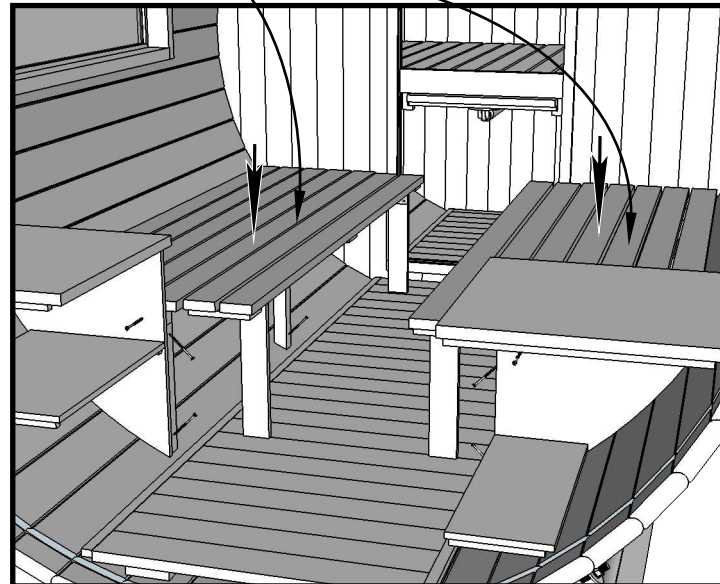
Bohren Sie Ø4mm Löcher vor dem festschrauben

I



2x DET 24

Bohren Sie Ø4mm Löcher vor dem festschrauben



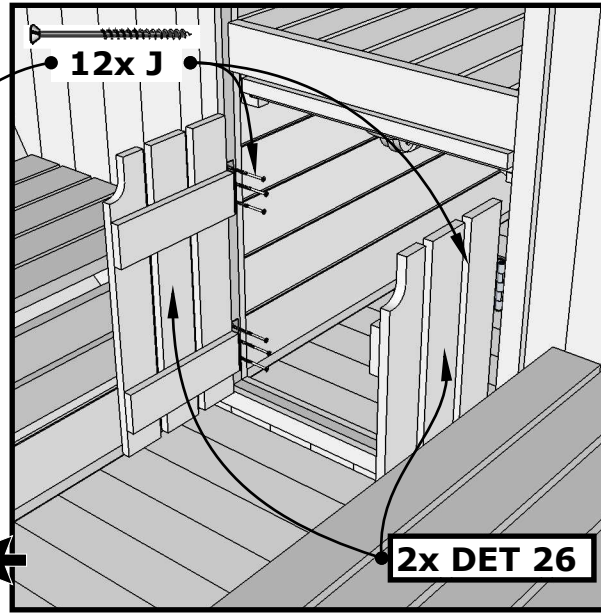
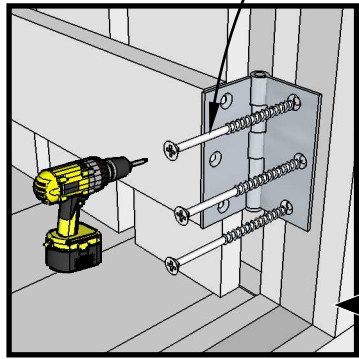
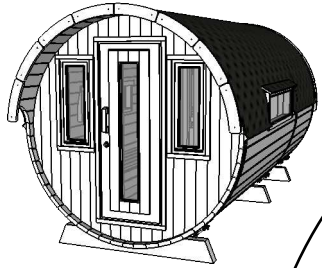
II

2x DET 14

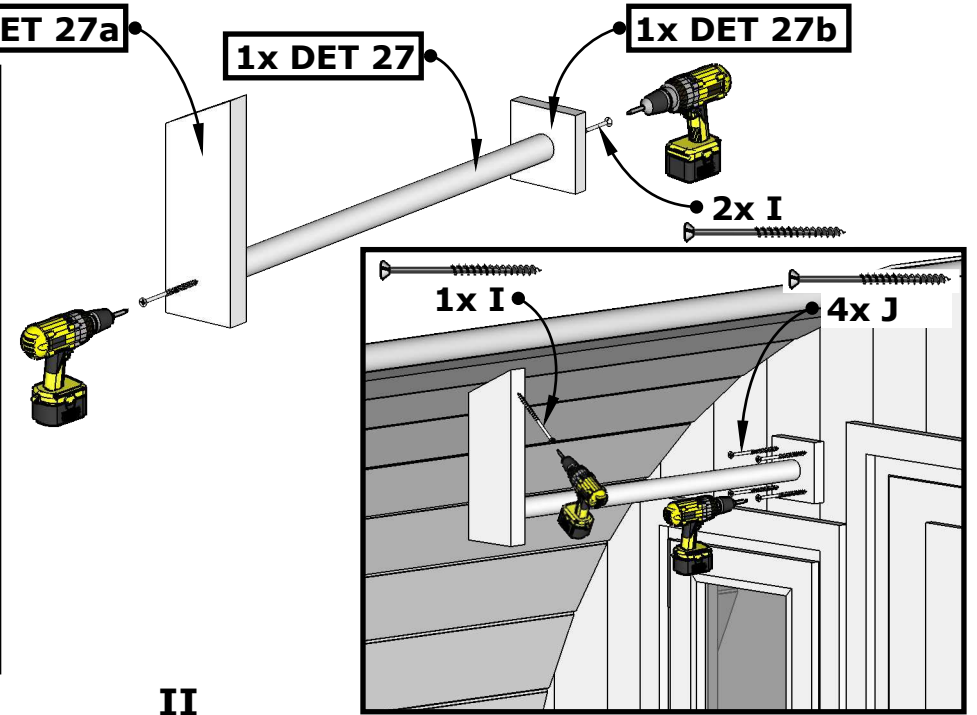
2x DET 25

14. Schneiden sie die Teile zum passende Grösse

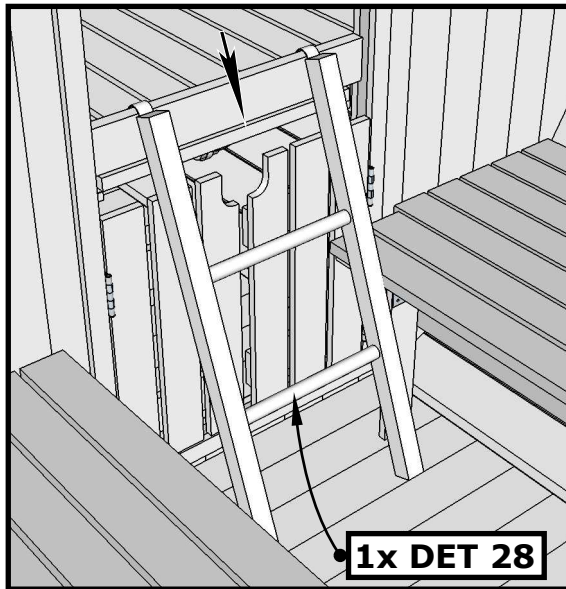
Camping 446, Ø230 Lux



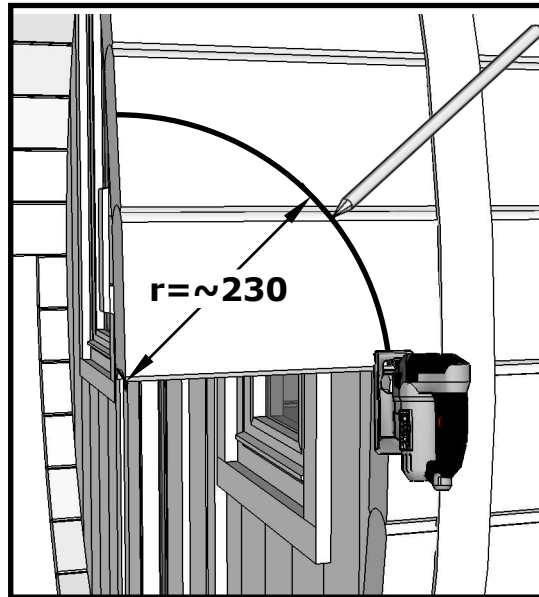
I



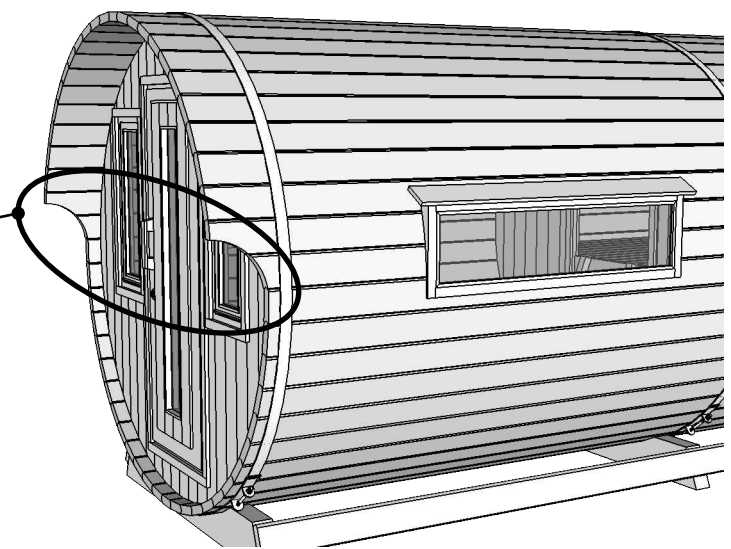
II



III

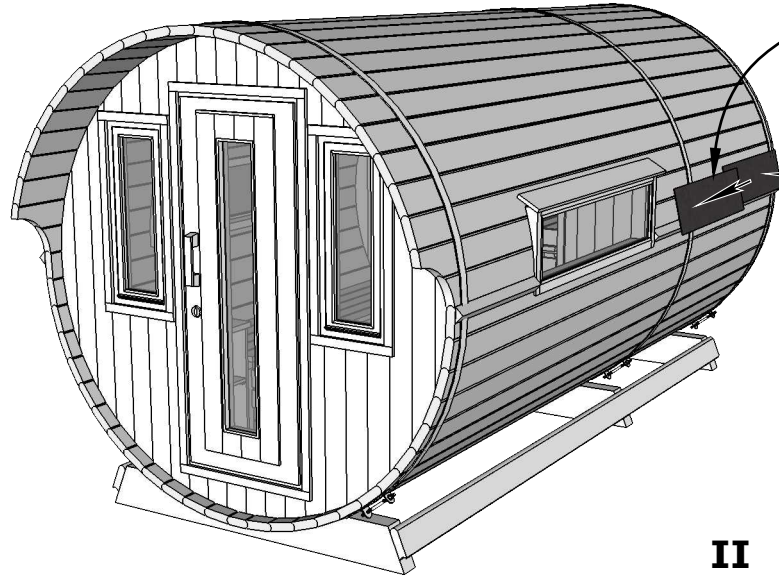
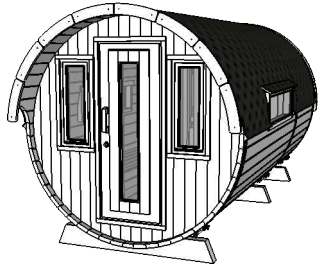


IV

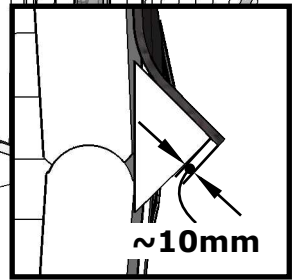
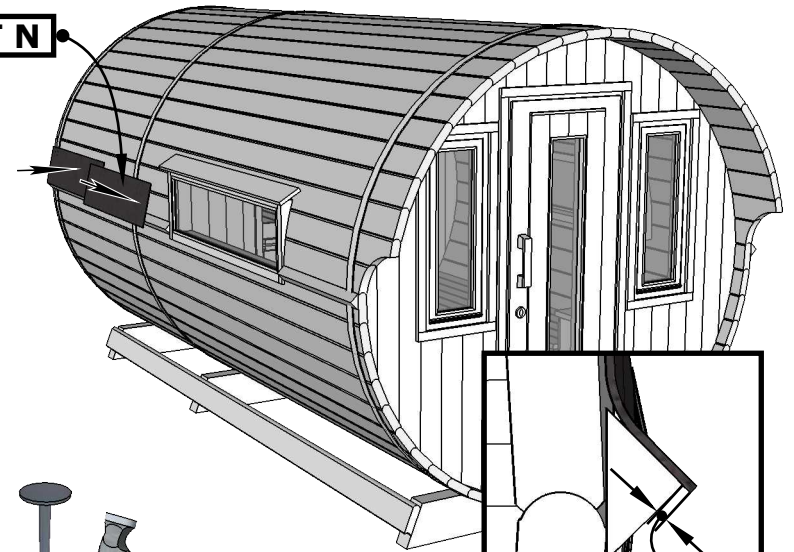


15.

Camping 446, Ø230 Lux

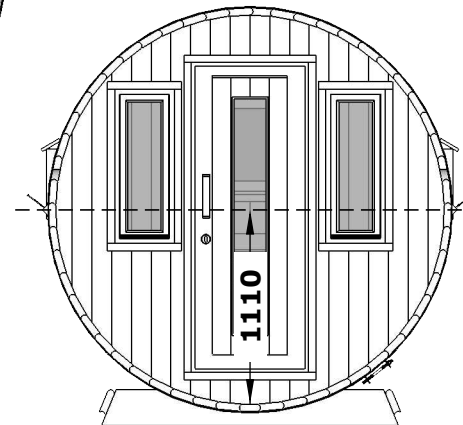
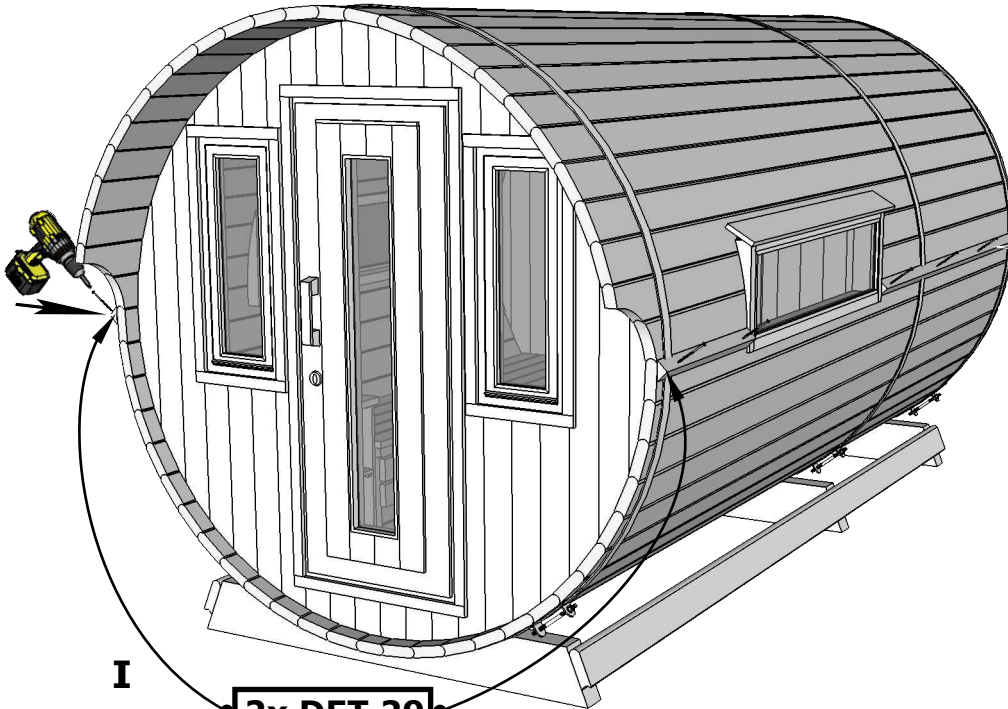
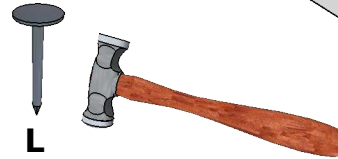


DET N

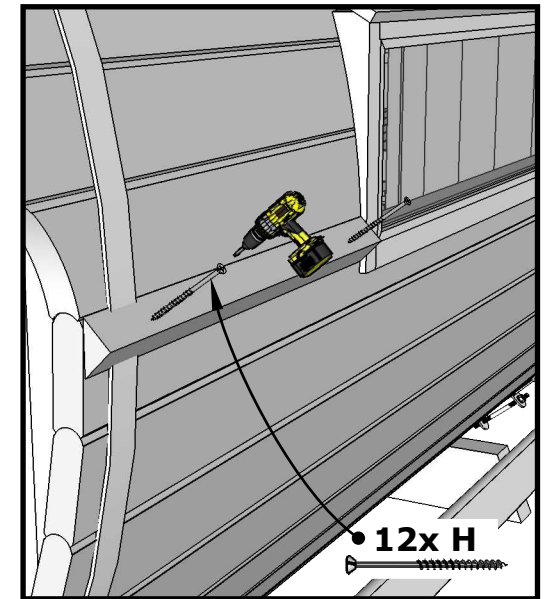


NB! Schindelmontage bei extra Leitung anschauen!

II

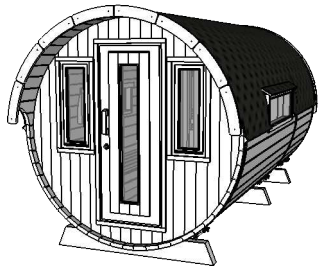


2x DET 29

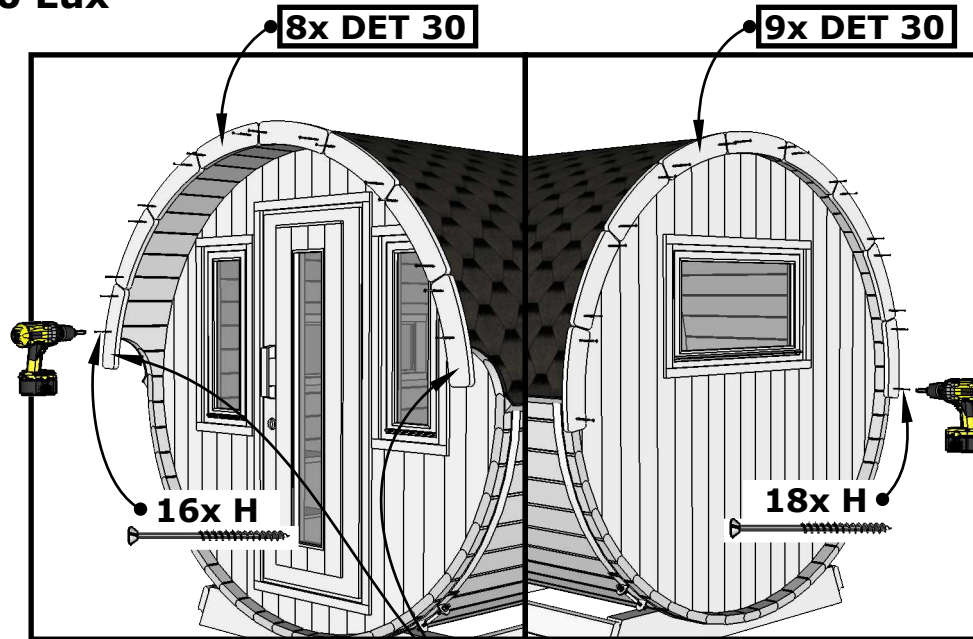
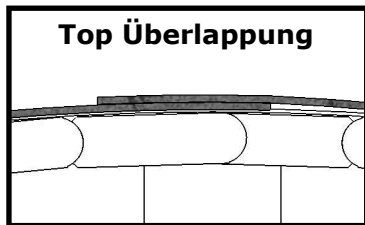


I
16.

Camping 446, Ø230 Lux

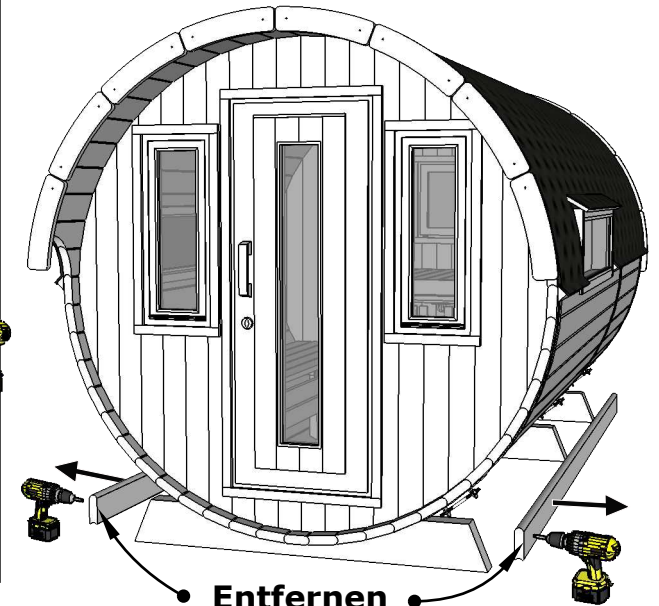


NB! Schindelmontage bei extra Leitung anschauen!

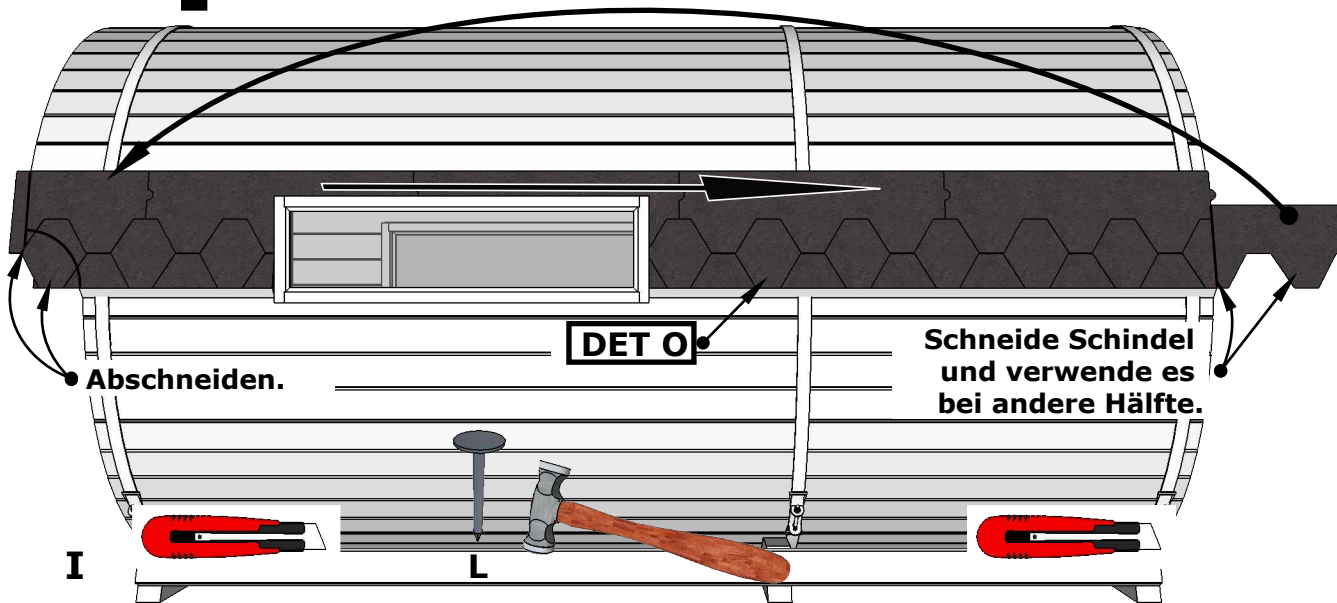


III

Als es nötig ist, schneiden sie die Details zum passende Grösse

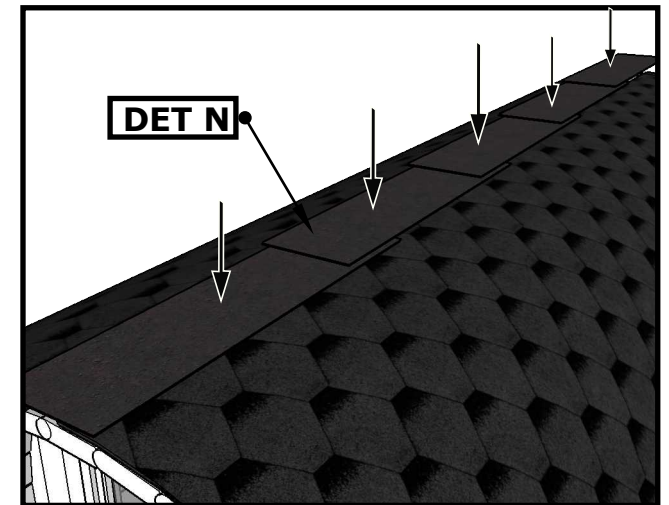


Entfernen DET A



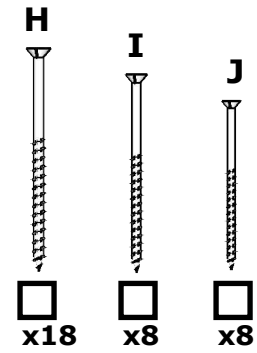
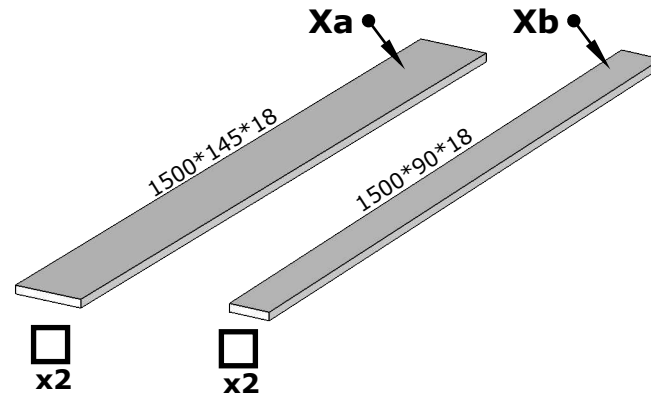
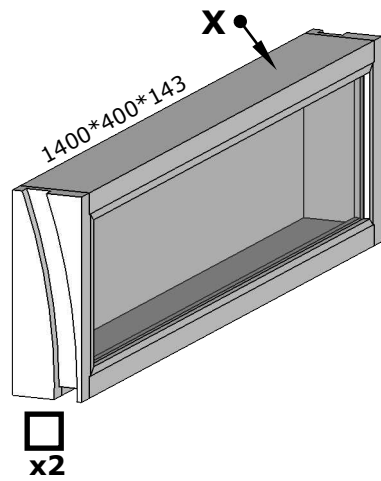
I

17.

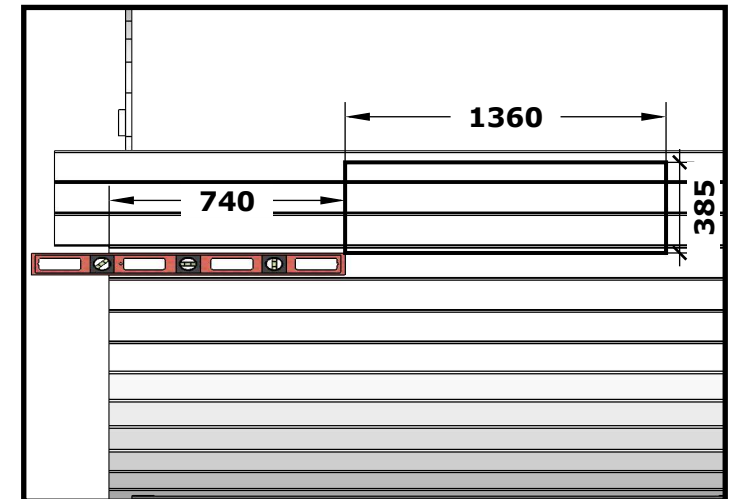
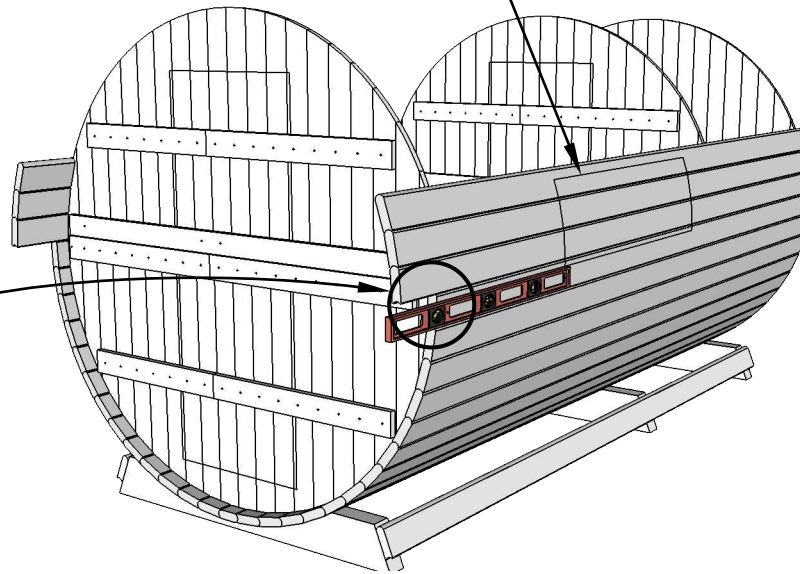
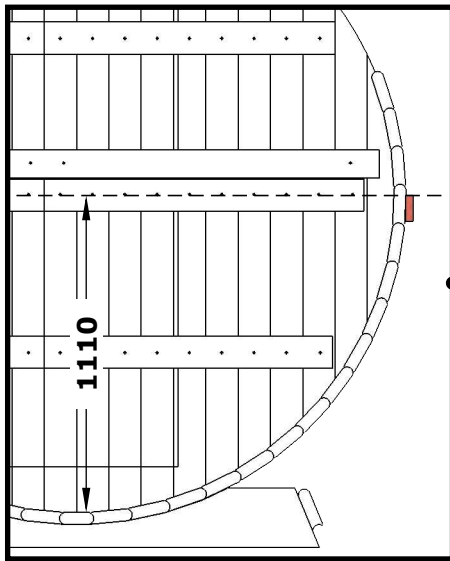


II

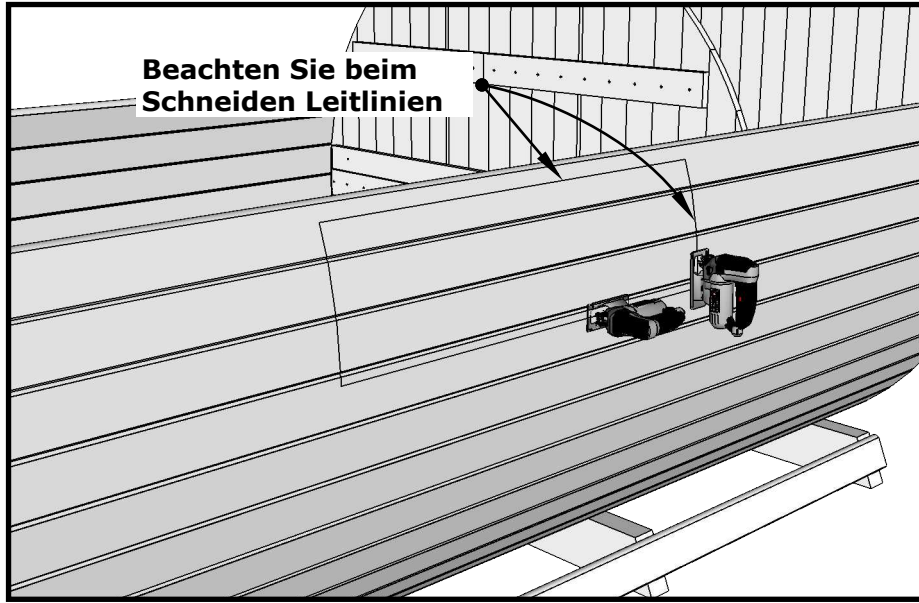
Side Window installation.



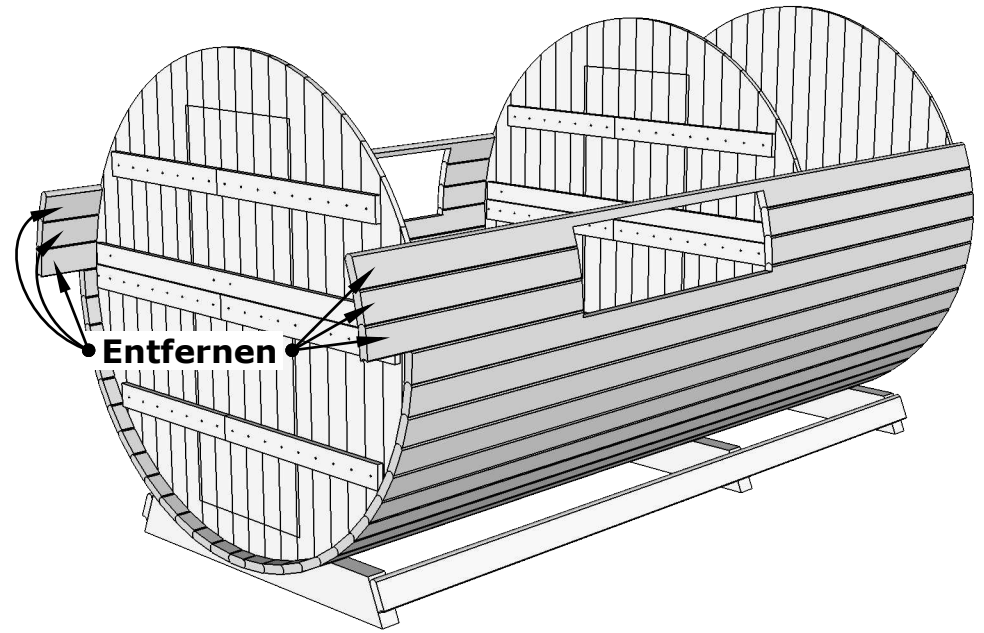
Fensteröffnung
markieren.



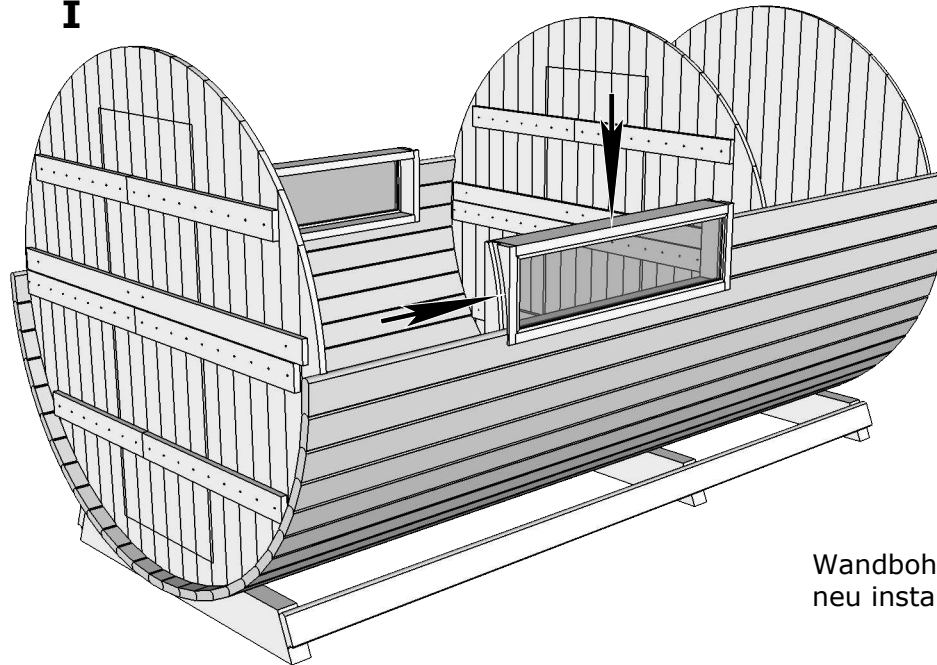
Side Window installation.



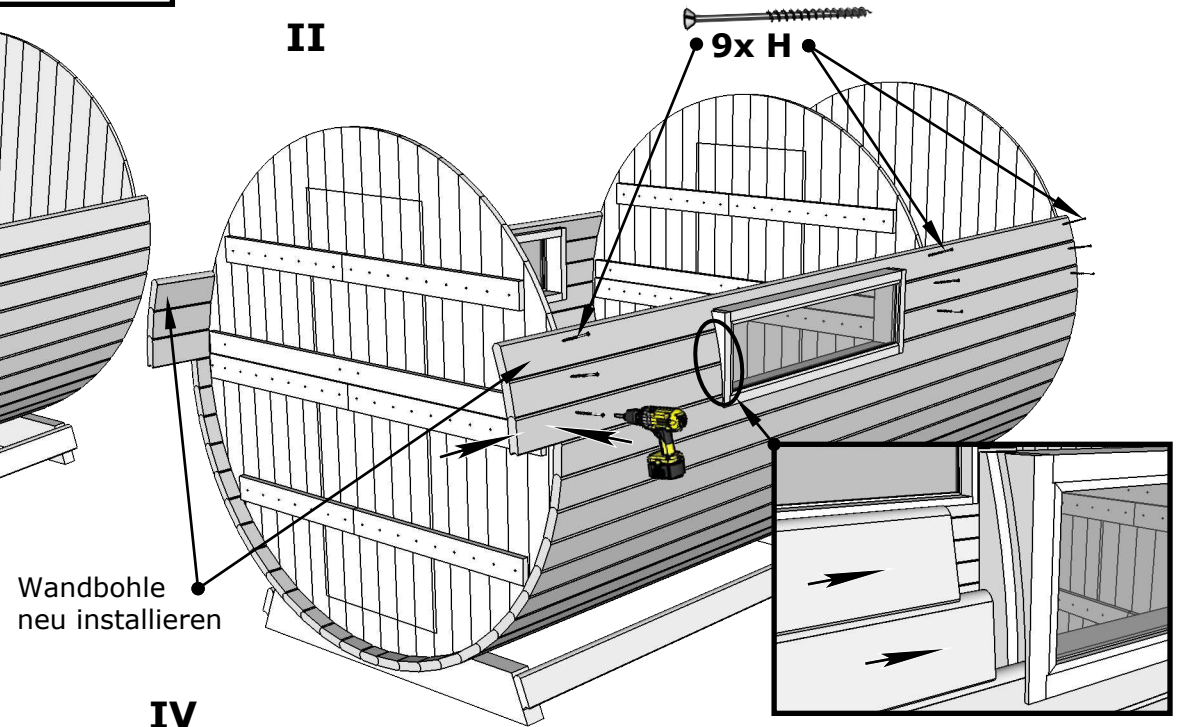
I



II

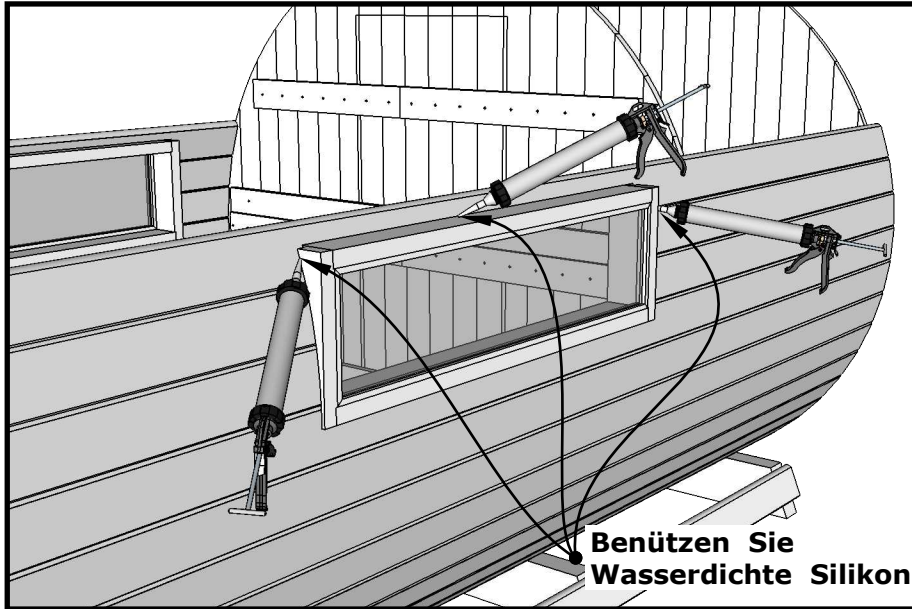


III



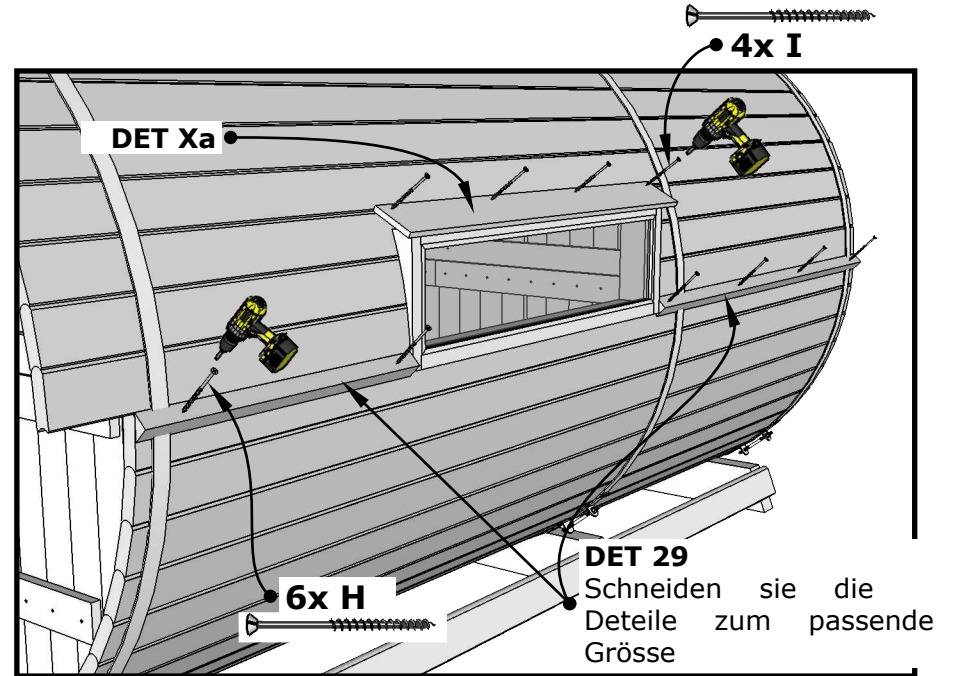
IV

Side Window installation.

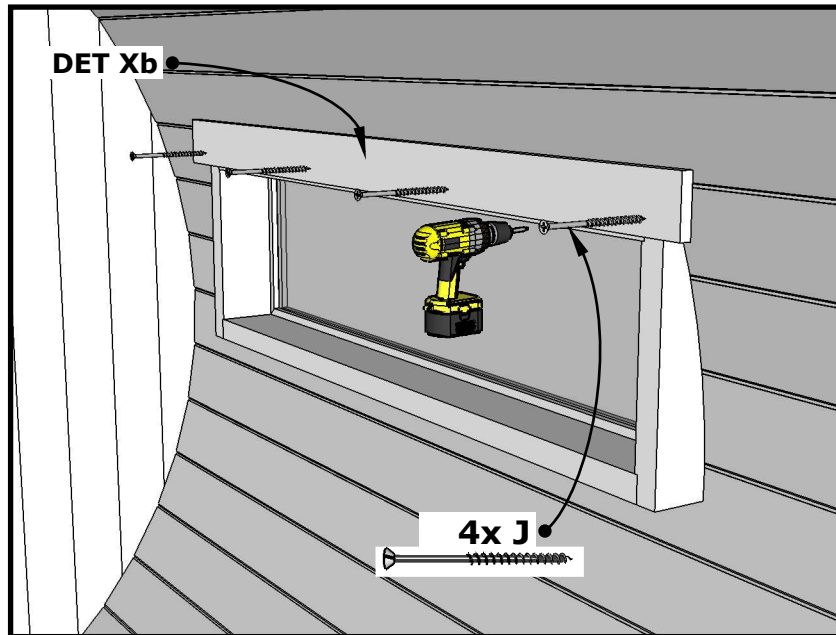


I

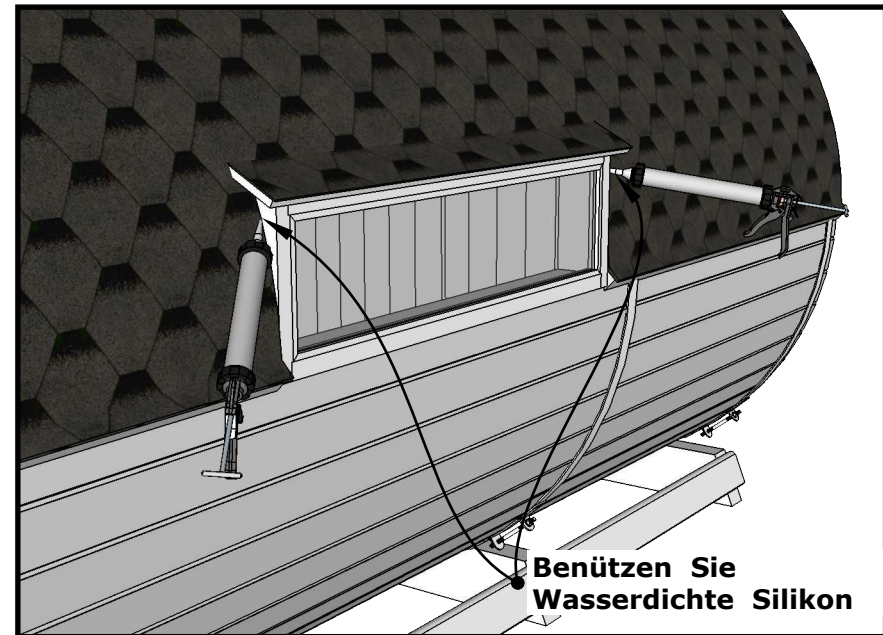
Fahren Sie mit dem Original montageanleitung



II



III



IV

NB! Schindelmontage bei extra Leitung anschauen!