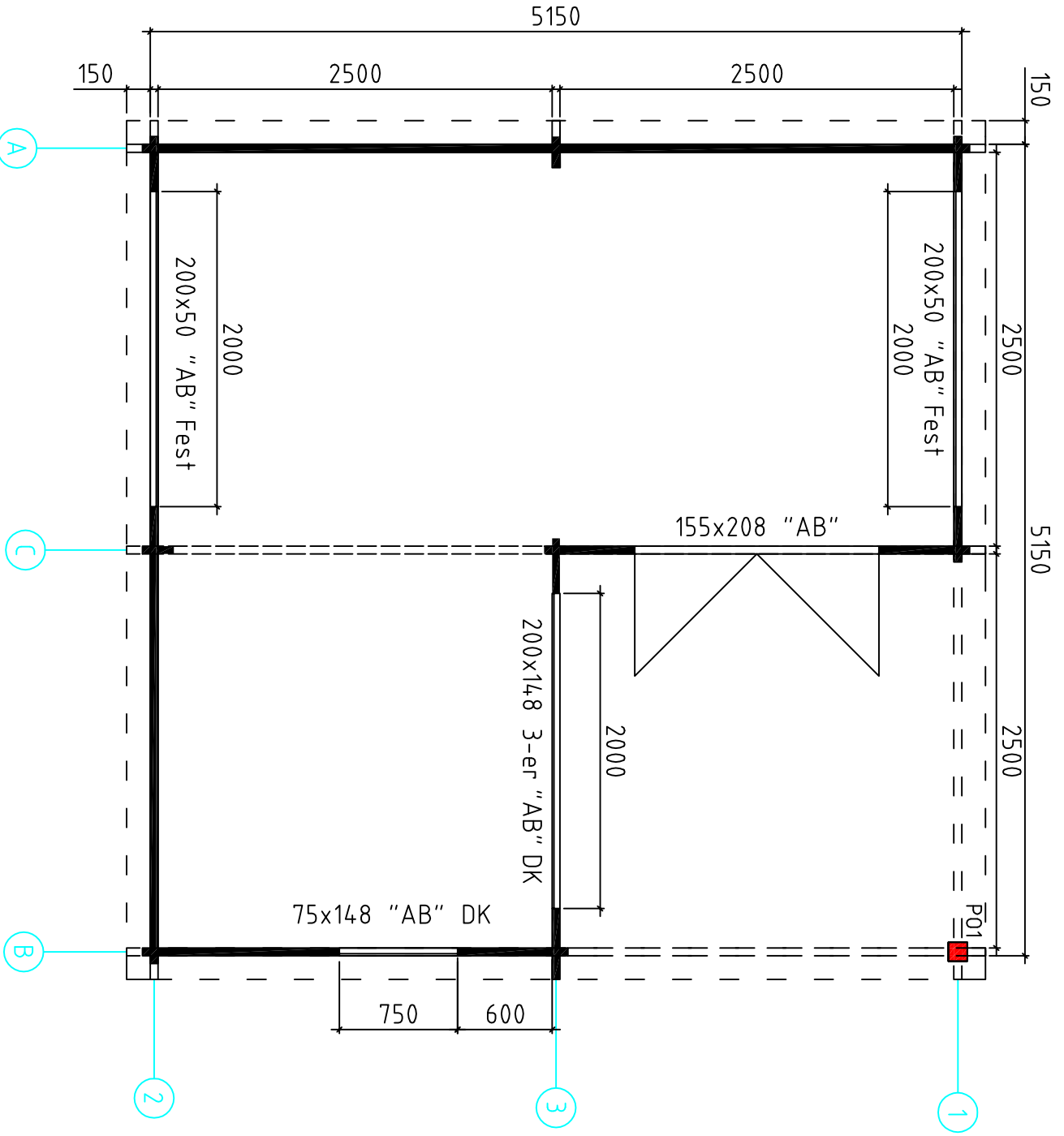
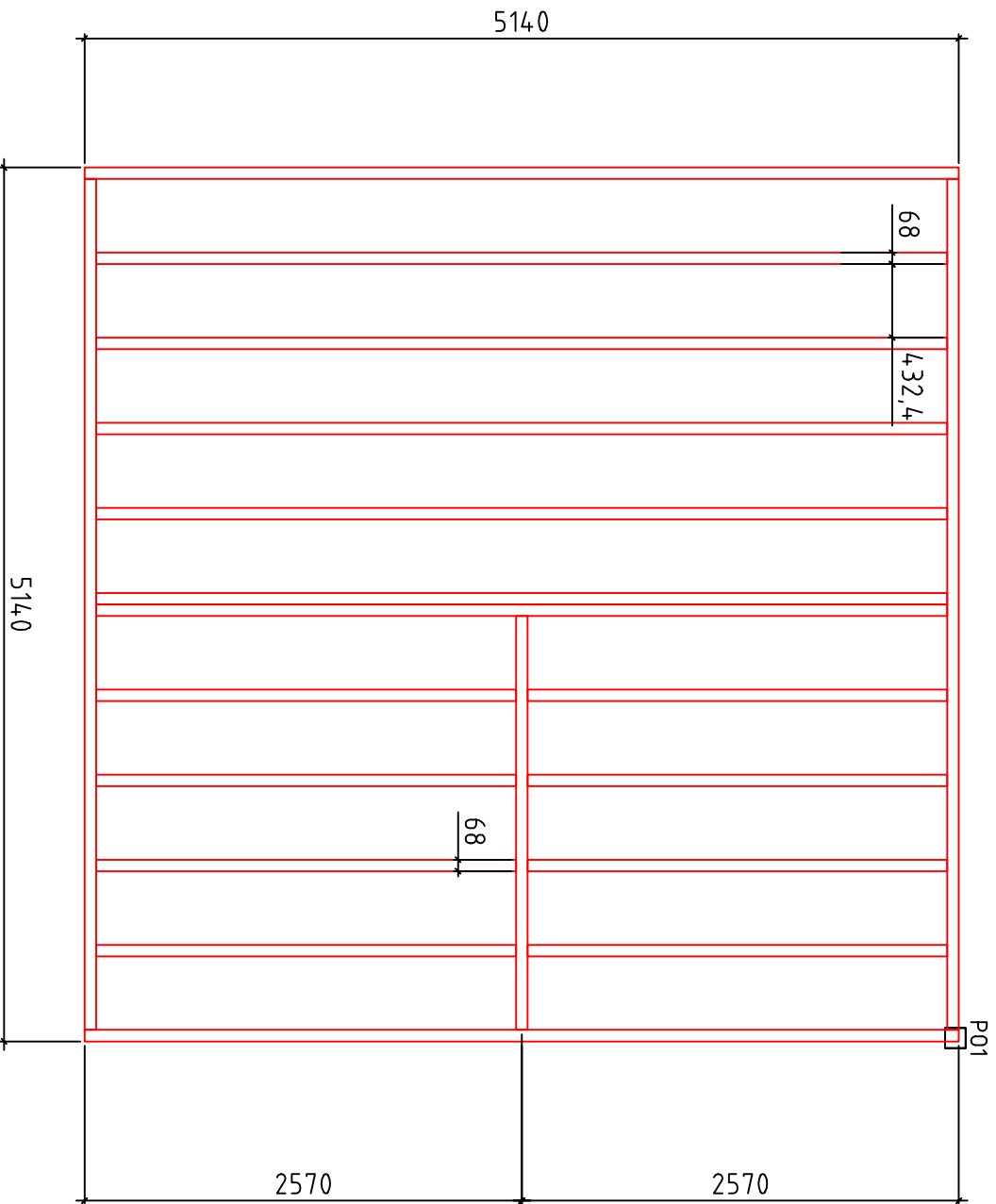


# Werder / 50



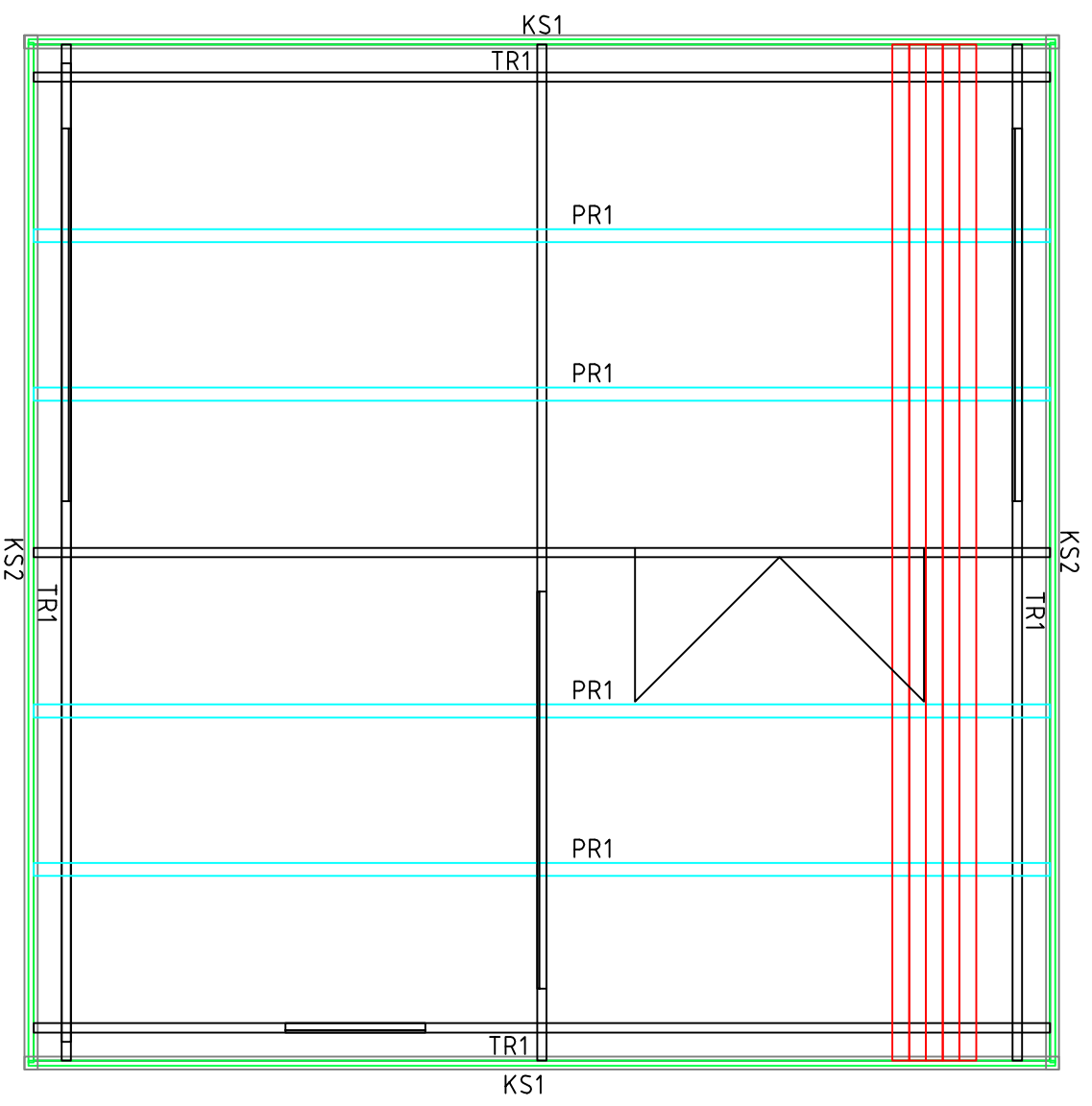
Grundplan

# Werder / 50

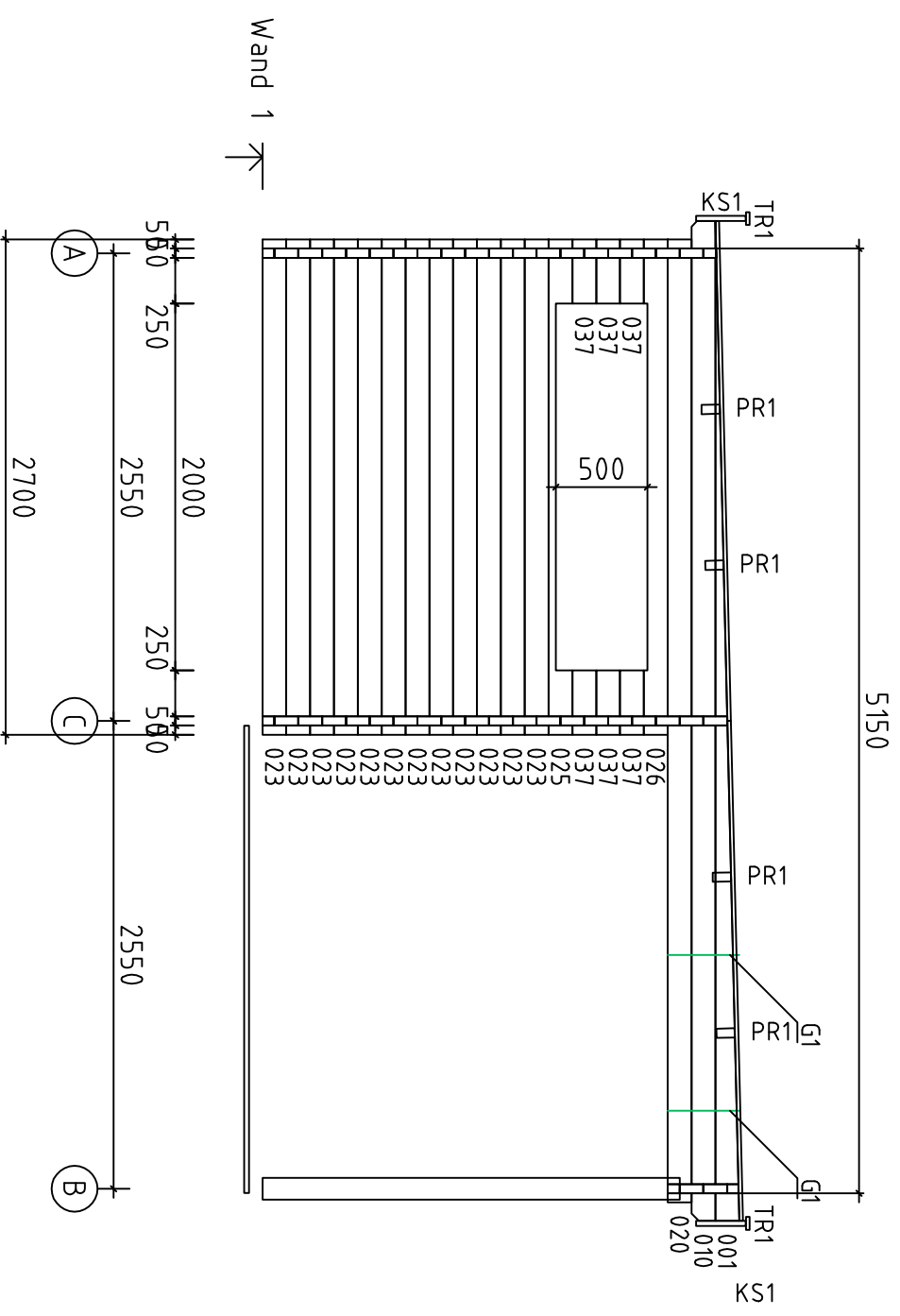


Fundamentbalken 68x44, Fussboden 26mm und Terrassenbretter 26mm.

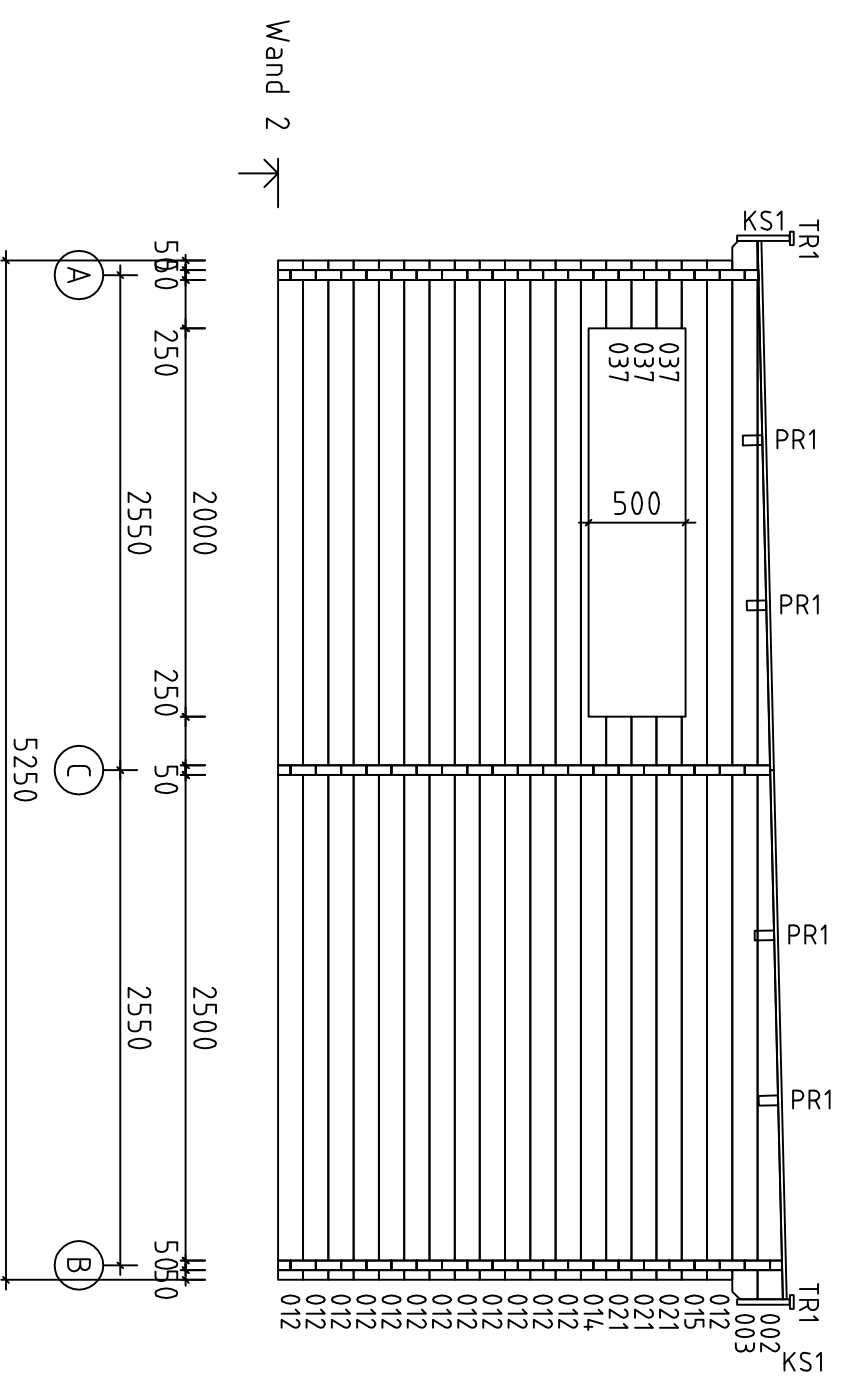
Werder / 50



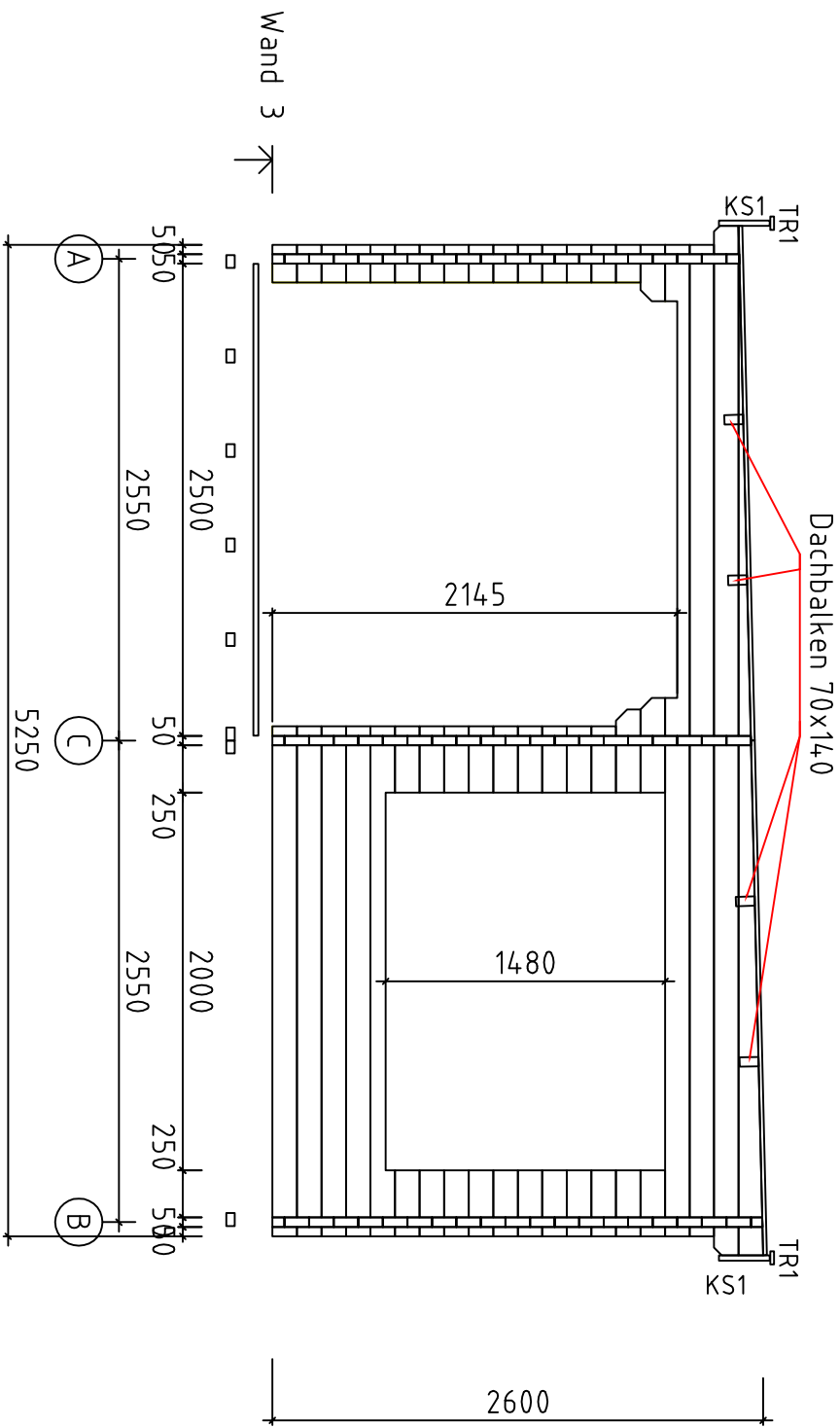
Dachbalken 70x140 (PR) und Dachbretter 20mm



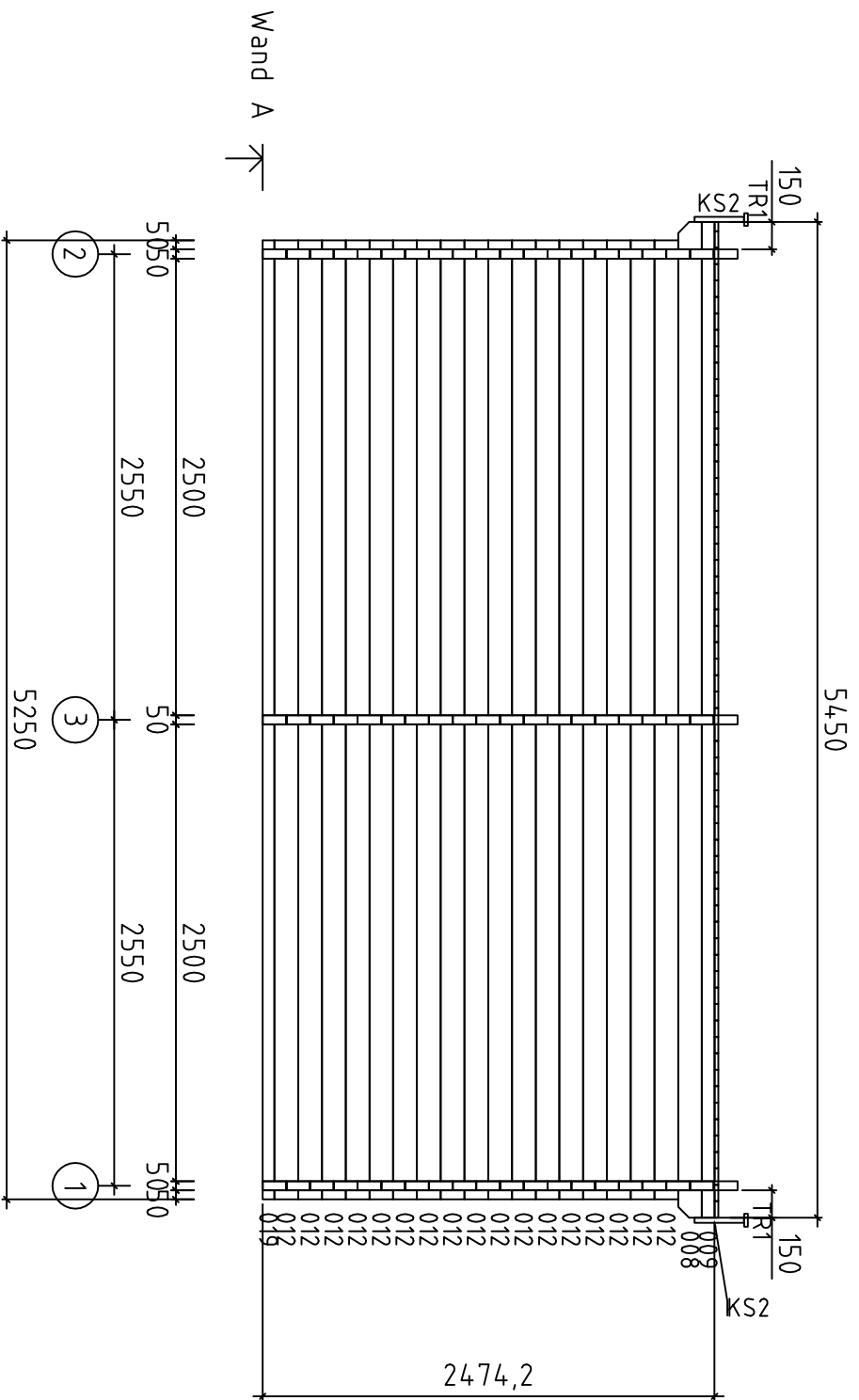
Werder / 50



Werder / 50

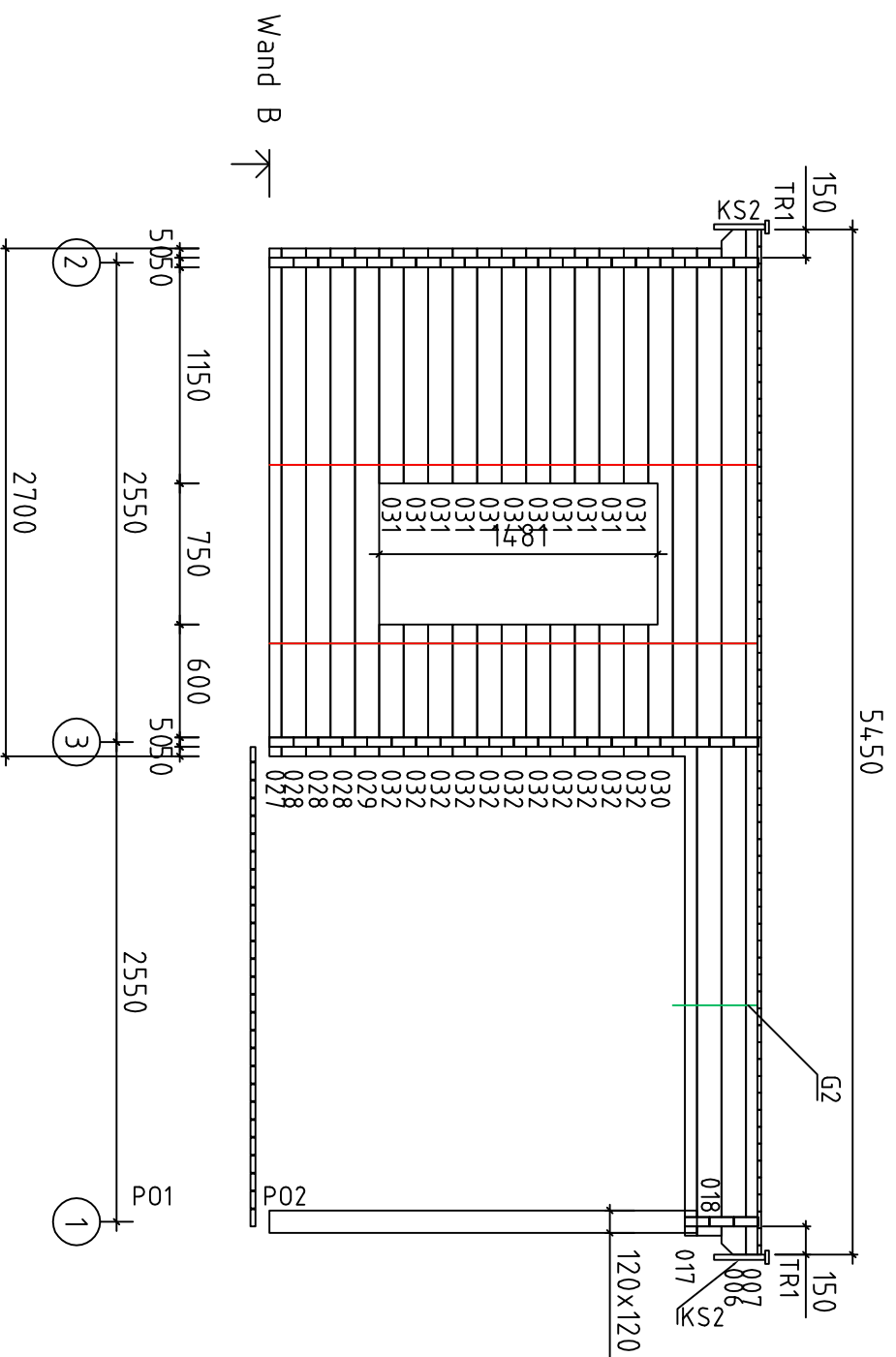


Werder / 50

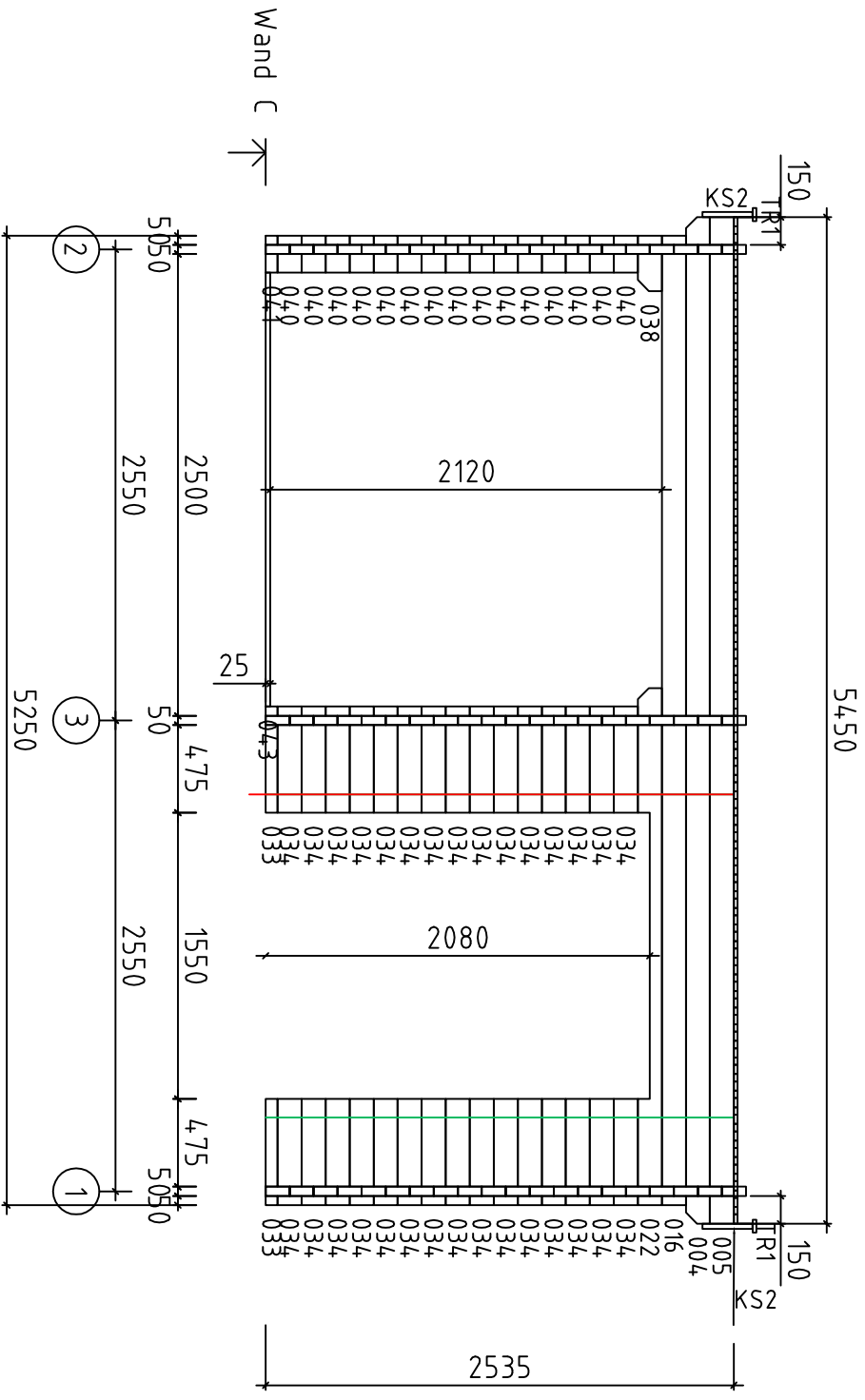


Werder / 50





Werder / 50



Werder / 50